

## CPS3-10/MULTINOX-VE+

### CONVERTITORE DI FREQUENZA - TRIFASE

- Misurazione della pressione con possibilità di gestire 2 livelli indipendenti regolabili attraverso un timer inserito internamente oppure con collegamento esterno
- Orologio interno
- Calcolo della velocità del motore
- Protezione contro la marcia a secco
- Protezione sopra e sotto corrente



#### DESCRIZIONE

CPS 3-10 è un dispositivo elettronico in grado di variare la frequenza di un'elettropompa. Integrato direttamente sul motore permette di regolarne la velocità in modo da fornire all'utenza sempre la stessa pressione anche al variare della richiesta d'acqua. CPS rappresenta una soluzione compatta, essenziale, affidabile e di facile utilizzo; progettato per offrire elevati comfort e benefici in diverse applicazioni come ad esempio: irrigazione, pressurizzazione e water transfer, utilizzi residenziali, commerciali ed industriali. La gamma CPS è caratterizzata da un design sobrio ed elegante con un display grafico retroilluminato che aggiorna l'utente in tempo reale riguardo i parametri di funzionamento.

Il principio di funzionamento è semplice ed efficace. Il CPS alimenta il motore elettrico della pompa su cui è montato e, attraverso un sistema in feedback che utilizza un trasduttore di pressione, varia la frequenza di alimentazione del motore elettrico al variare della richiesta di acqua allo scopo di mantenere costante la pressione in uscita della pompa il cui valore è stato impostato sul dispositivo (set point). CPS assicura alti livelli di efficienza e maggiore flessibilità nelle prestazioni, garantendo un alto risparmio energetico e rendendo superfluo l'uso di altri dispositivi di controllo.

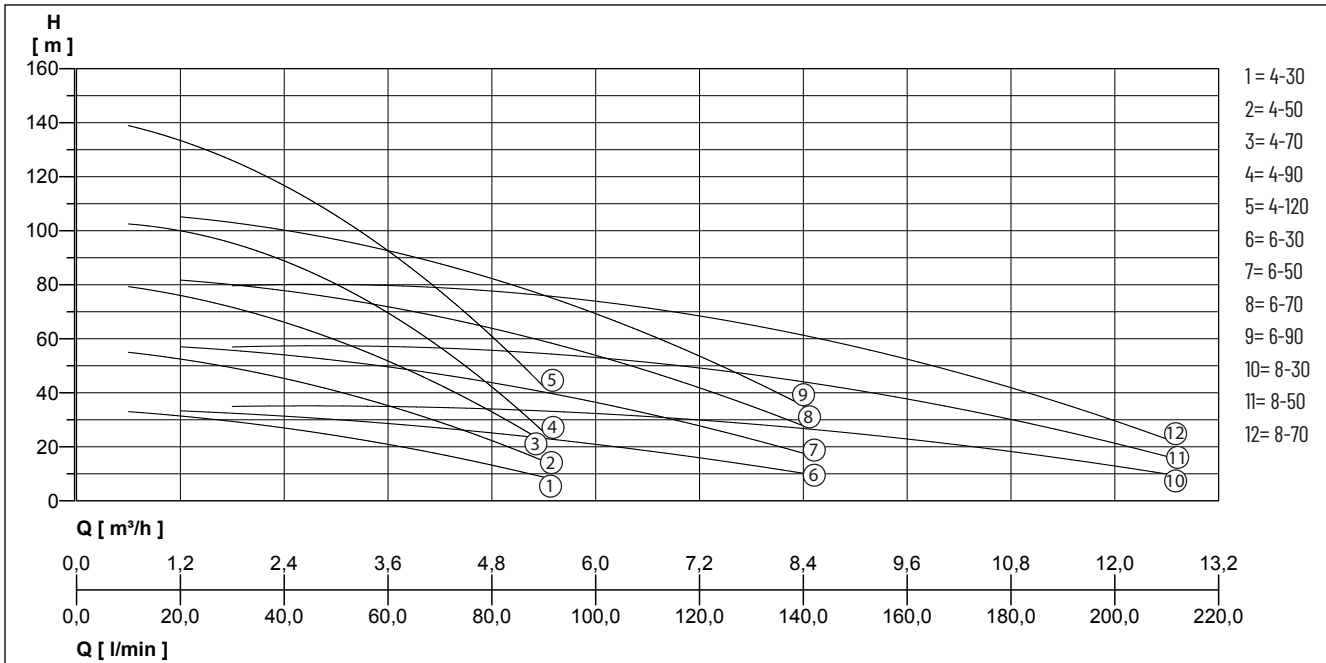
#### APPLICAZIONI

- Impianti di pressurizzazione
- Approvvigionamento idrico
- Industria
- Cantieri
- Lavaggi

# CPS3-10/MULTINOX-VE+

## CONVERTITORE DI FREQUENZA - TRIFASE

### PRESTAZIONI



Pentair si riserva la facoltà di modificare le caratteristiche descritte senza darne preavviso, qualora lo ritenga necessario. Le prestazioni sono soggette a ISO 9906 ISO 9906:2012 - Grado tolleranze 3B. MEI  $\geq 0.4$  - Riferimento MEI  $\geq 0.70$  - Le informazioni sull'efficienza di riferimento sono disponibili all'indirizzo: [www.europump.org/efficiencycharts](http://www.europump.org/efficiencycharts) Per i dati di efficienza vedere le pompe della serie MULTINOX-VE+

Tipo	Portata Q [m³/h]	0,6	1,2	2	2,4	3	3,6	4,2	5	5,4	6	7,2	8,4	9	11	13
CPS3-10 MULTINOX VE+ 4-30	Prevalenza H(m)	33	31	30	27	24	21	17	13	9						
CPS3-10 MULTINOX VE+ 4-50		55	52	50	45	41	35	29	22	15						
CPS3-10 MULTINOX VE+ 4-70		79	76	72	67	59	51	43	33	22						
CPS3-10 MULTINOX VE+ 4-90		104	99	95	88	79	69	59	46	32						
CPS3-10 MULTINOX VE+ 4-120		138	134	127	117	105	92	78	60	43						
CPS3-10 MULTINOX VE+ 6-30			34	32	31	30	28	27	26	23	21	16	10			
CPS3-10 MULTINOX VE+ 6-50			58	56	53	51	49	47	44	41	37	28	17			
CPS3-10 MULTINOX VE+ 6-70			83	80	77	74	71	68	64	60	55	42	27			
CPS3-10 MULTINOX VE+ 6-90			107	103	99	95	92	87	83	77	71	54	34			
CPS3-10 MULTINOX VE+ 8-30				35	35	35	35	35	34	33	32	30	27	25	18	10
CPS3-10 MULTINOX VE+ 8-50				57	57	56	56	56	54	53	52	50	45	40	28	16
CPS3-10 MULTINOX VE+ 8-70				80	80	79	78	78	76	74	72	70	63	56	40	22
CPS3-10 MULTINOX VE+ 8-90				104	104	104	103	103	101	98	94	90	82	73	52	29
CPS3-10 MULTINOX VE+ 8-120				139	139	139	138	138	135	131	126	120	109	98	70	38

### DATI MECCANICI

Protezione marcia a secco	si	Diffusore	Tecnopolimero
Albero	Acciaio inox X5 CrNi 1810 (AISI 304)	Tipo di liquido	Acqua pulita senza solidi in sospensione o materiale abrasivo
Girante	Tecnopolimero	Temperatura max del liquido	50 °C
Corpo pompa	Acciaio inox X5 CrNi 1810 (AISI 304)	Max. altezza di aspirazione	6 m
		Guarnizioni	NBR

### DATI ELETTRICI

Tensione	3/N/PE~400 V	Max temperatura ambiente	40 °C
Indice di protezione	IP 55	Velocità di rotazione	2850 rpm
Classe d'isolamento	F		

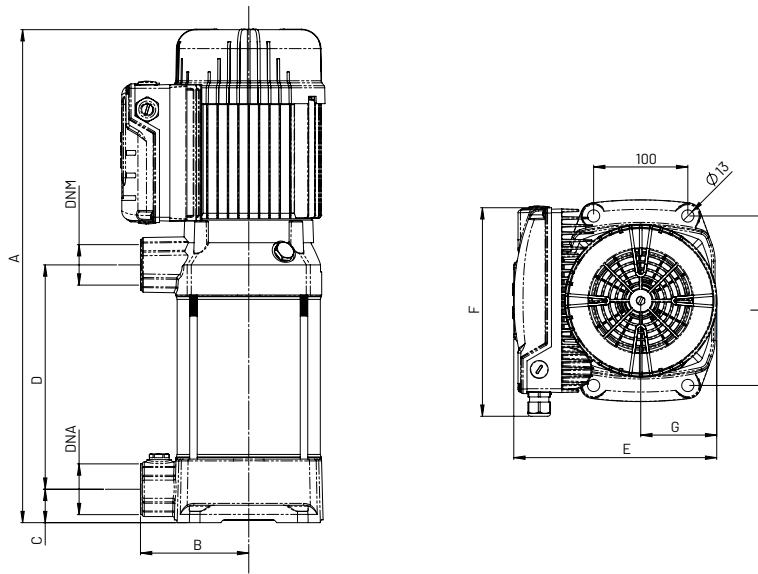
# CPS3-10/MULTINOX-VE+

## CONVERTITORE DI FREQUENZA - TRIFASE

### CPS3-10/MULTINOX-VE+

Tipo	Codice	Potenza motore		Corrente	Peso
		P1	P2		
CPS3-10 MULTINOX VE+ 4-30	<b>N4810340</b>	0,75 W	0,7 kW	1,7 A	21 kg
CPS3-10 MULTINOX VE+ 4-50	<b>N4810400</b>	1,30 kW	1,3 kW	3,0 A	25 kg
CPS3-10 MULTINOX VE+ 4-70	<b>N4810410</b>	1,60 kW	1,3 kW	3,2 A	29 kg
CPS3-10 MULTINOX VE+ 4-90	<b>N4810420</b>	2,00 kW	1,5 kW	4,0 A	30 kg
CPS3-10 MULTINOX VE+ 4-120	<b>N4810430</b>	2,60 kW	1,5 kW	5,2 A	32 kg
CPS3-10 MULTINOX VE+ 6-30	<b>N4810350</b>	0,90 kW	0,7 kW	2,3 A	21 kg
CPS3-10 MULTINOX VE+ 6-50	<b>N4810440</b>	1,40 kW	1,3 kW	3,2 A	25 kg
CPS3-10 MULTINOX VE+ 6-70	<b>N4810450</b>	1,80 kW	1,5 kW	3,6 A	29 kg
CPS3-10 MULTINOX VE+ 6-90	<b>N4810460</b>	2,41 kW	1,5 kW	7,6 A	30 kg
CPS3-10 MULTINOX VE+ 8-30	<b>N4810470</b>	1,00 kW	1,3 kW	2,1 A	21 kg
CPS3-10 MULTINOX VE+ 8-50	<b>N4810480</b>	1,80 kW	1,5 kW	3,6 A	25 kg
CPS3-10 MULTINOX VE+ 8-70	<b>N4810490</b>	2,60 kW	1,5 kW	5,0 A	41 kg
CPS3-10 MULTINOX VE+ 8-90	<b>N4800380</b>	-	3,0 kW	9,7 A	42 kg
CPS3-10 MULTINOX VE+ 8-120	<b>N4800390</b>	-	4,0 kW	12,3 A	45 kg

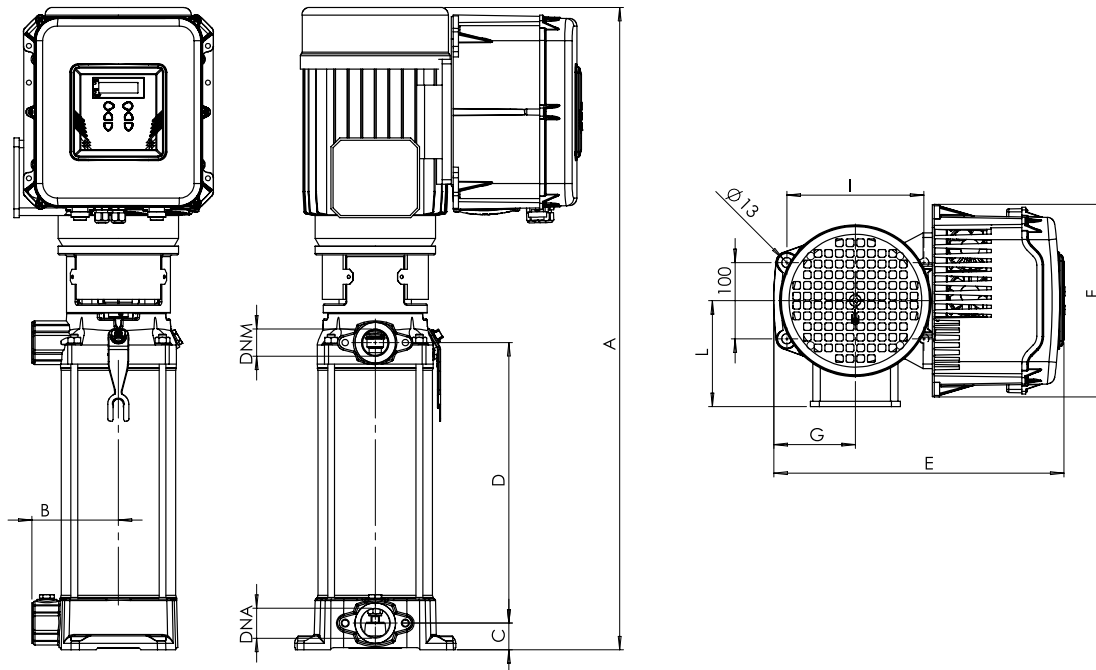
Figura 1



# CPS3-10/MULTINOX-VE+

## CONVERTITORE DI FREQUENZA - TRIFASE

Figura 2



### DIMENSIONI [mm]

Tipo	Fig.	A	B	C	D	F	G	I	L	DNA	DNM	E
CPS3-10 MULTINOX VE+ 4-30	1	416	115	35	130	220	80	180		1 1/4"	1 1/4"	220
CPS3-10 MULTINOX VE+ 4-50	1	470	115	35	184	220	80	180		1 1/4"	1 1/4"	220
CPS3-10 MULTINOX VE+ 4-70	1	524	115	35	238	220	80	180		1 1/4"	1 1/4"	220
CPS3-10 MULTINOX VE+ 4-90	1	578	115	35	292	220	80	180		1 1/4"	1 1/4"	220
CPS3-10 MULTINOX VE+ 4-120	1	660	115	35	373	220	80	180		1 1/4"	1 1/4"	220
CPS3-10 MULTINOX VE+ 6-30	1	416	115	35	130	220	80	180		1 1/4"	1 1/4"	220
CPS3-10 MULTINOX VE+ 6-50	1	470	115	35	184	220	80	180		1 1/4"	1 1/4"	220
CPS3-10 MULTINOX VE+ 6-70	1	524	115	35	238	220	80	180		1 1/4"	1 1/4"	220
CPS3-10 MULTINOX VE+ 6-90	1	578	115	35	292	220	80	180		1 1/4"	1 1/4"	220
CPS3-10 MULTINOX VE+ 8-30	1	416	115	35	130	220	80	180		1 1/4"	1 1/4"	220
CPS3-10 MULTINOX VE+ 8-50	1	470	115	35	184	220	80	180		1 1/4"	1 1/4"	220
CPS3-10 MULTINOX VE+ 8-70	1	524	115	35	373	220	80	180		1 1/4"	1 1/4"	220
CPS3-10 MULTINOX VE+ 8-90	2	730	115	35	292	253	105	180	140	1 1/4"	1 1/4"	370
CPS3-10 MULTINOX VE+ 8-120	2	855	115	35	373	253	105	180	145	1 1/4"	1 1/4"	380

## CPS3-10/PVM

CONVERTITORE DI FREQUENZA - TRIFASE



- Misurazione della pressione con possibilità di gestire 2 livelli indipendenti regolabili attraverso un timer inserito internamente oppure con collegamento esterno
- Start e stop
- Orologio interno
- Calcolo della velocità del motore
- Protezione contro la marcia a secco
- Protezione sopra e sotto corrente

### DESCRIZIONE

CPS 3-10 è un dispositivo elettronico in grado di variare la frequenza di un'elettropompa. Integrato direttamente sul motore permette di regolarne la velocità in modo da fornire all'utente sempre la stessa pressione anche al variare della richiesta d'acqua. CPS rappresenta una soluzione compatta, essenziale, affidabile e di facile utilizzo; progettato per offrire elevati comfort e benefici in diverse applicazioni come ad esempio: irrigazione, pressurizzazione e water transfer, utilizzi residenziali, commerciali ed industriali. La gamma CPS è caratterizzata da un design sobrio ed elegante con un display grafico retroilluminato che aggiorna l'utente in tempo reale riguardo i parametri di funzionamento.

Il principio di funzionamento è semplice ed efficace. Il CPS alimenta il motore elettrico della pompa su cui è montato e, attraverso un sistema in feedback che utilizza un trasduttore di pressione, varia la frequenza di alimentazione del motore elettrico al variare della richiesta di acqua allo scopo di mantenere costante la pressione in uscita della pompa il cui valore è stato impostato sul dispositivo (set point). CPS assicura alti livelli di efficienza e maggiore flessibilità nelle prestazioni, garantendo un alto risparmio energetico e rendendo superfluo l'uso di altri dispositivi di controllo.

### APPLICAZIONI

- Impianti di pressurizzazione
- Approvvigionamento idrico
- Industria
- Cantieri
- Lavaggi

### DATI MECCANICI

Protezione marcia a secco Albero	si Acciaio inox 1.4057; AISI 431	Tenuta meccanica Guarnizioni	SiC/SiC EPDM
-------------------------------------	-------------------------------------	---------------------------------	-----------------

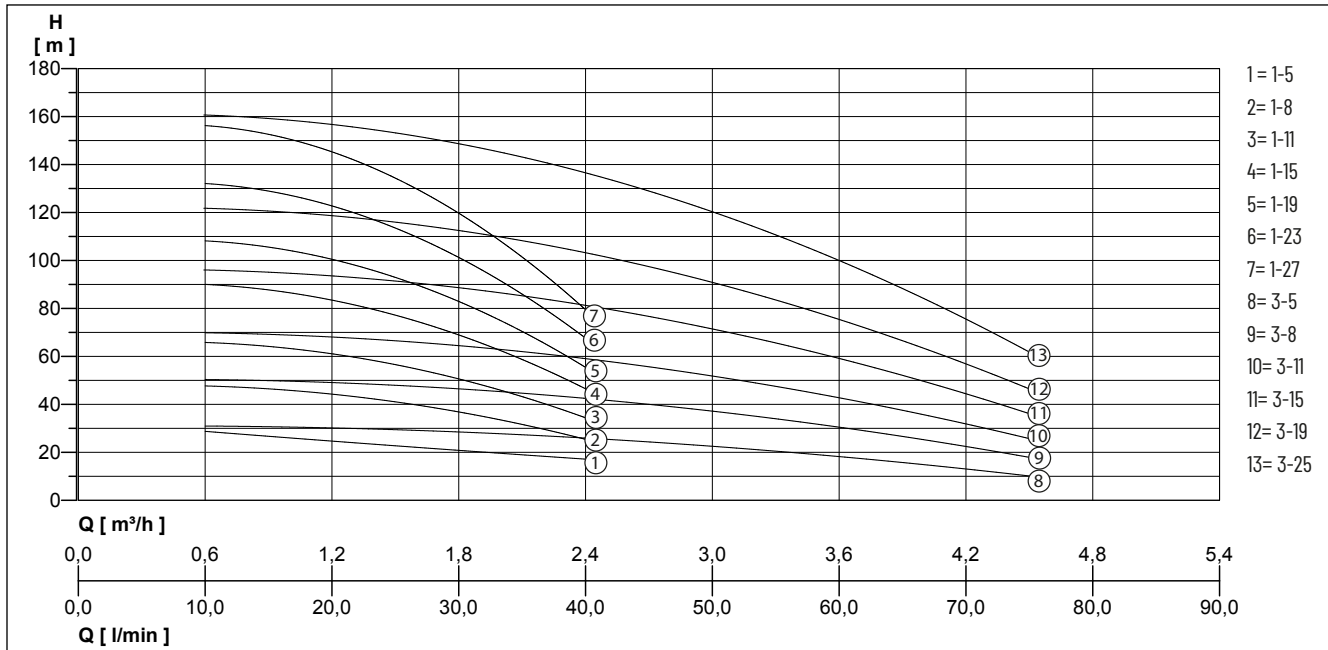
### DATI ELETTRICI

Tensione	3/N/PE-400 V	Max temperatura ambiente	50 °C
Indice di protezione	IP55 (if installed on motors with a degree of protection IP55 or above)		

# CPS3-10/PVM 1 PVM 3

CONVERTITORE DI FREQUENZA - TRIFASE

## PRESTAZIONI



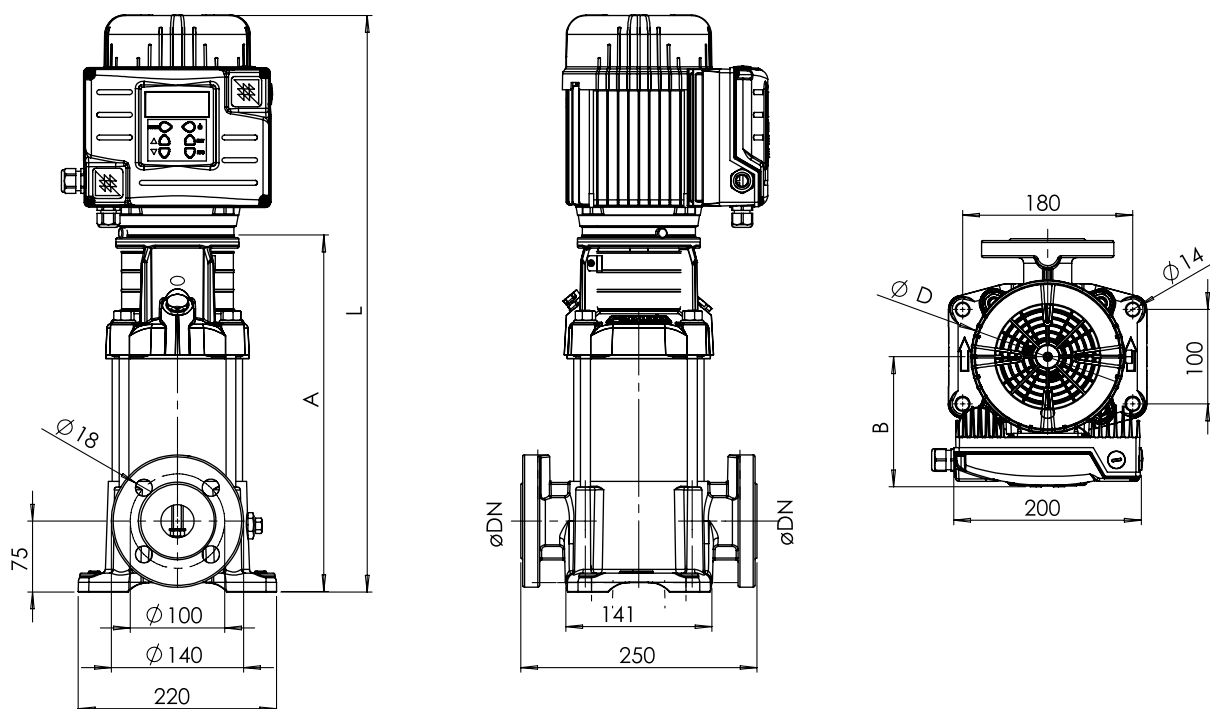
Tipo	Portata Q [m³/h]	0,6	1,2	1,8	2,4	3,6	4,5
CPS3-10 PVM 1-5 F	Prevalenza H (m)	29,4	22,7	22,8	16,5		
CPS3-10 PVM 1-8 F		47,6	44,5	36,6	25,5		
CPS3-10 PVM 1-11 F		65,7	61,4	50,3	34,5		
CPS3-10 PVM 1-15 F		89,9	83,8	68,6	46,6		
CPS3-10 PVM 1-19 F		108,0	100,7	82,4	55,6		
CPS3-10 PVM 1-23 F		132,2	123,1	100,7	67,7		
CPS3-10 PVM 1-27 F		156,4	145,6	119,0	79,7		
CPS3-10 PVM 3-5 F			30,0		26,2	18,0	10,0
CPS3-10 PVM 3-8 F			48,9		42,9	30,1	17,8
CPS3-10 PVM 3-11 F			67,9		59,6	42,1	25,7
CPS3-10 PVM 3-15 F			93,2		81,9	58,2	36,1
CPS3-10 PVM 3-19 F			118,4		104,2	74,3	46,5
CPS3-10 PVM 3-25 F			156,3		137,6	98,4	62,1

# CPS3-10/PVM 1 PVM 3

## CONVERTITORE DI FREQUENZA - TRIFASE

### CPS3-10/PVM 1 PVM 3

Tipo	Codice	Potenza motore P1	Potenza motore P2	Corrente	Girante	Corpo pompa	Temperatura max del liquido	Peso
CPS3-10 PVM 1-5 F	<b>N4810360</b>	0,4 kW	0,37 kW	1,50 A	Acciaio inox 1.4301; AISI 304	Ghisa EN GJL 200	120 °C	29 kg
CPS3-10 PVM 1-8 F	<b>N4810380</b>	0,6 kW	0,55 kW	2,30 A	Acciaio inox 1.4301; AISI 304	Ghisa EN GJL 200	120 °C	31 kg
CPS3-10 PVM 1-11 F	<b>N4810390</b>	0,9 kW	0,55 kW	2,10 A	Acciaio inox 1.4301; AISI 304	Ghisa EN GJL 200	120 °C	32 kg
CPS3-10 PVM 1-15 F	<b>N4810030</b>	-	0,75 kW	4,40 A	Acciaio inox 1.4301; AISI 304	Ghisa EN GJL 200	-	36 kg
CPS3-10 PVM 1-19 F	<b>N4810040</b>	-	1,10 kW	5,50 A	Acciaio inox 1.4301; AISI 304	Ghisa EN GJL 200	120 °C	38 kg
CPS3-10 PVM 1-23 F	<b>N4810050</b>	-	1,10 kW	6,70 A	Acciaio inox 1.4301; AISI 304	Ghisa EN GJL 200	120 °C	40 kg
CPS3-10 PVM 1-27 F	<b>N4810060</b>	-	1,50 kW	7,80 A	Acciaio inox 1.4301; AISI 304	Acciaio inox X5 CrNi 1810 (AISI 304)	120 °C	50 kg
CPS3-10 PVM 3-5 F	<b>N4810370</b>	0,4 kW	0,37 kW	0,90 A	Acciaio inox 1.4301; AISI 304	Ghisa EN GJL 200	120 °C	29 kg
CPS3-10 PVM 3-8 F	<b>N4810080</b>	-	0,75 kW	1,45 A	Acciaio inox 1.4301; AISI 304	Ghisa EN GJL 200	120 °C	33 kg
CPS3-10 PVM 3-11 F	<b>N4810090</b>	-	0,75 kW	2,00 A	Acciaio inox 1.4301; AISI 304	Ghisa EN GJL 200	120 °C	35 kg
CPS3-10 PVM 3-15 F	<b>N4810100</b>	-	1,10 kW	2,70 A	Acciaio inox 1.4301; AISI 304	Ghisa EN GJL 200	120 °C	37 kg
CPS3-10 PVM 3-19 F	<b>N4810110</b>	-	1,50 kW	3,40 A	Acciaio inox 1.4301; AISI 304	Ghisa EN GJL 200	120 °C	47 kg
CPS3-10 PVM 3-25 F	<b>N4810120</b>	-	2,20 kW	4,50 A	Acciaio inox 1.4301; AISI 304	Ghisa EN GJL 200	120 °C	52 kg



# CPS3-10/PVM 1 PVM 3

CONVERTITORE DI FREQUENZA - TRIFASE

## DIMENSIONI [mm]

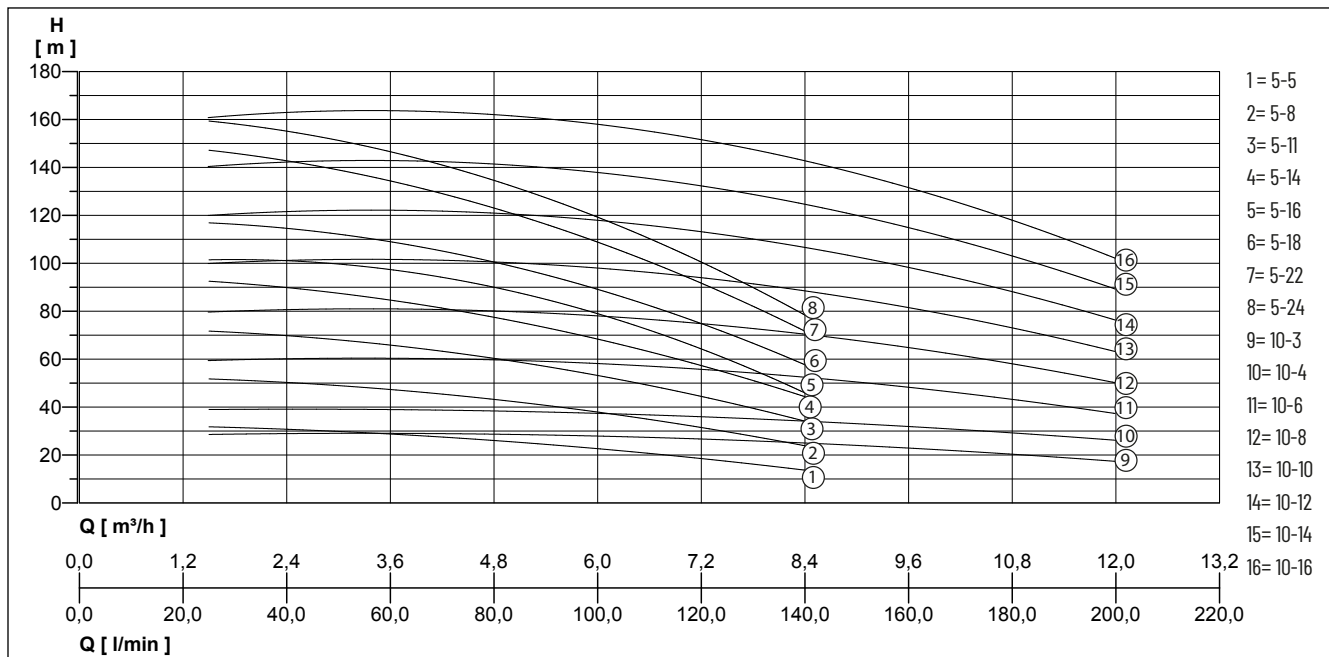
Tipo	A	B	C	D	F	G	DN	E
CPS3-10 PVM 1-5 F	510	250	75	135	100	180	32	232
CPS3-10 PVM 1-8 F	564	250	75	135	100	180	32	232
CPS3-10 PVM 1-11 F	618	250	75	135	100	180	32	232
CPS3-10 PVM 1-15 F	736	250	75	135	100	180	32	232
CPS3-10 PVM 1-19 F	808	250	75	135	100	180	32	232
CPS3-10 PVM 1-23 F	880	250	75	135	100	180	32	232
CPS3-10 PVM 1-27 F	1024	250	75	135	100	180	32	232
CPS3-10 PVM 3-5 F	510	510	510	510	510	510	32	510
CPS3-10 PVM 3-8 F	610	610	610	610	610	610	32	610
CPS3-10 PVM 3-11 F	664	664	664	664	664	664	32	664
CPS3-10 PVM 3-15 F	736	736	736	736	736	736	32	736
CPS3-10 PVM 3-19 F	880	880	880	880	880	880	32	880
CPS3-10 PVM 3-25 F	988	988	988	988	988	988	32	988



# CPS3-10/PVM 5 PVM 10

## CONVERTITORE DI FREQUENZA - TRIFASE

### PRESTAZIONI



Tipo	Portata Q [m³/h]	1,5	3	4,5	6	7,5	8,4	9	10,5	12
CPS3-10 PVM 5-5 F	Prevalenza H (m)		29,4	26,8	22,9	17,5	13,5			
CPS3-10 PVM 5-8 F			48,5	44,3	38,2	29,9	23,6			
CPS3-10 PVM 5-11 F			67,5	61,8	53,5	42,3	33,8			
CPS3-10 PVM 5-14 F			86,6	79,4	68,9	54,6	43,9			
CPS3-10 PVM 5-16 F			99,3	91,0	79,1	62,9	50,7			
CPS3-10 PVM 5-18 F			112,0	102,7	89,3	71,1	57,4			
CPS3-10 PVM 5-22 F			137,4	126,1	109,7	87,6	70,9			
CPS3-10 PVM 5-24 F			150,1	137,8	119,9	95,9	77,7			
CPS3-10 PVM 10-3 F		28,8	29,0	28,4	27,8	26,4		24,4	21,1	17,1
CPS3-10 PVM 10-4 F		39,0	39,2	38,0	37,7	36,0		33,2	29,0	23,6
CPS3-10 PVM 10-6 F		59,6	59,8	59,2	57,5	55,0		50,8	44,7	36,5
CPS3-10 PVM 10-8		79,8	80,3	79,9	77,4	73,6		68,4	59,7	49,5
CPS3-10 PVM 10-10		100,1	101,0	100,3	97,2	92,6		86,0	75,2	62,4
CPS3-10 PVM 10-12		120,5	121,0	120,8	117,0	111,5		104,0	90,7	75,4
CPS3-10 PVM 10-14		140,8	142,0	141,2	137,0	130,4		121,2	106,2	88,3
CPS3-10 PVM 10-16		161,2	163,0	161,7	157,0	149,3		139,0	121,7	101,0

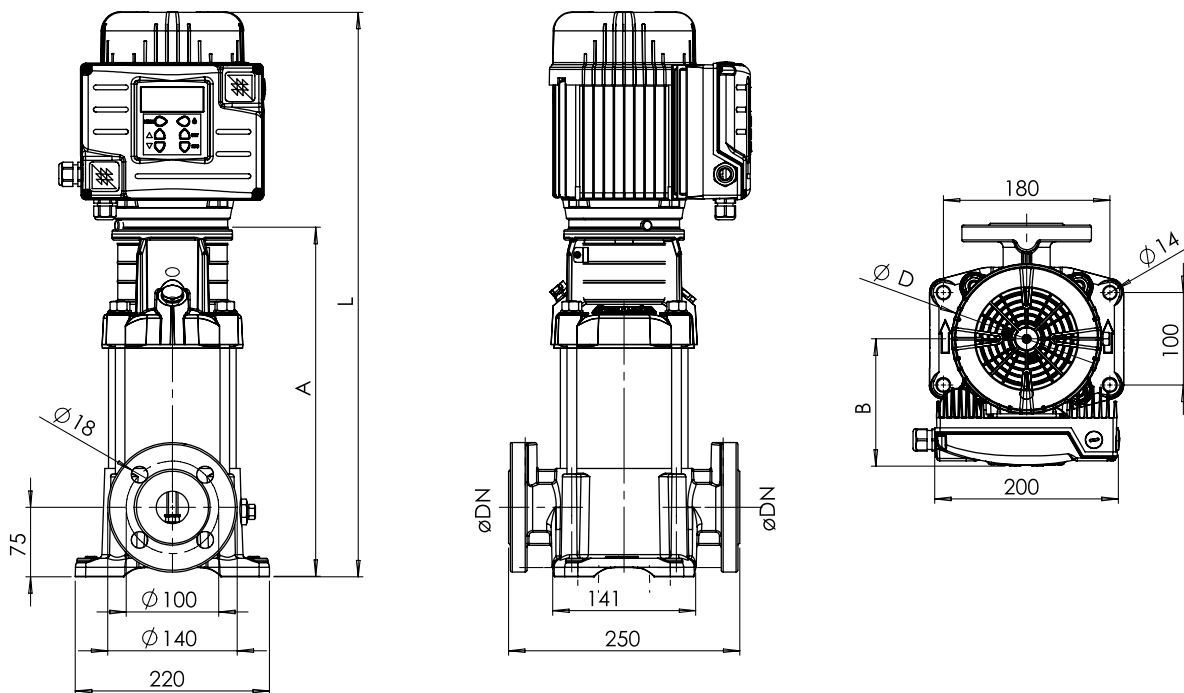
# CPS3-10/PVM 5 PVM 10

## CONVERTITORE DI FREQUENZA - TRIFASE

### CPS3-10/PVM 5 PVM 10

Tipo	Codice	Potenza motore P2	Corrente	Girante	Corpo pompa	Temperatura max del liquido	Peso
CPS3-10 PVM 5-5 F	<b>N4810130</b>	0,75 kW	1,7 A	Acciaio inox 1.4301; AISI 304	Ghisa EN GJL 200	120 °C	32 kg
CPS3-10 PVM 5-8 F	<b>N4810140</b>	1,10 kW	2,7 A	Acciaio inox 1.4301; AISI 304	Ghisa EN GJL 200	120 °C	35 kg
CPS3-10 PVM 5-11 F	<b>N4810150</b>	2,20 kW	3,7 A	Acciaio inox 1.4301; AISI 304	Ghisa EN GJL 200	120 °C	48 kg
CPS3-10 PVM 5-14 F	<b>N4810160</b>	2,20 kW	4,8 A	Acciaio inox 1.4301; AISI 304	Ghisa EN GJL 200	120 °C	50 kg
CPS3-10 PVM 5-16 F	<b>N4810170</b>	2,20 kW	5,4 A	Acciaio inox X5CrNi18-10 (AISI 304)	Ghisa EN GJL 200	120 °C	51 kg
CPS3-10 PVM 5-18 F	<b>N4800450</b>	3,00 kW	6,1 A	Acciaio inox 1.4301; AISI 304	Ghisa EN GJL 200	120 °C	59 kg
CPS3-10 PVM 5-22 F	<b>N4800460</b>	4,00 kW	7,5 A	Acciaio inox 1.4301; AISI 304	Ghisa EN GJL 200	120 °C	65 kg
CPS3-10 PVM 5-24 F	<b>N4800470</b>	4,00 kW	8,2 A	Acciaio inox 1.4301; AISI 304	Ghisa EN GJL 200	120 °C	66 kg
CPS3-10 PVM 10-3 F	<b>N4810180</b>	1,10 kW	2,4 A	Acciaio inox 1.4301; AISI 304	Ghisa EN GJL 200	120 °C	45 kg
CPS3-10 PVM 10-4 F	<b>N4810190</b>	1,50 kW	3,2 A	Acciaio inox 1.4301; AISI 304	Ghisa EN GJL 200	120 °C	55 kg
CPS3-10 PVM 10-6 F	<b>N4810200</b>	2,20 kW	4,8 A	Acciaio inox 1.4301; AISI 304	-	120 °C	60 kg
CPS3-10 PVM 10-8	<b>N4800400</b>	3,00 kW	6,4 A	Acciaio inox 1.4301; AISI 304	Ghisa EN GJL 200	120 °C	70 kg
CPS3-10 PVM 10-10	<b>N4800410</b>	4,00 kW	8,0 A	Acciaio inox 1.4301; AISI 304	Ghisa EN GJL 200	120 °C	75 kg
CPS3-10 PVM 10-12	<b>N4800420</b>	4,00 kW	9,6 A	Acciaio inox 1.4301; AISI 304	Ghisa EN GJL 200	120 °C	77 kg
CPS3-10 PVM 10-14	<b>N4800430</b>	5,50 kW	11,0 A	Acciaio inox 1.4301; AISI 304	Ghisa EN GJL 200	120 °C	109 kg
CPS3-10 PVM 10-16	<b>N4800440</b>	5,50 kW	13,0 A	Acciaio inox 1.4301; AISI 304	Ghisa EN GJL 200	120 °C	111 kg

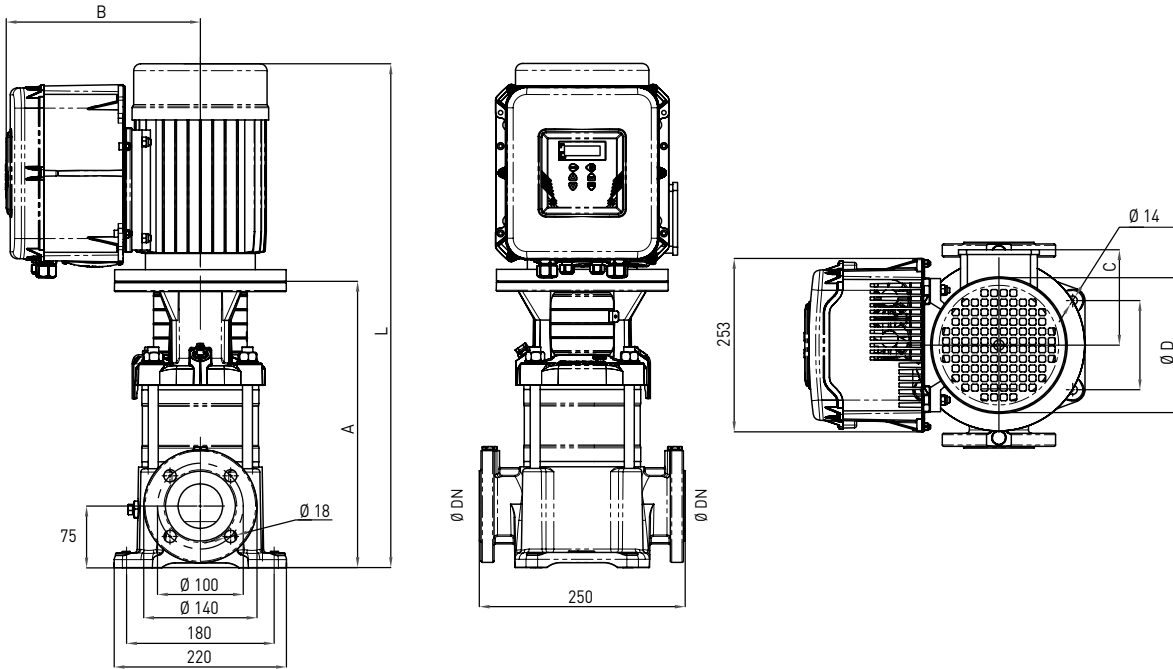
CPS3-10 PVM 5 Fig. 1



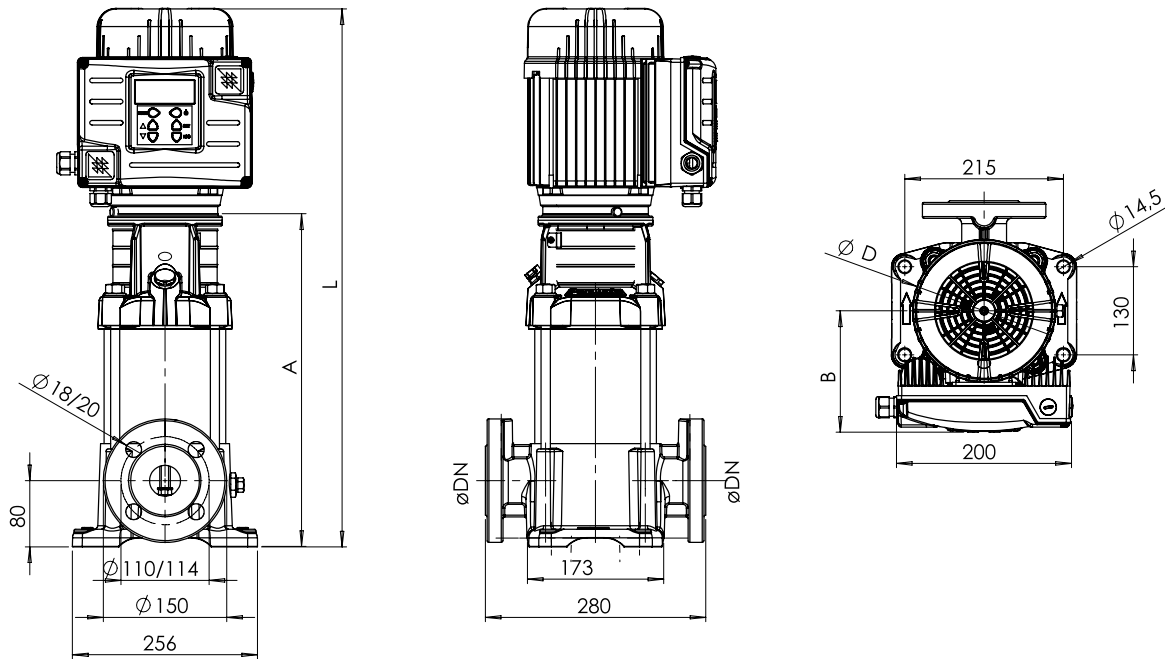
# CPS3-10/PVM 5 PVM 10

CONVERTITORE DI FREQUENZA - TRIFASE

CPS3-10 PVM 5 Fig. 2



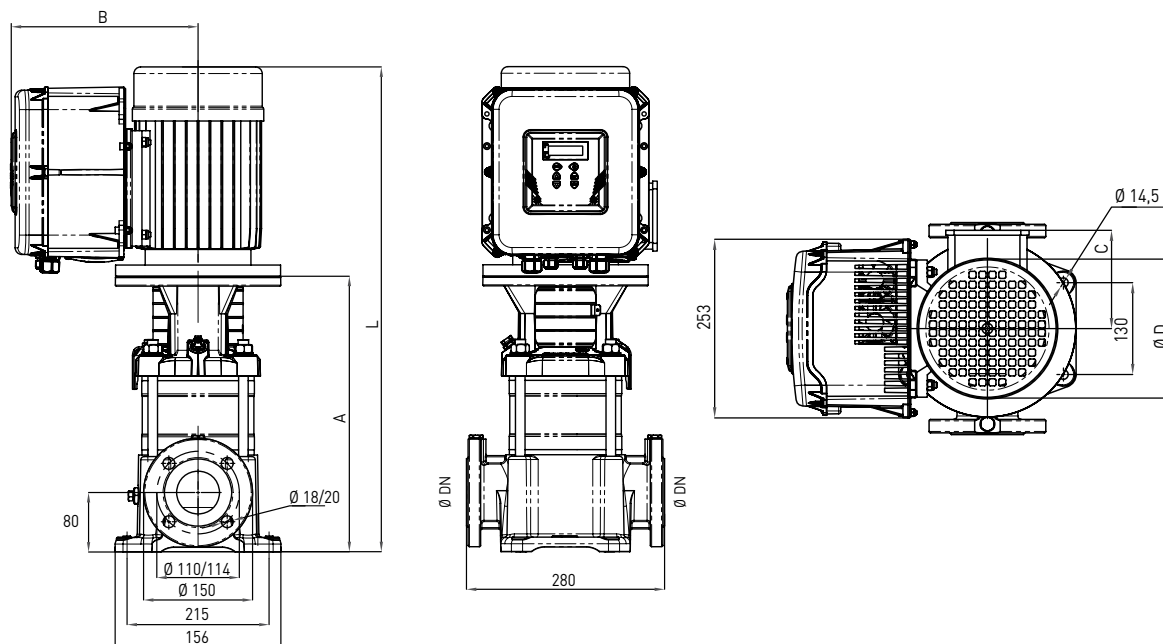
CPS3-10 PVM 10 Fig. 1



# CPS3-10/PVM 5 PVM 10

## CONVERTITORE DI FREQUENZA - TRIFASE

CPS3-10 PVM 10 Fig. 2



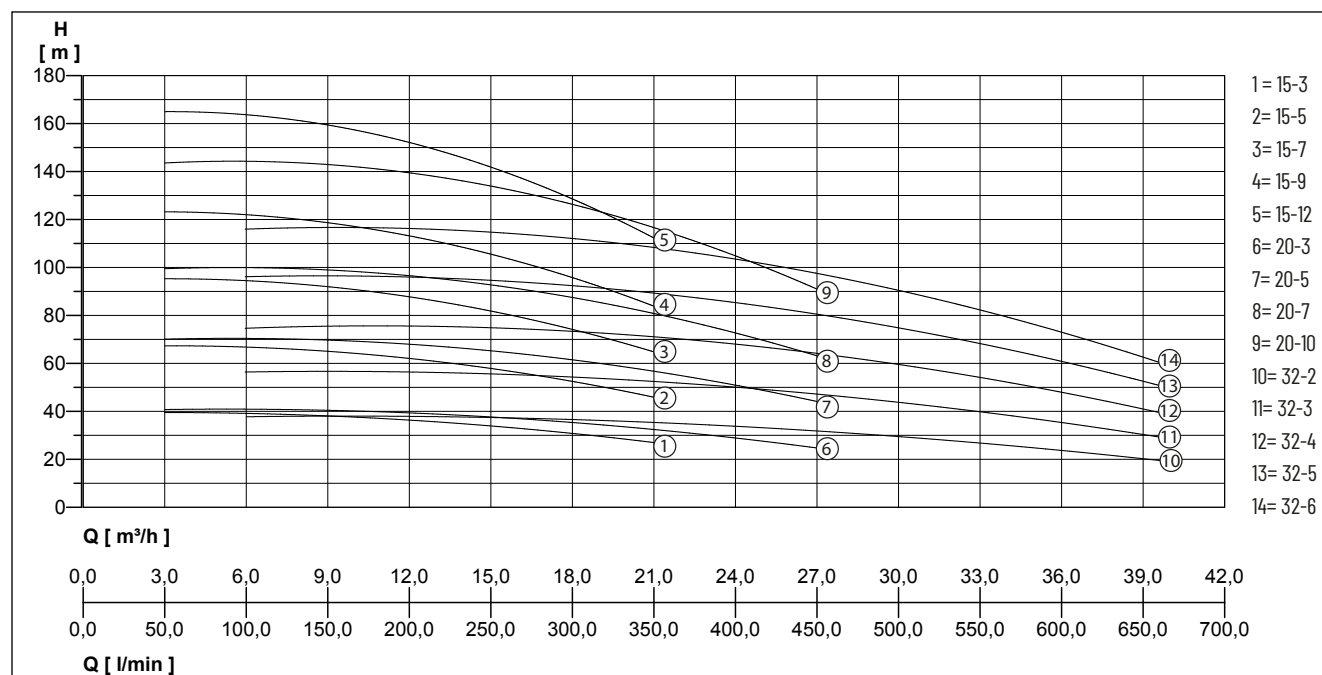
### DIMENSIONI [mm]

Tipo	Fig.	A	B	C	D	L	DN
CPS3-10 PVM 5-5 F	1	366	132		141	601	32
CPS3-10 PVM 5-8 F	1	447	132		141	682	32
CPS3-10 PVM 5-11 F	1	544	155		180	811	32
CPS3-10 PVM 5-14 F	1	625	155		180	892	32
CPS3-10 PVM 5-16 F	1	679	155		180	946	32
CPS3-10 PVM 5-18 F	2	737	274	145	196	1058	32
CPS3-10 PVM 5-22 F	2	845	286	161	225	1173	32
CPS3-10 PVM 5-24 F	2	899	286	161	225	1227	32
CPS3-10 PVM 10-3 F	1	377	132		141	612	40
CPS3-10 PVM 10-4 F	1	423	155		180	690	40
CPS3-10 PVM 10-6 F	1	483	155		180	750	40
CPS3-10 PVM 10-8	2	548	274	145	196	869	40
CPS3-10 PVM 10-10	2	608	286	161	225	936	40
CPS3-10 PVM 10-12	2	668	286	161	225	996	40
CPS3-10 PVM 10-14	2	760	306	195	248	1125	40
CPS3-10 PVM 10-16	2	820	306	195	248	1185	40

# CPS3-10/PVM 15 PVM 32

## CONVERTITORE DI FREQUENZA - TRIFASE

### PRESTAZIONI



Tipo	Portata Q [m³/h]	3	6	9	12	15	18	21	24	27	30	36	39,6
CPS3-10 PVM 15-3	Prevalenza H (m)	39,6	39,2	37,8	36,3	34,1	31,0	26,8					
CPS3-10 PVM 15-5		67,4	66,9	64,7	62,0	58,1	52,7	45,7					
CPS3-10 PVM 15-7		95,3	94,7	91,6	87,7	82,0	74,4	64,6					
CPS3-10 PVM 15-9		123,2	122,4	118,0	113,0	106,0	96,0	83,6					
CPS3-10 PVM 15-12		165,0	163,9	159,0	152,0	142,0	129,0	112,0					
CPS3-10 PVM 20-3		41,2	40,8	39,9	39,1	37,5	35,6	33,0	29,3	24,1			
CPS3-10 PVM 20-5		70,7	70,3	69,0	67,7	64,9	61,7	57,2	52,4	42,8			
CPS3-10 PVM 20-7		100,3	99,7	98,0	96,3	92,4	87,7	81,3	74,6	61,5			
CPS3-10 PVM 20-10		144,6	144,0	141,6	139,0	133,6	127,0	117,6	106,0	89,5			
CPS3-10 PVM 32-2			38,0		37,7		36,2		33,8		29,8	24,2	19,0
CPS3-10 PVM 32-3			58,0		57,4		55,0		51,5		45,5	37,2	30,0
CPS3-10 PVM 32-4			76,0		77,1		73,9		69,2		61,2	50,3	40,0
CPS3-10 PVM 32-5			98,0		96,8		92,7		86,8		76,9	63,3	51,0
CPS3-10 PVM 32-6			118,0		117,0		112,0		105,0		92,6	76,3	60,0

### CPS3-10/PVM 15 PVM 32

Tipo	Codice	Potenza motore P2	Corrente	Girante	Corpo pompa	Temperatura max del liquido	Peso
CPS3-10 PVM 15-3	<b>N4800480</b>	3,0 kW	5,1 A	Acciaio inox 1.4301; AISI 304	Ghisa EN GJL 200	120 °C	70 kg
CPS3-10 PVM 15-5	<b>N4800490</b>	4,0 kW	8,5 A	Acciaio inox 1.4301; AISI 304	Ghisa EN GJL 200	120 °C	76 kg
CPS3-10 PVM 15-7	<b>N4800500</b>	5,5 kW	12,0 A	Acciaio inox 1.4301; AISI 304	Ghisa EN GJL 200	120 °C	109 kg
CPS3-10 PVM 15-9	<b>N4800510</b>	7,5 kW	15,0 A	Acciaio inox 1.4301; AISI 304	Ghisa EN GJL 200	120 °C	118 kg
CPS3-10 PVM 15-12	<b>N4800520</b>	11,0 kW	20,0 A	Acciaio inox 1.4301; AISI 304	Ghisa EN GJL 200	120 °C	158 kg
CPS3-10 PVM 20-3	<b>N4800540</b>	4,0 kW	8,5 A	Acciaio inox 1.4301; AISI 304	Ghisa EN GJL 200	120 °C	73 kg
CPS3-10 PVM 20-5	<b>N4800550</b>	5,5 kW	11,9 A	Acciaio inox 1.4301; AISI 304	Ghisa EN GJL 200	120 °C	106 kg
CPS3-10 PVM 20-7	<b>N4800560</b>	7,5 kW	15,3 A	Acciaio inox 1.4301; AISI 304	Ghisa EN GJL 200	120 °C	115 kg
CPS3-10 PVM 20-10	<b>N4800570</b>	11,0 kW	20,4 A	Acciaio inox 1.4301; AISI 304	Ghisa EN GJL 200	120 °C	155 kg
CPS3-10 PVM 32-2	<b>N4800580</b>	4,0 kW	7,1 A	Acciaio inox 1.4301; AISI 304	Ghisa EN GJL 200	120 °C	93 kg
CPS3-10 PVM 32-3	<b>N4800590</b>	5,5 kW	10,7 A	Acciaio inox 1.4301; AISI 304	Ghisa EN GJL 200	120 °C	115 kg
CPS3-10 PVM 32-4	<b>N4800600</b>	7,5 kW	14,3 A	Acciaio inox 1.4301; AISI 304	Ghisa EN GJL 200	120 °C	125 kg
CPS3-10 PVM 32-5	<b>N4800610</b>	11,0 kW	17,8 A	Acciaio inox 1.4301; AISI 304	Ghisa EN GJL 200	120 °C	168 kg
CPS3-10 PVM 32-6	<b>N4800620</b>	11,0 kW	21,4 A	Acciaio inox 1.4301; AISI 304	Ghisa EN GJL 200	120 °C	171 kg

# CPS3-10/PVM 15 PVM 32

## CONVERTITORE DI FREQUENZA - TRIFASE

Fig. 1

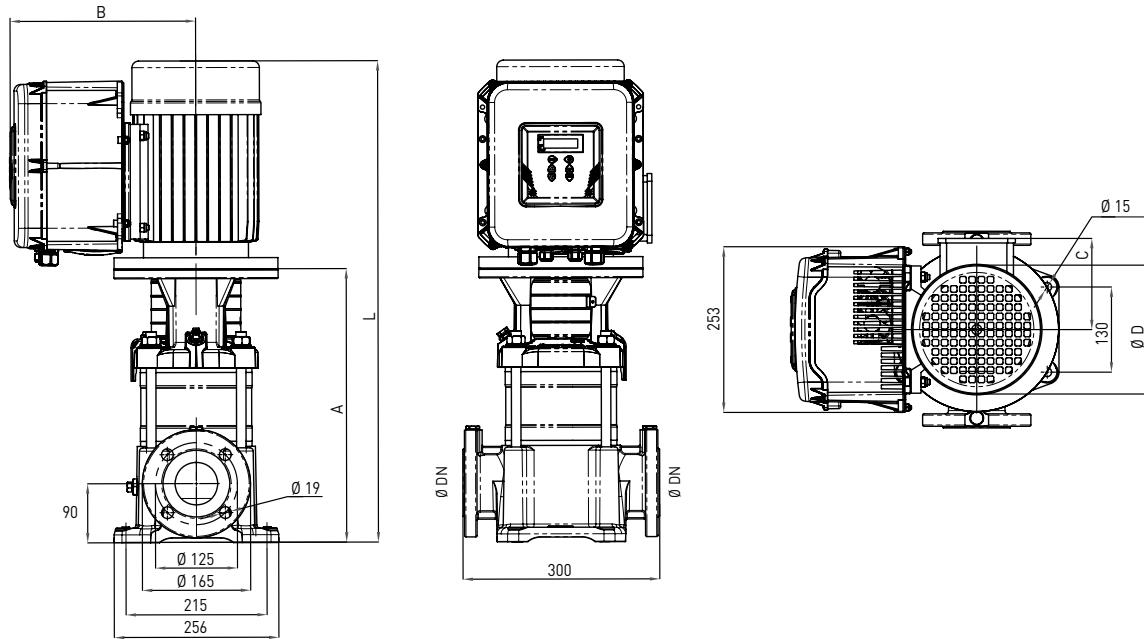
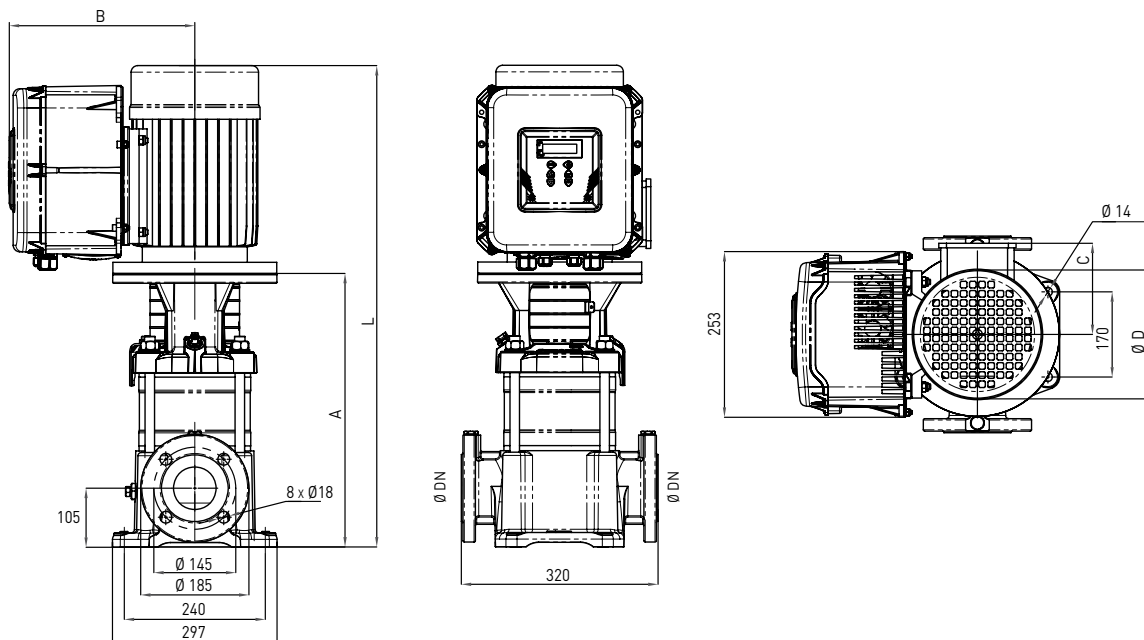


Fig. 2



# CPS3-10/PVM 15 PVM 32

CONVERTITORE DI FREQUENZA - TRIFASE

## DIMENSIONI [mm]

Tipo	Fig.	A	B	C	D	L	DN
CPS3-10 PVM 15-3	1	465	274	145	196	786	50
CPS3-10 PVM 15-5	1	555	286	161	225	883	50
CPS3-10 PVM 15-7	1	677	306	195	248	1042	50
CPS3-10 PVM 15-9	1	767	306	195	248	1152	50
CPS3-10 PVM 15-12	1	979	334	238	317	1477	50
CPS3-10 PVM 20-3	1	465	286	161	225	793	50
CPS3-10 PVM 20-5	1	587	306	195	248	952	50
CPS3-10 PVM 20-7	1	677	306	195	248	1062	50
CPS3-10 PVM 20-10	1	889	334	238	317	1387	50
CPS3-10 PVM 32-2	2	574	286	161	225	902	65
CPS3-10 PVM 32-3	2	644	306	195	248	1009	65
CPS3-10 PVM 32-4	2	714	306	195	248	1099	65
CPS3-10 PVM 32-5	2	894	334	238	317	1392	65
CPS3-10 PVM 32-6	2	964	334	238	317	1462	65

# CPS3-10/PVM

CONVERTITORE DI FREQUENZA - TRIFASE