

FR1612 ♦ FR1614 ♦ FR1616

12 VDC Diesel Fuel Transfer Pumps



FR1612 Figure 1



FR1614 Figure 2



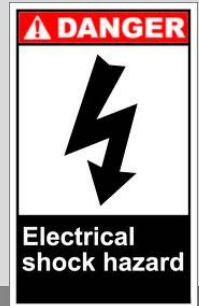
FR1616 Figure 3



Tuthill Corporation
 8825 Aviation Drive
 Ft. Wayne, IN 46809
 PH: 260-747-7529
 FAX: 800-866-4861
 www.tuthill.com

DANGER!

- Electrical shock hazard!
- Improper use or installation of this product can cause serious bodily injury or death!
- Electrical wiring should be done by a licensed electrician in compliance with the local, state, and national electrical code, ANSI/NFPA 70, 30, 30A as appropriate.



WARNING!

- NOT FOR USE WITH GASOLINE OR ALCOHOL!
- Not for use in hazardous locations
- Improper use or installation of this product can cause serious bodily injury or death!
- Do NOT smoke near pump or use pump near open flame.
- Do not use this product for fluid transfer into aircraft.
- This product is not suited for use with fluids for human consumption or fluids containing water.
- Do not dispense fluid that is thicker than diesel fuel. Motor may overheat!
- Disconnect power connections PRIOR to replacing fuse!
- Noise emission during bypass mode generates up to 81 dB(A) within one meter distance of the pump.

SAFETY INSTRUCTIONS!

To ensure safe operation safe and efficient operation, it is essential to read and follow each of these warnings and precautions.

- Disconnect power to pump before servicing.
- A diesel compatible filter should be used on pump outlet to ensure that no foreign material is transferred to the fuel tank.
- The pump power cable is equipped with an electrical fuse. If the fuse burns out switch the pump off, disconnect from power, and look for the cause of the failure. Once the cause of failure has been remedied, replace with a 30 amp fuse.
- Tank or barrel should be anchored to prevent tipping in both the full and empty conditions.
- The pump should never be left unattended while running. Once the nozzle lever is closed, the pump should be shut off immediately.

General Description

The Tuthill FR1612 is a positive displacement, rotary vane pump. The pump is designed to run on 12VDC power and supply a flow rate of up to 10 GPM (40 LPM) with diesel fuel. The FR1614 &, FR1616 systems consist of the FR1612 pump with accessories.

MECHANICAL INSTALLATION INSTRUCTIONS

- **DO NOT** install additional foot valves or check valves unless they have a pressure relief valve set at 50 psi or less.
- Use oil resistant pipe sealant or PTFE tape on all pipe threads.

Model FR1612

1. Select inlet and outlet hoses or pipes compatible with diesel that can withstand at least 50psi. Ports are 3/4" NPT. Tighten fittings securely to a liquid tight seal.
2. Install the strainer provided at the inlet to the suction hose to prevent debris from being drawn into the pump.
3. Use a nozzle or valve at the end of the discharge hose that can be shut off tightly to prevent accidental siphoning when the pump is not in use.

Model FR1614

1. Install components as shown in Figure 2. Note the direction of flow cast into the front of the pump to determine inlet and outlet.
2. If it is difficult to press the hoses over the barbs, soften the hose by soaking it in hot water for 20 seconds, then slip it over the barbs.
3. Tighten hose clamps securely to provide a liquid tight seal.

Model FR1616

1. Install components as shown in Figure 3. Note the direction of flow cast into the front of the pump to determine inlet and outlet.
2. If it is difficult to press the hoses over the barbs, soften the hose by soaking it in hot water for 20 seconds, then slip it over the barbs.
3. Tighten hose clamps securely to provide a liquid tight seal. Tighten the suction tube into the pump (use PTFE sealant tape).
4. Extend the poly suction tube to a length that will place it a minimum of 3" from the bottom of the tank or barrel.
5. Thread the poly bung into the opening and tighten securely.

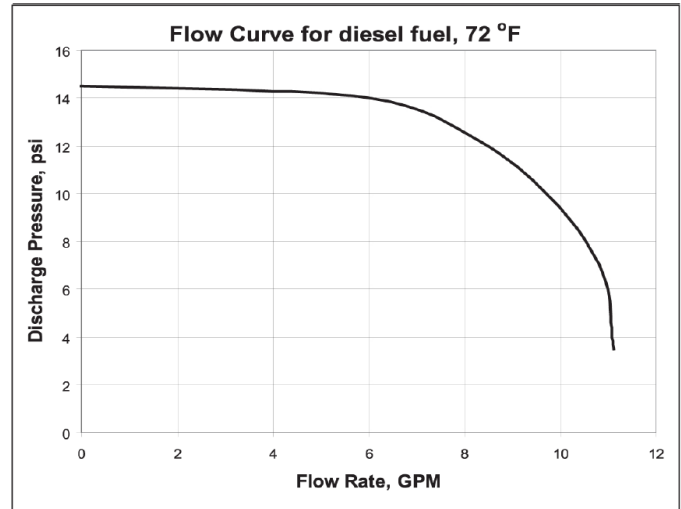
ELECTRICAL INSTALLATION FOR ALL MODELS

- Connect the battery clips provided to a suitable 12 Volt DC supply capable of delivering the necessary current and voltage.
- The red clip is attached to the positive (+) battery terminal.
- Black clip is attached to the negative (-) battery terminal or the vehicle frame.
- **DO NOT** employ a patch cord to extend the cables. If the cable provided is not long enough, have it replaced by an authorized electrician.
- The pump may be powered by a battery charger of suitable voltage. To prevent possible fire from sparks, never connect the terminals from the battery charger to the pump directly. Always connect the battery clips from the pump to the terminals on the charger.

OPERATING INSTRUCTIONS

1. Insert nozzle into container to be filled.
2. Switch pump on.
3. Operate nozzle lever to dispense fluid.
4. When the desired amount of fluid has been dispensed, release nozzle lever, remove nozzle from container, and switch pump off.
5. Nozzle should be kept clean and dry, and securely stored when not in use.

PUMP CHARACTERISTICS



The above flow curve is a guide for pump performance only. Attachment of accessories, changes in fluid pumped, and temperature will affect flow rate delivered.

TROUBLESHOOTING

IF PUMP FAILS TO PRIME:

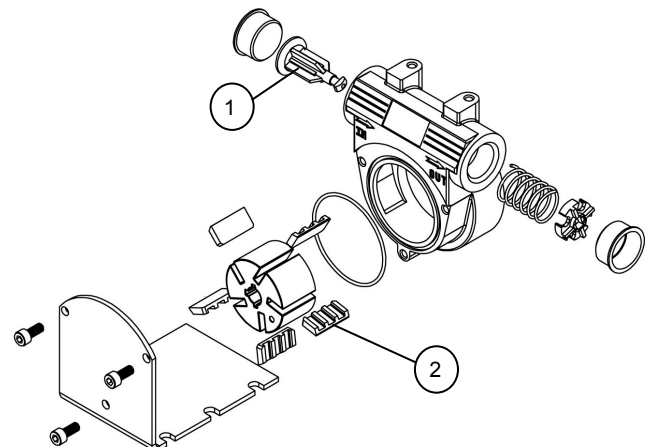
- Check suction line for leaks or obstructions.
- Check bypass valve for dirt. The valve should slide freely.
- Check electrical connections; the pump will run backwards if the red and black wires are reversed.
- Open nozzle to allow air to be removed from the system.

PUMP IS BOUND:

If the motor hums but the pump does not start, the possible cause is a stuck rotor. Remove rotor cover and check rotor and vanes for dirt.

LOW PUMPING CAPACITY:

- Strainer screen clogged (strainer screen is in top of poly suction tube).
- Bypass valve not seating properly (1).
- Obstruction in suction line.
- Make sure all five vanes slide easily in their slots (2).



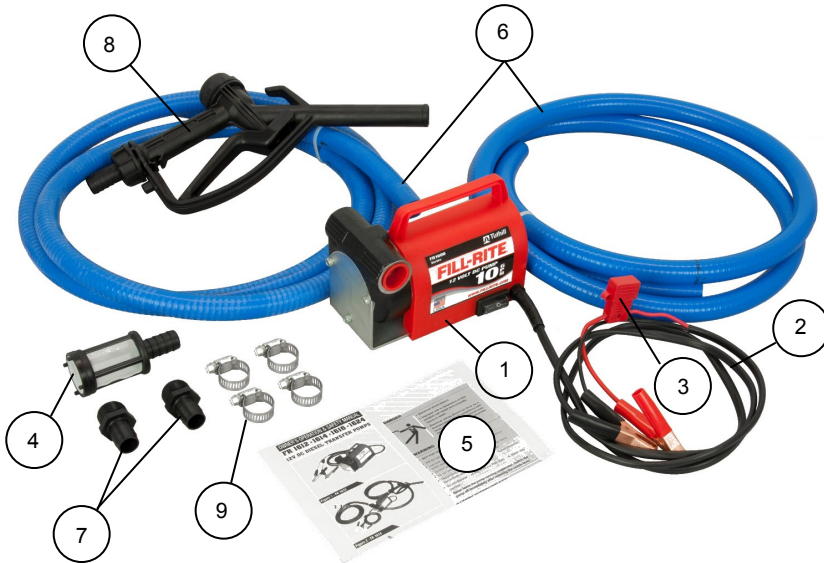
PARTS LIST

NOTE: Repair kits are available from the manufacturer. Contact Customer Service at 1-800-634-2695.



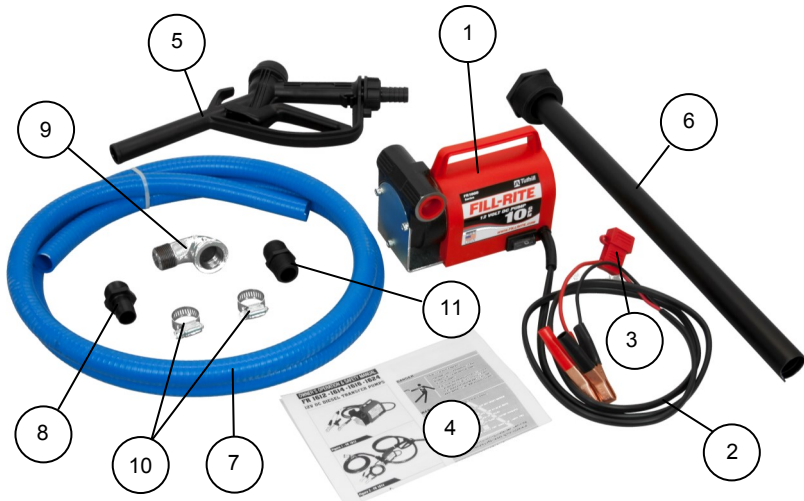
FR1612

#	Description	Qty.
1	FR1612 Pump	1
2	6.5' Electrical Cable with Battery Clips	1
3	30 Amp Fuse	1
4	End of Hose strainer (3/4")	1
5	Owners Manual	1
6	3/4 NPT x 3/4" Barb Fitting	2



FR1614

#	Description	Qty.
1	FR1612 Pump	1
2	6.5' Electrical Cable with Battery Clips	1
3	30 Amp Fuse	1
4	End of Hose strainer (3/4")	1
5	Owners Manual	1
6	8' x 3/4" PVC Hose	2
7	3/4 NPT x 3/4" Barb Fitting	2
8	Polypropylene Nozzle w/Integral Swivel	1
9	Hose Clamp	4



FR1616

#	Description	Qty.
1	FR1612 Pump	1
2	6.5' Electrical Cable with Battery Clips	1
3	30 Amp Fuse	1
4	Owners Manual	1
5	Polypropylene Nozzle w/Integral Swivel	1
6	Extendable Polypropylene Suction Pipe	1
7	8' x 3/4" PVC Hose	1
8	3/4 NPT x 3/4" Barb Fitting	1
9	3/4 NPT x 3/4" Elbow	1
10	Hose Clamp	2
11	3/4" NPT Pump to Suction Pipe Fitting	1

PRODUCT SPECIFICATIONS

Model Number	FR1612	FR1614	FR1616
Description	12 VDC rotary vane pump only and strainer	12VDC rotary vane pump with hoses, nozzle, strainer, clamps, barbed inlet and outlet adapters.	12VDC rotary vane pump with hose, nozzle, adjustable poly suction pipe, strainer, clamps, barbed outlet adapter.
Warranty	1 Year	1 Year	1 Year
Construction—Pump Housing	Cast Iron	Cast Iron	Cast Iron
Maximum flow rate (with factory supplied hose & nozzle)	Up to 10 GPM	Up to 10 GPM	Up to 10 GPM
Rotor Composition	Iron	Iron	Iron
Motor Horsepower	1/5 HP	1/5 HP	1/5 HP
Amp Draw	17Amp	17 Amp	17 Amp
RPM	3800	3800	3800
Voltage	12 VDC	12 VDC	12 VDC
Fuse in power cable	30 Amp	30 Amp	30 Amp
Inlet	3/4" NPT	3/4" NPT	3/4" NPT
Outlet	3/4" NPT	3/4" NPT	3/4" NPT
Vane Material	Acetal	Acetal	Acetal
Duty Cycle	30 Minutes	30 Minutes	30 Minutes
Internal Bypass valve	Yes	Yes	Yes
Seal Material (Rotor Cover Seal / Shaft Seal)	NBR / HNBR	NBR / HNBR	NBR / HNBR
Box Contents			
Nozzle	No	Yes	Yes
Hoses	No	Yes	Yes
Poly Suction Tube	No	No	Yes (3/4" NPT)
Strainer for Inlet	Yes	Yes	Yes
Power Cable	6.5' cable with fuse and battery clips.	6.5' cable with fuse and battery clips.	6.5' cable with fuse and battery clips.



The FR1600 series pump has been tested and complies with the European Community Directive 2006/42/EC, Directive on Machinery. The following standards were used to verify conformance.

EN 809 "Pumps and pump units for liquids – Common safety requirements"

EN ISO 12100 "Safety of Machinery – Basic concepts, general principles for design"

2014/30/EU "Electromagnetic compatibility"

2011/65/EU "Restrictions of the use of certain hazardous substances in electrical and electronic equipment"

PRODUCT WARRANTY

Tuthill Transfer Systems ("Manufacturer") warrants to each consumer buyer of its products (the "Buyer"), from the date of invoice or sales receipt, that goods of its manufacture ("Goods") will be free from defects of material and workmanship. Duration of this warranty is as follows:

Standard Duty Products – One year

Manufacturer's sole obligation under the foregoing warranties will be limited to either, at Manufacturer's option, replacing or repairing defective Goods (subject to limitations hereinafter provided) or refunding the purchase price for such Goods theretofore paid by the Buyer, and Buyer's exclusive remedy for breach of any such warranties will be enforcement of such obligations of Manufacturer. If Manufacturer so requests the return of the Goods, the Goods will be redelivered to Manufacturer in accordance with Manufacturer's instructions F.O.B. Factory. The remedies contained herein shall constitute the sole recourse of the Buyer against Manufacturer for breach of warranty. IN NO EVENT SHALL MANUFACTURER'S LIABILITY ON ANY CLAIM FOR DAMAGES ARISING OUT OF THE MANUFACTURE, SALE, DELIVERY, OR USE OF THE GOODS EXCEED THE PURCHASE PRICE OF THE GOODS. The foregoing warranties will not extend to Goods subjected to misuse, neglect, accident or improper installation or maintenance, or which have been altered or repaired by anyone other than Manufacturer or its authorized representative. THE FOREGOING WARRANTIES ARE EXCLUSIVE AND IN LIEU OF ALL OTHER WARRANTIES OF MERCHANTABILITY, FITNESS FOR PURPOSE OF ANY OTHER TYPE, WHETHER EXPRESS OR IMPLIED. No person may vary the foregoing warranties and remedies except in writing signed by a duly authorized officer of Manufacturer. Warranties or remedies that differ from the foregoing shall not otherwise be binding on Manufacturer. The Buyer's acceptance of delivery of the Goods constitutes acceptance of the foregoing warranties and remedies, and all conditions and limitations thereof.

FR1612 ♦ FR1614 ♦ FR1616

Pompes de transfert de carburant diesel 12 VCC



FR1612 Figure 1



FR1614 Figure 2



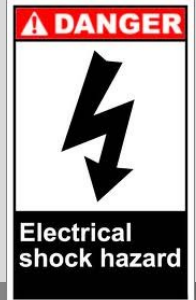
FR1616 Figure 3



Tuthill Corporation
8825 Aviation Drive
Ft. Wayne, IN 46809
PH: 260-747-7529
FAX: 800-866-4861
www.tuthill.com

DANGER !

- Risque de choc électrique !
- Une mauvaise installation ou utilisation de ce produit peut entraîner de graves blessures corporelles, voire même la mort !
- Le câblage électrique doit être effectué par un électricien agréé conformément aux codes locaux, européens et nationaux de l'électricité ANSI/NFPA 70, 30, 30A et en fonction de l'utilisation à laquelle est destinée la pompe.



AVERTISSEMENT !

- NE PAS UTILISER AVEC DE L'ESSENCE OU DE L'ALCOOL !
- Ne pas utiliser dans des emplacements dangereux.
- Une mauvaise installation ou utilisation de ce produit peut entraîner de graves blessures corporelles, voire même la mort !
- NE JAMAIS fumer à proximité de la pompe ou utiliser la pompe près de flammes nues.
- Ne pas utiliser ce produit pour transférer des fluides dans les aéronefs.
- Ce produit ne convient pas à une utilisation avec des fluides destinés à la consommation humaine ou des fluides contenant de l'eau.
- Ne pas distribuer de fluide plus épais que le carburant diesel. Le moteur peut surchauffer !

INSTRUCTIONS DE SÉCURITÉ !

Pour assurer une utilisation sûre et efficace, il est essentiel de lire et de suivre chacun de ces avertissements et chacune de ces précautions.

- Couper l'alimentation électrique de la pompe avant toute intervention.
- Un filtre compatible diesel doit être posé à la sortie de la pompe pour assurer qu'aucun matériau étranger ne soit transféré dans le réservoir de carburant.
- Le câble d'alimentation de la pompe est équipé d'un fusible électrique. Si le fusible saute, arrêter la pompe à l'aide du commutateur, débrancher l'alimentation électrique et rechercher la cause de la panne. Après avoir corrigé la cause de la panne, remplacer le fusible de 30 A.
- Le réservoir ou le fût doit être arrimé pour empêcher qu'il se renverse, qu'il soit plein ou vide.
- La pompe ne doit jamais être laissée sans surveillance pendant qu'elle tourne. Une fois que le levier du pistolet est fermé, la pompe doit être immédiatement arrêtée.

Description générale

La Tuthill FR1612 est une pompe rotative à ailettes et à déplacement positif. La pompe est conçue pour fonctionner sur une alimentation en courant continu 12 V et fournit un débit allant jusqu'à 40 l/min (10 gal/min) avec du carburant diesel. Les systèmes FR1614 et FR1616 se composent de la pompe FR1612 avec des accessoires.

INSTRUCTIONS D'INSTALLATION MÉCANIQUE

- **NE PAS** poser de clapet de pied, ni de clapet de retenue supplémentaire sans valve de détente réglée au maximum à 50 psi.
- Utiliser une pâte d'étanchéité pour tuyaux résistant à l'huile ou un ruban PTFE sur tous les filetages de tuyau.

Modèle FR1612

1. Sélectionnez des tuyaux souples d'arrivée et de sortie ou des tuyaux compatibles avec le diesel et pouvant résister à des pressions au moins égales à 50 psi. Les ports sont de 3/4 po NPT. Bien serrer les raccords pour qu'ils soient parfaitement étanches aux liquides.
2. Poser la crépine fournie au niveau de l'entrée vers le tuyau souple d'aspiration pour éviter que des débris ne pénètrent dans la pompe.
3. Utiliser une buse ou une valve à l'extrémité du tuyau de refoulement qui puisse se fermer complètement pour empêcher tout siphonage accidentel quand la pompe n'est pas utilisée.

Modèle FR1614

1. Poser les composants comme cela est illustré Figure 2. À noter le sens d'écoulement moulé dans la partie frontale de la pompe pour déterminer l'entrée et la sortie.
2. S'il s'avère difficile d'enfoncer les tuyaux souples dans les cannelures, assouplir les tuyaux en les trempant dans de l'eau chaude pendant 20 secondes, puis les glisser sur les cannelures.
3. Bien serrer les colliers de serrage pour obtenir une étanchéité parfaite aux liquides.

Modèle FR1616

1. Poser les composants comme cela est illustré Figure 3. À noter le sens d'écoulement moulé dans la partie frontale de la pompe pour déterminer l'entrée et la sortie.
2. S'il s'avère difficile d'enfoncer les tuyaux souples dans les cannelures, assouplir les tuyaux en les trempant dans de l'eau chaude pendant 20 secondes, puis les glisser sur les cannelures.
3. Bien serrer les colliers de serrage pour obtenir une étanchéité parfaite aux liquides. Serrer le tube d'aspiration dans la pompe (utiliser un ruban d'étanchéité PTFE).
4. Déployer le tube d'aspiration en polyester de telle sorte qu'il se prolonge jusqu'à 75 mm (3 po) maximum du fond du réservoir ou du fût.
5. Enfiler la bonde en polyester dans l'ouverture et bien serrer.

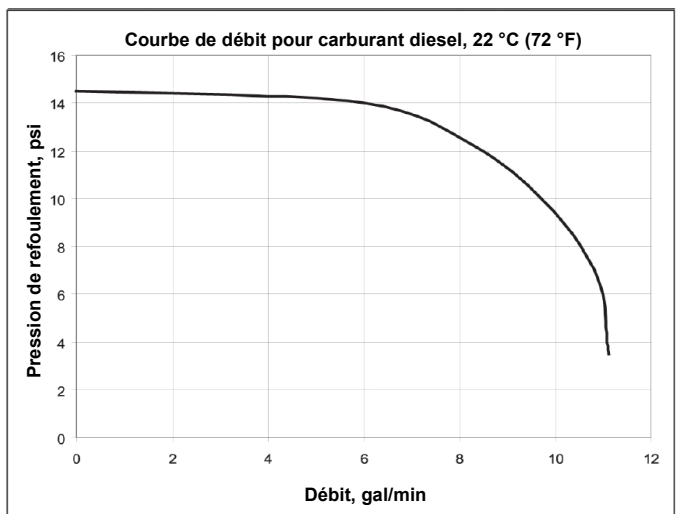
INSTALLATION ÉLECTRIQUE POUR TOUS LES MODÈLES

- Connecter les pinces de batterie fournies à une alimentation en courant continu de 12 V appropriée et capable de fournir l'intensité électrique et la tension nécessaires.
- La pince rouge est attachée à la borne positive (+) de la batterie.
- La pince noire est attachée à la borne négative (-) de la batterie ou au châssis du véhicule.
- **NE PAS** utiliser de cordon de raccordement pour rallonger les câbles. Si le câble fourni n'est pas assez long, le faire remplacer par un électricien agréé.
- La pompe peut être alimentée par un chargeur de batterie de tension adaptée. Pour éviter toute possibilité d'incendie ayant à l'origine des étincelles, ne jamais connecter directement sur la pompe les bornes du chargeur de batterie. Toujours connecter les pinces de batterie de la pompe aux bornes sur le chargeur.

INSTRUCTIONS D'UTILISATION

1. Insérer le pistolet de distribution dans le récipient à remplir.
2. Mettre la pompe sous tension à l'aide du commutateur.
3. Actionner le levier du pistolet pour distribuer le fluide.
4. Lorsque la quantité désirée de fluide a été distribuée, relâcher le levier de pistolet, retirer le pistolet du récipient et arrêter la pompe à l'aide du commutateur.
5. Le pistolet doit être maintenu propre et sec et bien attaché quand il n'est pas utilisé.

CARACTÉRISTIQUES DES POMPES



La courbe de débit ci-dessus est uniquement indicative des performances de la pompe. L'ajout d'accessoires, les changements de fluide pompé et la température affecteront le débit fourni.

DÉPANNAGE

SI LA POMPE NE RÉUSSIT PAS À S'AMORCER :

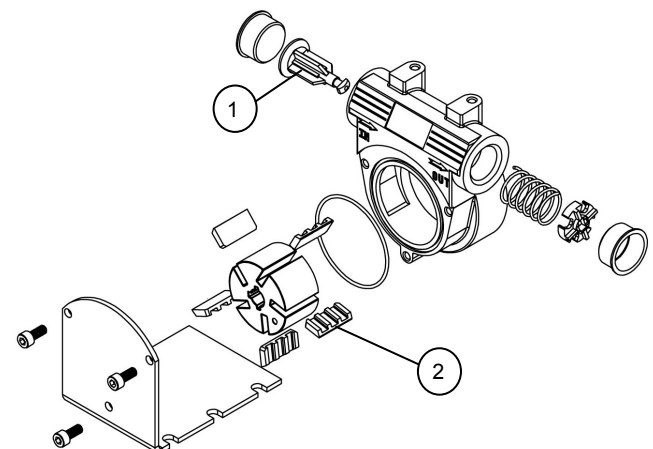
- Vérifier la présence éventuelle de fuites ou d'obstructions dans la conduite d'aspiration.
- Vérifier que la soupape de dérivation ne soit pas obstruée par de la saleté. La soupape devrait glisser librement.
- Vérifier les connexions électriques. La pompe tournera à contre-courant si les fils rouge et noir sont inversés.

LA POMPE EST BLOQUÉE :

Si le moteur bourdonne et si la pompe ne veut pas démarrer, un rotor peut être coincé. Retirer le couvercle de rotor et vérifier que de la saleté n'obstrue pas le rotor et les ailettes.

FAIBLE POUVOIR DE POMPAGE :

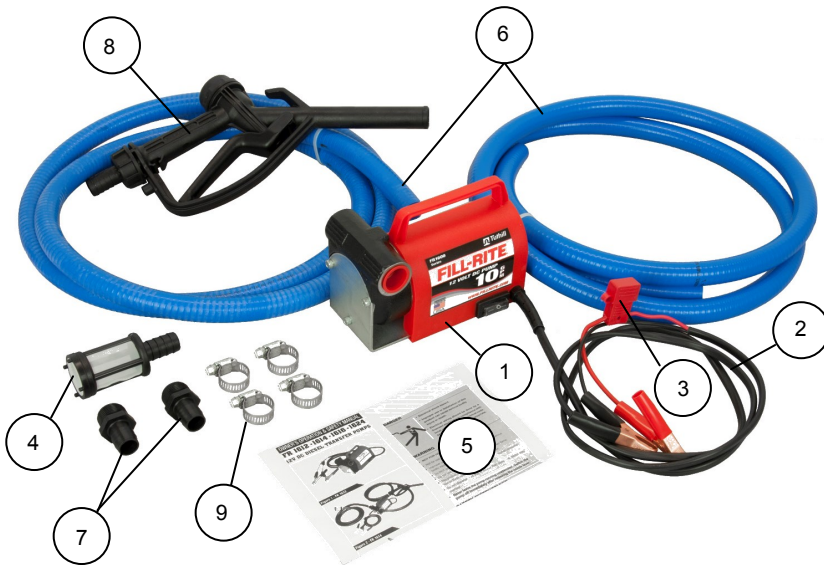
- Filtre de crépine colmaté (le filtre de crépine se trouve dans la partie supérieure du tube d'aspiration en polyester).
- La position de la soupape de dérivation n'est pas appropriée (1).
- Obstruction dans la conduite d'aspiration.
- S'assurer que les cinq ailettes glissent facilement dans leur logement (2).



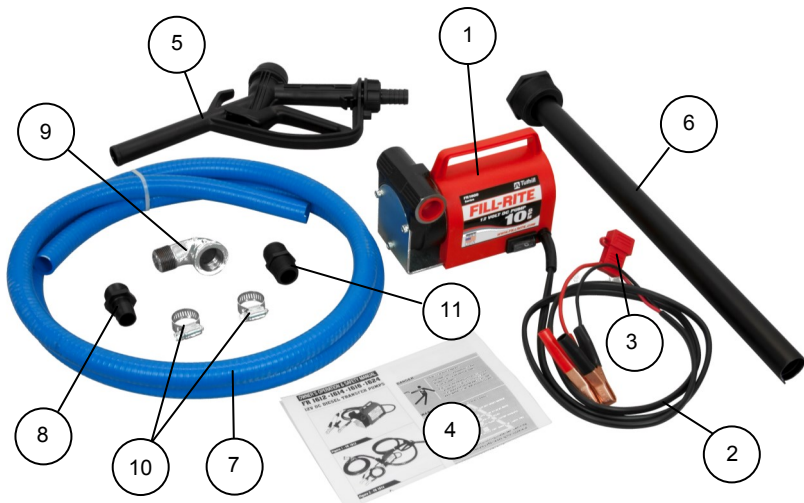
NOMENCLATURE DES PIÈCES



N°	Description	Qté
1	Pompe FR1612	1
2	Câble électrique de 2 m (6,5 pi) avec pinces de batterie	1
3	Fusible 30 A	1
4	Crépine d'extrémité de tuyau souple (3/4 po)	1
5	Manuel d'utilisation	1
6	Raccord cannelé 3/4 po NPT x 3/4 po	2



N°	Description	Qté
1	Pompe FR1612	1
2	Câble électrique de 2 m (6,5 pi) avec pinces de batterie	1
3	Fusible 30 A	1
4	Crépine d'extrémité de tuyau souple (3/4 po)	1
5	Manuel d'utilisation	1
6	Tuyau souple PVC 2,4 m (8 pi) x 3/4 po	2
7	Raccord cannelé 3/4 po NPT x 3/4 po	2
8	Pistolet polypropylène avec pivot intégral	1
9	Collier de serrage	4



N°	Description	Qté
1	Pompe FR1612	1
2	Câble électrique de 2 m (6,5 pi) avec pinces de batterie	1
3	Fusible 30 A	1
4	Manuel d'utilisation	1
5	Pistolet polypropylène avec pivot intégral	1
6	Tuyau d'aspiration extensible en polypropylène	1
7	Tuyau souple PVC 2,4 m (8 pi) x 3/4 po	1
8	Raccord cannelé 3/4 po NPT x 3/4 po	1
9	Coude 3/4 po NPT x 3/4 po	1
10	Collier de serrage	2
11	Raccord 3/4 po NPT pompe-tuyau d'aspiration	1

SPÉCIFICATIONS DU PRODUIT

Numéro de modèle	FR1612	FR1614	FR1616
Description	Pompe rotative à ailettes 12 VCC uniquement et crépine	Pompe rotative à ailettes 12 VCC avec tuyaux souples, pistolet, crépine, colliers de serrage, adaptateurs cannelés d'entrée et de sortie.	Pompe rotative à ailettes 12 VCC avec tuyau souple, pistolet, tuyau d'aspiration polyester réglable, crépine, colliers de serrage, adaptateurs cannelés de sortie.
Garantie	1 an	1 an	1 an
Matériau de construction – corps de pompe	Fonte	Fonte	Fonte
Débit maximal (avec tuyau souple et pistolet fournis départ usine)	Jusqu'à 10 gal/min	Jusqu'à 10 gal/min	Jusqu'à 10 gal/min
Composition du rotor	Fer	Fer	Fer
Cheval-vapeur du moteur	1/5 HP	1/5 HP	1/5 HP
Débit en ampères	17 A	17 A	17 A
Tension	12 VCC	12 VCC	12 VCC
Fusible dans câble d'alimentation	30 A	30 A	30 A
RPM	3800	3800	3800
Entrée	3/4 po NPT	3/4 po NPT	3/4 po NPT
Sortie	3/4 po NPT	3/4 po NPT	3/4 po NPT
Matériau des ailettes	Polyacétal	Polyacétal	Polyacétal
Cycle opératoire	30 minutes	30 minutes	30 minutes
Soupape de dérivation interne	Oui	Oui	Oui
Matériau des joints d'étanchéité (Rotor Abdeckung Dichtung / Wellendichtung)	NBR/HNBR	NBR/HNBR	NBRHNBR
Contenu de la caisse			
Pistolet	Non	Oui	Oui
Tuyaux souples	Non	Oui	Oui
Tube d'aspiration polyester	Non	Non	Oui (3/4 po NPT)
Crépine pour entrée	Oui	Oui	Oui
Câble d'alimentation	Câble 2 m (6,5 pi) avec fusible et pinces de batterie.	Câble 2 m (6,5 pi) avec fusible et pinces de batterie.	Câble 2 m (6,5 pi) avec fusible et pinces de batterie.



La pompe Série FR1600 a été testée et est conforme à la Directive de la Communauté européenne 2006/42/CE, Directive relative aux machines. Les normes suivantes sont utilisées pour vérifier la conformité.

EN 809 « Pompes et groupes motopompes pour liquides – Prescriptions communes de sécurité »

EN ISO 12100 « Sécurité des machines – Concepts de base, principes généraux de conception »

2014/30/EU « Compatibilité électromagnétique »

2011/65/UE « Limitations de l'utilisation de certaines substances dangereuses dans les équipements électriques et électroniques »

GARANTIE DU PRODUIT

Tuthill Transfer Systems (« Fabricant ») garantit à chaque acheteur-consommateur de ses produits (« Acheteur ») à compter de la date de la facture ou du ticket de caisse, que les marchandises de sa fabrication (« Marchandises ») sont exemptes de tout vice de matériau et de fabrication. La durée de la présente garantie s'établit comme suit :

Produits d'usage normal – un an

La seule obligation du Fabricant au titre des garanties énoncées précédemment sera limitée, à la discrétion du Fabricant, au remplacement ou à la réparation des Marchandises défectueuses (sous réserve des restrictions énoncées ci-après), ou bien au remboursement du prix d'achat pour lesdites Marchandises pour autant qu'elles soient payées par l'Acheteur, et le recours exclusif de l'Acheteur pour rupture desdites garanties sera la mise en application desdites obligations du Fabricant. Si le Fabricant demande le retour des Marchandises, celles-ci seront relivrées FOB usine au Fabricant conformément aux instructions du Fabricant. Les recours contenus dans la présente devront constituer le seul et unique recours de l'Acheteur contre le Fabricant pour violation de garantie. LE FABRICANT NE DEVRA EN AUCUN CAS ÊTRE TENU RESPONSABLE DE TOUTE RÉCLAMATION POUR DES DOMMAGES RÉSULTANT DE LA FABRICATION, DE LA VENTE, DE LA LIVRAISON OU DE L'UTILISATION DES MARCHANDISES ET SUPÉRIEURS AU PRIX D'ACHAT DES MARCHANDISES. Les garanties énoncées précédemment ne s'étendront pas aux Marchandises soumises à une mauvaise utilisation, une négligence, un accident, une pose ou une maintenance inappropriée, ou qui ont été réparées ou modifiées par quiconque autre que le Fabricant ou son représentant agréé. LES GARANTIES ÉNONCÉES PRÉCÉDEMMENT SONT EXCLUSIVES ET TIENNENT LIEU ET PLACE DE TOUTES LES AUTRES GARANTIES DE QUALITÉ MARCHANDE OU LOYALE DE TOUT AUTRE TYPE, QU'ELLES SOIENT EXPRESSES OU TACITES. Personne ne peut modifier les garanties ou recours précédemment énoncés sauf par écrit et avec la signature d'un membre de la direction du Fabricant dûment autorisé. Les garanties ou recours qui diffèrent de ce qui précède ne devront en aucun cas lier légalement le Fabricant. L'acceptation par l'Acheteur de la livraison des Marchandises constitue l'acceptation des garanties et recours précédemment énoncés ainsi que de toutes les conditions et restrictions correspondantes.

FR1612 ♦ FR1614 ♦ FR1616

Bombas de transferencia de combustible diésel de 12 V CC



FR1612 Figura 1



FR1614 Figura 2



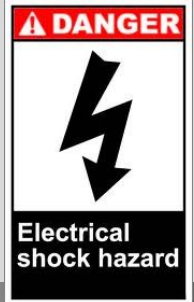
FR1616 Figura 3



Tuthill Corporation
8825 Aviation Drive
Ft. Wayne, IN 46809
PH: 260-747-7529
FAX: 800-866-4861
www.tuthill.com

¡PELIGRO!

- Peligro de descarga eléctrica
- El uso o la instalación incorrectos de este producto pueden provocar lesiones físicas graves o la muerte.
- El cableado eléctrico lo debe realizar un electricista con licencia y debe cumplir con los códigos eléctricos locales, estatales y nacionales, ANSI/NFPA 70, 30, 30A, según corresponda.



¡ADVERTENCIA!

- NO SE DEBE UTILIZAR CON GASOLINA O ALCOHOL.
- No se debe utilizar en ubicaciones peligrosas.
- El uso o la instalación incorrectos de este producto pueden provocar lesiones físicas graves o la muerte.
- NO fume cerca de la bomba ni la use cerca de una llama abierta.
- No use este producto para transferir líquidos a aeronaves.
- Este producto no es apto para su uso con líquidos para el consumo humano o líquidos que contengan agua.
- No dispense líquidos que sean más viscosos que el combustible diésel. El motor se sobrecalentará.

INSTRUCCIONES DE SEGURIDAD

Para garantizar una operación segura y eficiente, es esencial leer y seguir todas las siguientes advertencias y precauciones.

- Desconecte el suministro de energía antes de realizar mantenimiento a la bomba.
- En el orificio de salida de la bomba se debe usar un filtro compatible con diésel para garantizar que ningún material extraño se transfiera al tanque de combustible.
- El cable de alimentación de la bomba está equipado con un fusible eléctrico. Si el fusible se quema, apague la bomba, desconecte el suministro de energía y busque la causa de la falla. Una vez que repare la causa de la falla, reemplace con un fusible de 30 A.
- El tanque o barril deben estar correctamente anclados para evitar su volcamiento, ya sea que estén llenos o vacíos.
- Nunca se debe dejar la bomba sin supervisión mientras está funcionando. Una vez que se cierre la palanca de la boquilla, se debe apagar la bomba inmediatamente.

Descripción general

La bomba Tuthill FR1612 es una bomba de paletas giratorias de desplazamiento positivo. La bomba está diseñada para funcionar con una alimentación de 12 V CC y una velocidad de flujo de hasta 40 LPM con combustible diésel. Los sistemas FR1614 y FR1616 constan de una bomba FR1612 con accesorios.

INSTRUCCIONES DE INSTALACIÓN MECÁNICA

- **NO** instale válvulas de contención o válvulas de retención adicionales a menos que tengan una válvula de alivio de presión ajustada en 50 PSI o menos.
- Use un sellador para tuberías resistente a la gasolina o cinta de PTFE en todas las roscas de las tuberías.

Modelo FR1612

1. Seleccione tubos flexibles o tuberías de entrada y salida compatibles con diésel que puedan resistir al menos 50 PSI. Los puertos son de 3/4" NPT. Apriete firmemente los conectores para proporcionar un sello impermeable.
2. Instale el filtro que se proporciona en la entrada del tubo flexible de succión para evitar que los residuos ingresen a la bomba.
3. Use una boquilla o válvula en el extremo del tubo flexible de descarga que se pueda cerrar firmemente para evitar el sifonaje accidental cuando la bomba no está en uso.

Modelo FR1614

1. Instale los componentes como se muestra en la Figura 2. Tenga en cuenta la dirección de la pieza fundida de flujo en la parte delantera de la bomba para determinar la entrada y la salida.
2. Si es difícil presionar los tubos flexibles sobre las conexiones acanaladas, remoje el tubo flexible en agua caliente durante 20 segundos para ablandarlo, y luego deslícelo sobre las conexiones acanaladas.
3. Apriete firmemente las abrazaderas del tubo flexible para proporcionar un sello impermeable.

Modelo FR1616

1. Instale los componentes como se muestra en la Figura 3. Tenga en cuenta la dirección de la pieza fundida de flujo en la parte delantera de la bomba para determinar la entrada y la salida.
2. Si es difícil presionar los tubos flexibles sobre las conexiones acanaladas, remoje el tubo flexible en agua caliente durante 20 segundos para ablandarlo, y luego deslícelo sobre las conexiones acanaladas.
3. Apriete firmemente las abrazaderas del tubo flexible para proporcionar un sello impermeable. Apriete la tubería de succión en la bomba (use cinta selladora de PTFE).
4. Extienda la tubería de succión de polipropileno hasta una longitud que la coloque a un mínimo de 7,6 cm desde la parte inferior del tanque o barril.
5. Enrosque el tapón de polipropileno en la abertura y apriételo firmemente.

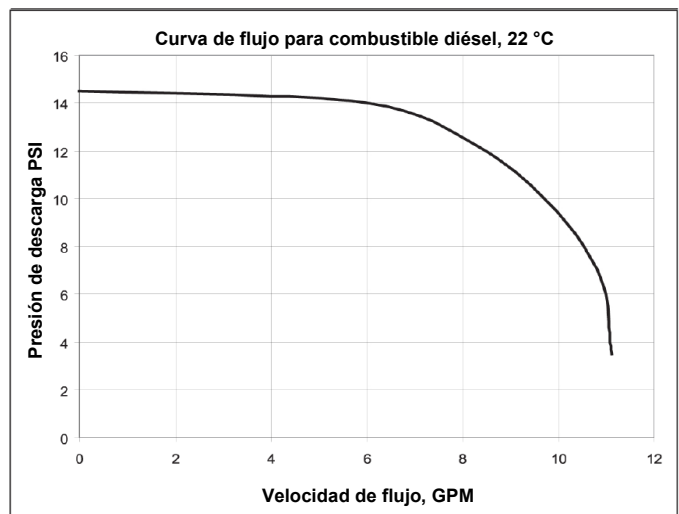
INSTALACIÓN ELÉCTRICA PARA TODOS LOS MODELOS

- Conecte las abrazaderas para batería que se proporcionan a un suministro adecuado de 12 V CC capaz de entregar la corriente y el voltaje necesarios.
- La abrazadera roja está conectada al terminal positivo (+) de la batería.
- La abrazadera negra está conectada al terminal negativo (-) de la batería o al bastidor del vehículo.
- **NO** use un cordón de interconexión para extender los cables. Si el cable que se proporciona no es lo suficientemente largo, haga que un electricista autorizado lo reemplace.
- La bomba se puede alimentar mediante un cargador de baterías de voltaje adecuado. Para evitar posibles incendios debido a chispas, nunca conecte los terminales desde el cargador de baterías directamente a la bomba. Siempre conecte las abrazaderas para batería desde la bomba hacia los terminales del cargador.

INSTRUCCIONES DE OPERACIÓN

1. Inserte la boquilla en el recipiente que se llenará.
2. Encienda la bomba.
3. Opere la palanca de la boquilla para dispensar el líquido.
4. Cuando se dispense la cantidad de líquido deseada, libere la palanca de la boquilla, retire la boquilla del recipiente y apague la bomba.
5. La boquilla se debe mantener limpia y seca, y se debe almacenar de manera segura cuando no esté en uso.

CARACTERÍSTICAS DE LA BOMBA



La curva de flujo anterior es solo una guía para el rendimiento de la bomba. La conexión de accesorios, los cambios en los líquidos bombeados y la temperatura afectarán la velocidad de flujo entregada.

SOLUCIÓN DE PROBLEMAS

SI LA BOMBA NO CEBA:

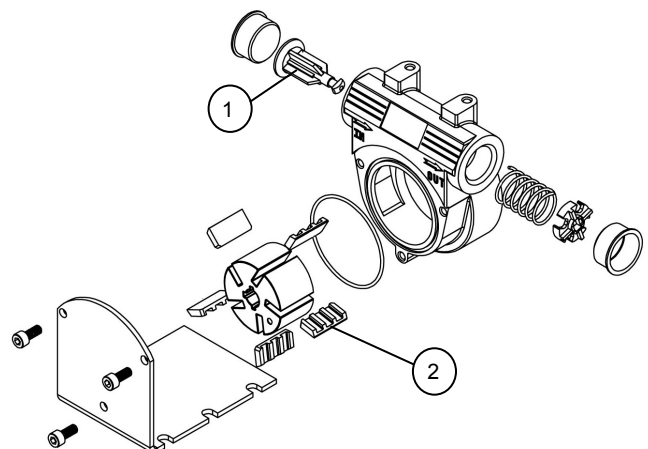
- Verifique si hay filtraciones u obstrucciones en la tubería de succión.
- Verifique si hay suciedad en la válvula de derivación. La válvula se debe deslizar libremente.
- Verifique las conexiones eléctricas; si los cables rojo y negro están invertidos, la bomba funcionará hacia atrás.
- Abra la boquilla para permitir el retiro del aire del sistema.

LA BOMBA ESTÁ LIMITADA:

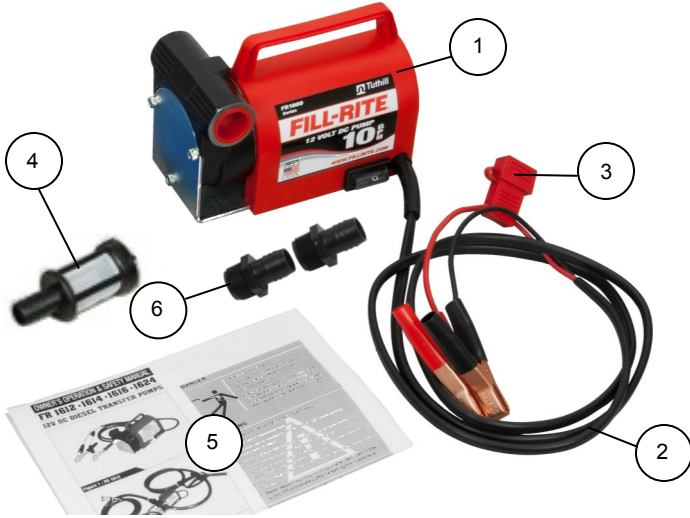
Si el motor emite un zumbido pero la bomba no arranca, la causa posible es un rotor atascado. Retire la cubierta del rotor y verifique si hay suciedad en el rotor y las aspas.

CAPACIDAD BAJA DE BOMBEO:

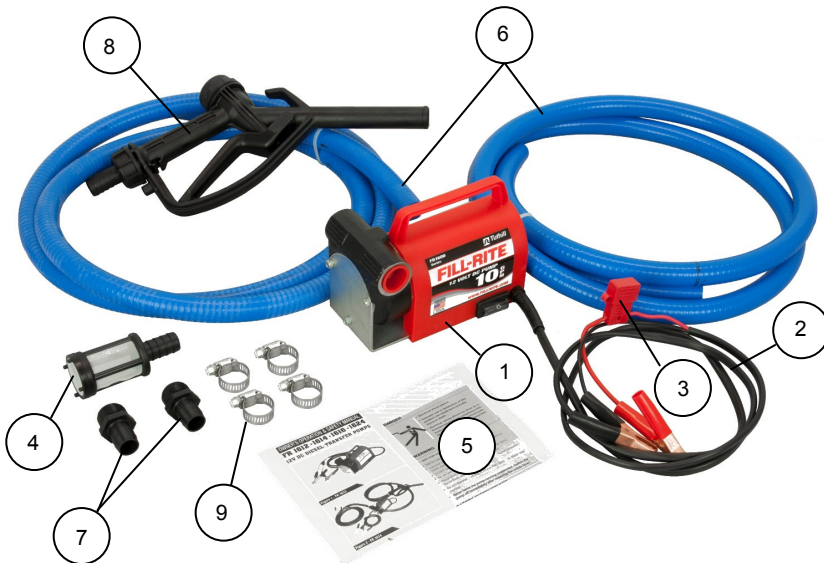
- La rejilla del filtro está obstruida (la rejilla del filtro está en la parte superior de la tubería de succión de polipropileno).
- La válvula de derivación no está correctamente asentada (1).
- Hay una obstrucción en la tubería de succión.
- Asegúrese de que las cinco aspas se deslicen fácilmente en sus ranuras (2).



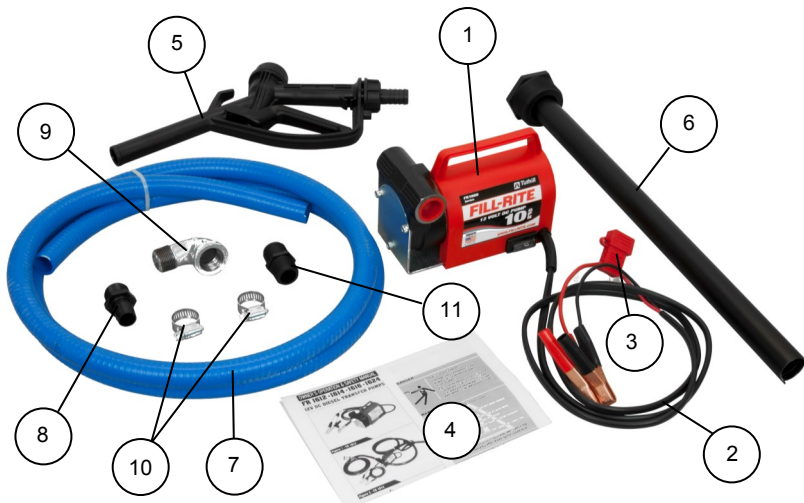
LISTA DE PIEZAS



N°	Descripción	Cant.
1	Bomba FR1612	1
2	Cable eléctrico de 2 m con abrazaderas para batería	1
3	Fusible de 30 amperios	1
4	Filtro en el extremo del tubo flexible (3/4")	1
5	Manual del propietario	1
6	Conector de conexión acanalada de 3/4 NPT x 3/4"	2



N°	Descripción	Cant.
1	Bomba FR1612	1
2	Cable eléctrico de 2 m con abrazaderas para batería	1
3	Fusible de 30 amperios	1
4	Filtro en el extremo del tubo flexible (3/4")	1
5	Manual del propietario	1
6	Tubo flexible de PVC de 3/4" x 2,4 m	2
7	Conector de conexión acanalada de 3/4 NPT x 3/4"	2
8	Boquilla de polipropileno con eslabón giratorio integral	1
9	Abrazadera para tubo flexible	4



N°	Descripción	Cant.
1	Bomba FR1612	1
2	Cable eléctrico de 2 m con abrazaderas para batería	1
3	Fusible de 30 amperios	1
4	Manual del propietario	1
5	Boquilla de polipropileno con eslabón giratorio integral	1
6	Tubería de succión extensible de polipropileno	1
7	Tubo flexible de PVC de 3/4" x 2,4 m	1
8	Conector de conexión acanalada de 3/4 NPT x 3/4"	1
9	Codo de 3/4 NPT x 3/4"	1
10	Abrazadera para tubo flexible	2
11	Conector de tubería de succión hacia la bomba de 3/4" NPT	1

ESPECIFICACIONES DEL PRODUCTO

Número de modelo	FR1612	FR1614	FR1616
Descripción	Solo bomba de paletas giratorias de 12 V CC y filtro	Bomba de paletas giratorias de 12 V CC con tubos flexibles, boquilla, filtro, abrazaderas, adaptadores acanalados de entrada y salida.	Bomba de paletas giratorias de 12 V CC con tubo flexible, boquilla, tubería de succión ajustable de polipropileno, filtro, abrazaderas, adaptador acanalado de salida.
Garantía	1 año	1 año	1 año
Construcción: carcasa de la bomba	Hierro fundido	Hierro fundido	Hierro fundido
Velocidad máxima de flujo (con tubo flexible y boquilla proporcionados por la fábrica)	Hasta 40 LPM	Hasta 40 LPM	Hasta 40 LPM
Composición del rotor	Hierro	Hierro	Hierro
Potencia del motor	1/5 HP	1/5 HP	1/5 HP
Consumo de amperios	17 A	17 A	17 A
Voltaje	12 V CC	12 V CC	12 V CC
Fusible en el cable de alimentación	30 A	30 A	30 A
RPM	3800	3800	3800
Entrada	3/4" NPT	3/4" NPT	3/4" NPT
Salida	3/4" NPT	3/4" NPT	3/4" NPT
Material del aspa	Acetal	Acetal	Acetal
Ciclo de servicio	30 minutos	30 minutos	30 minutos
Válvula de derivación interna	Sí	Sí	Sí
Material de sello (Junta de la tapa del rotor/retén del eje)	NBR/HNBR	NBR/HNBR	NBRHNBR
Contenidos de la caja			
Boquilla	No	Sí	Sí
Tubos flexibles	No	Sí	Sí
Tubería de succión de polipropileno	No	No	Sí (3/4" NPT)
Filtro para la entrada	Sí	Sí	Sí
Cable de alimentación	Cable de 2 m con fusible y abrazaderas para batería.	Cable de 2 m con fusible y abrazaderas para batería.	Cable de 2 m con fusible y abrazaderas para batería.



La bomba serie FR1600 se sometió a pruebas y cumple con la directiva de la Comunidad Europea 2006/42/EC: Directiva de máquinas. Se usaron las siguientes normas para verificar la conformidad.

EN 809: "Bombas y grupos motobombas para líquidos – Requisitos comunes de seguridad"

EN ISO 12100: "Seguridad de las máquinas – Conceptos básicos; principios generales para el diseño"

2014/30/EU: "Compatibilidad electromagnética"

2011/65/EU: "Restricciones del uso de ciertas sustancias peligrosas en equipos eléctricos y electrónicos"

GARANTÍA DEL PRODUCTO

Tuthill Transfer Systems (en adelante el "Fabricante") garantiza a cada comprador consumidor de sus productos (en adelante el "Comprador"), a partir de la fecha de la factura o comprobante de venta, que los bienes fabricados por la empresa (en adelante los "Bienes") no presentarán defectos de materiales ni de fabricación. La duración de esta garantía es la siguiente:

Productos para servicio estándar: un año

La obligación exclusiva del Fabricante, de acuerdo con las garantías anteriores, se limitará, según la opción del Fabricante, a la reparación o reemplazo de los Bienes defectuosos, (sujeto a limitaciones proporcionadas más adelante) o al reembolso del valor de la compra de tales Bienes pagados hasta entonces por el Comprador. El único recurso de los Compradores por el incumplimiento de cualquiera de estas garantías será el cumplimiento de tales obligaciones del Fabricante. Si el Fabricante solicita la devolución de los Productos, estos se le reenviarán de acuerdo con las instrucciones de franco a bordo de la fábrica del Fabricante. Los recursos que se indican en este documento constituirán el único recurso del Comprador contra el Fabricante por el incumplimiento de la garantía. EN NINGÚN CASO LA RESPONSABILIDAD DEL FABRICANTE POR CUALQUIER RECLAMO, DEBIDO A DAÑOS QUE SURJAN DE LA FABRICACIÓN, VENTA, ENTREGA O USO DE LOS BIENES, DEBERÁ EXCEDER EL VALOR DE LA COMPRA. Las garantías anteriores no se extenderán a los Bienes sujetos a uso indebido, negligencia, accidente, mantenimiento o instalación incorrecta, o que hayan sido alterados o reparados por alguien que no sea el Fabricante o su representante autorizado. LAS GARANTÍAS ANTERIORES SON EXCLUSIVAS Y REEMPLAZAN TODA OTRA GARANTÍA DE COMERCIABILIDAD, IDONEIDAD PARA UN PROPÓSITO DE CUALQUIER OTRO TIPO, YA SEAN EXPRESAS O IMPLÍCITAS. Ninguna persona podrá variar las garantías anteriores o recursos, excepto por escrito y firmado por un trabajador debidamente autorizado por el Fabricante. Las garantías o recursos que difieran de lo anterior no serán, de otro modo, vinculantes para el Fabricante. La aceptación de la entrega de los Productos al Comprador constituye la aceptación de los recursos y las garantías anteriores, al igual que de todas las condiciones y limitaciones del presente documento.

FR1612 ♦ FR1614 ♦ FR1616

12-VDC-Dieselmotorkraftstoff-Transferpumpen



FR1612 Abb. 1



FR1614 Abb. 2



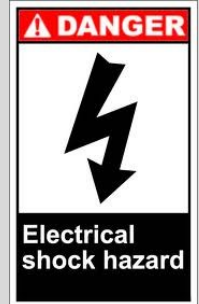
FR1616 Abb. 3



Tuthill Corporation
8825 Aviation Drive
Ft. Wayne, IN 46809
PH: 260-747-7529
FAX: 800-866-4861
www.tuthill.com

GEFAHR!

- Stromschlaggefahr!
- Unsachgemäßer Einbau oder Einsatz dieses Produktes kann zu schweren oder tödlichen Verletzungen führen!
- Die Verkabelung darf nur von einem lizenzierten Elektriker durchgeführt werden und muss den geltenden örtlichen und landesweiten Vorschriften, dem technischen Regelwerk sowie ANSI/NFPA 70, 30 und 30A entsprechen.



WARNUNG!

- NICHT ZUM EINSATZ MIT BENZIN ODER ALKOHOL GEEIGNET!
- Nicht zum Einsatz in Gefahrenzonen geeignet!
- Unsachgemäßer Einbau oder Einsatz dieses Produktes kann zu schweren oder tödlichen Verletzungen führen!
- NICHT in der Nähe der Pumpe rauchen oder die Pumpe in der Nähe von offenen Flammen verwenden.
- Dieses Produkt nicht zum Flüssigkeitstransfer in ein Flugzeug verwenden.
- Dieses Produkt ist nicht für Flüssigkeiten geeignet, die für menschlichen Verzehr geeignet sind bzw. Flüssigkeiten, die Wasser enthalten.
- Keine Flüssigkeit mit höherer Viskosität als Dieselmotorkraftstoff pumpen. Der Motor kann überhitzen!

SICHERHEITANWEISUNGEN!

Zur Gewährleistung der sicheren und wirkungsvollen Funktionsweise müssen alle Warnungen und Vorsichtsmaßnahmen gelesen und befolgt werden.

- Die Stromversorgung zur Pumpe unterbrechen, bevor Wartungsarbeiten ausgeführt werden.
- Ein mit Diesel verträglicher Filter muss am Auslass der Pumpe vorgesehen werden, damit keine Fremdstoffe in den Kraftstofftank eingetragen werden.
- Das Pumpennetzkabel verfügt über eine elektrische Sicherung. Wenn die Sicherung durchbrennt, die Pumpe abschalten, von der Stromversorgung trennen und nach der Ursache des Ausfalls suchen. Nachdem die Ursache des Ausfalls beseitigt wurde, durch eine 30-A-Sicherung ersetzen.
- Lagertanks oder Fässer müssen sicher verankert sein, damit diese im gefüllten oder leeren Zustand nicht kippen.
- Die Pumpe darf während des Betriebs niemals unbeaufsichtigt sein. Nach dem Schließen des Zapfventilhebels muss sich die Pumpe unverzüglich abschalten.

Allgemeine Beschreibung

Die Tuthill FR1612 ist eine Drehschieberpumpe mit Direktverdrängung. Die Pumpe ist für Betrieb mit 12 VDC vorgesehen und liefert mit Dieselmotorkraftstoff bis zu 40 l/min (10 gal/min). Die Systeme FR1614 und FR1616 bestehen aus der Pumpe FR1612 und Zubehör.

ANWEISUNGEN FÜR MECHANISCHEN EINBAU

- **KEINE** zusätzlichen Rückschlagventile oder Fußventile verwenden, wenn in diese kein auf maximal 50 psi eingestelltes Druckentlastungsventil haben.
- An allen Rohrgewinden ölfestes Rohrdichtmittel oder PTFE-Dichtband verwenden.

Modell FR1612

1. Einlass- und Auslassschläuche oder -rohre auswählen, die für Dieselkraftstoff und einen Druck von mindestens 50 psi geeignet sind. Die Anschlüsse sind 3/4 Zoll NPT. Die Verschraubungen fest anziehen, um eine flüssigkeitsdichte Verbindung zu erzeugen.
2. Das am Einlass zum Saugschlauch vorgesehene Sieb einbauen, damit keine Rückstände in die Pumpe gesaugt werden.
3. Am Ende des Pumpenschlauchs eine Düse oder ein Zapfventil vorsehen, dass dicht verschließbar ist, um versehentliche Siphonwirkung zu vermeiden, wenn die Pumpe nicht verwendet wird.

Modell FR1614

1. Die Komponenten einbauen wie in Abbildung 2 dargestellt. Einlass- und Auslass anhand des Flussrichtungspfeils vorne auf der Pumpe ermitteln.
2. Wenn die Schläuche nur schwierig über die Haken geschoben werden können, den Schlauch 20 Sekunden lang in heißes Wasser eintauchen, um ihn zu erweichen, und dann über die Haken schieben.
3. Die Schlauchschellen fest anziehen, um eine flüssigkeitsdichte Verbindung zu erzeugen.

Modell FR1616

1. Die Komponenten einbauen wie in Abbildung 3 dargestellt. Einlass- und Auslass anhand des Flussrichtungspfeils vorne auf der Pumpe ermitteln.
2. Wenn die Schläuche nur schwierig über die Haken geschoben werden können, den Schlauch 20 Sekunden lang in heißes Wasser eintauchen, um ihn zu erweichen, und dann über die Haken schieben.
3. Die Schlauchschellen fest anziehen, um eine flüssigkeitsdichte Verbindung zu erzeugen. Das Saugrohr in die Pumpe drehen (PTFE-Dichtband verwenden).
4. Das Poly-Saugrohr so ausziehen, dass es mindestens 75 mm vom Tank- oder Fassboden entfernt ist.
5. Den Poly-Einlassflansch in die Öffnung drehen und sicher festziehen.

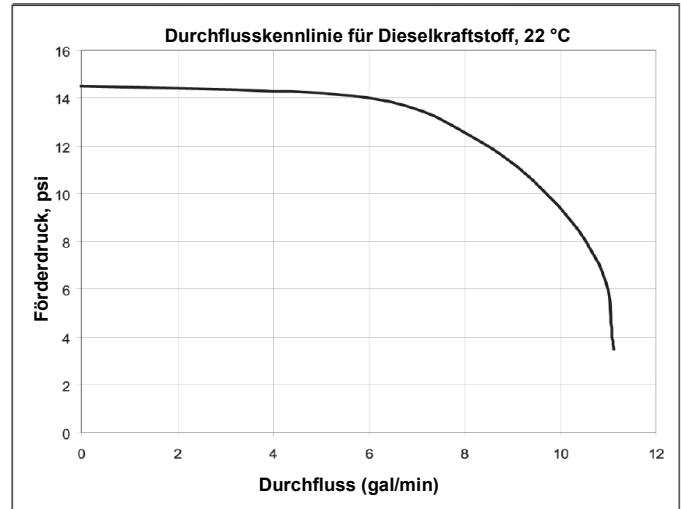
ELEKTRIKEINBAU – ALLE MODELLE

- Die mitgelieferten Batterieklemmen an eine geeignete 12-VDC-Versorgung anschließen, die die ausreichende Stromstärke und Spannung liefert.
- Die rote Klemme wird an den Batteriepluspol (+) angeschlossen.
- Die schwarze Klemme wird an den Batterieminuspol (-) oder den Fahrzeugrahmen angeschlossen.
- **KEINE** Verlängerungskabel verwenden. Wenn das mitgelieferte Kabel zu kurz ist, muss es von einem befugten Elektriker ersetzt werden.
- Die Pumpe kann von einem Batterieladegerät mit geeigneter Spannung betrieben werden. Um einen Brand aufgrund von Funken zu verhindern, dürfen die Kontakte des Batterieladegeräts nie direkt mit der Pumpe verbunden werden. Immer die Batterieklemmen der Pumpe an den Klemmen des Ladegeräts anschließen.

BETRIEBSANWEISUNGEN

1. Das Zapfventil in den Behälter stecken, der gefüllt werden soll.
2. Die Pumpe einschalten.
3. Den Zapfventilhebel betätigen, um Flüssigkeit zu pumpen.
4. Nachdem die gewünschte Flüssigkeitsmenge gepumpt wurde, den Zapfventilhebel loslassen, das Zapfventil aus dem Behälter nehmen und die Pumpe abschalten.
5. Das Zapfventil muss sauber und trocken gehalten werden. Bei Nichtgebrauch muss es sicher verwahrt werden.

PUMPENEIGENSCHAFTEN



Die obige Durchflusskennlinie ist nur eine Richtlinie für die Pumpenleistung. Angebrachtes Zubehör, andere gepumpte Flüssigkeiten und Temperaturänderungen verändern die erhaltene Durchflussmenge.

STÖRUNGSBESEITIGUNG

PUMPE LÄSST SICH NICHT VORFÜLLEN:

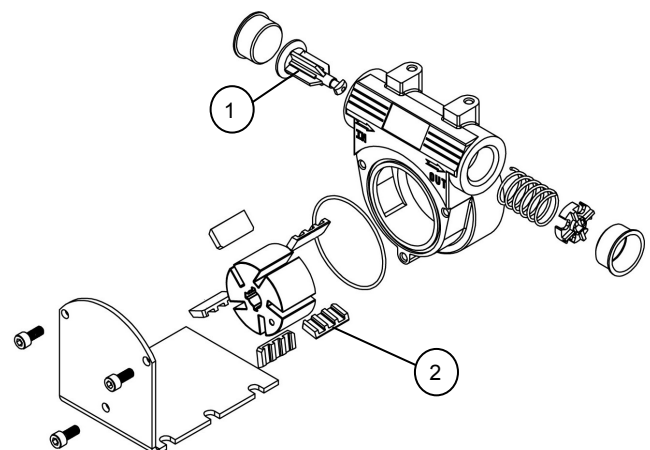
- Auf Lecks oder Blockaden in der Saugleitung prüfen.
- Bypassventil auf Verunreinigungen prüfen. Das Ventil muss sich unbehindert bewegen.
- Die Elektrikverbindungen prüfen; die Pumpe läuft verkehrt, wenn rotes und schwarzes Kabel vertauscht sind.
- Das Zapfventil öffnen, damit Luft aus dem System entfernt werden kann.

PUMPE KLEMMT:

Wenn der Motor summt, aber die Pumpe nicht startet, könnte der Rotor klemmen. Rotorabdeckung entfernen und Rotor und Schieber auf Verunreinigung prüfen.

MANGELHAFTE PUMPENFÖRDERLEISTUNG:

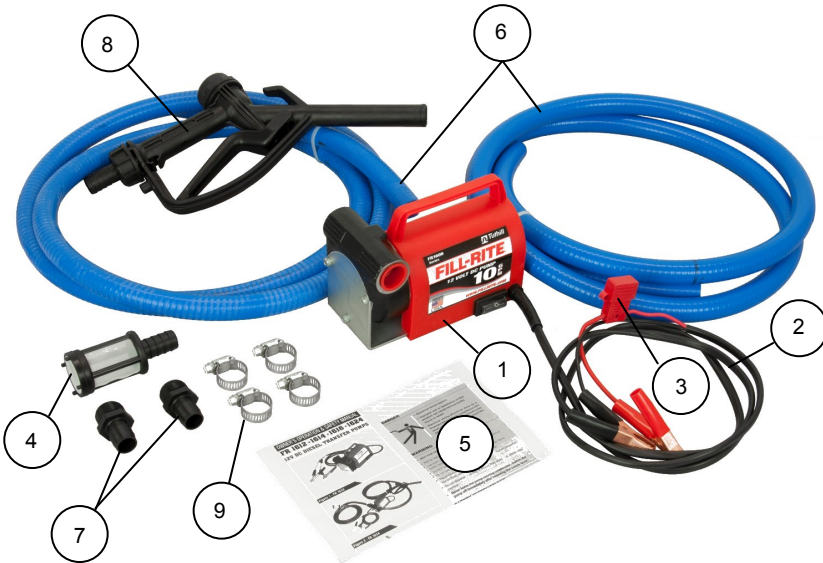
- Siebgitter verstopft (Siebgitter befindet sich über dem Poly-Saugrohr).
- Bypassventil sitzt nicht richtig (1).
- Blockierung in der Saugleitung.
- Sicherstellen, dass sich alle fünf Schieber leichtgängig in ihren Führungen bewegen (2).



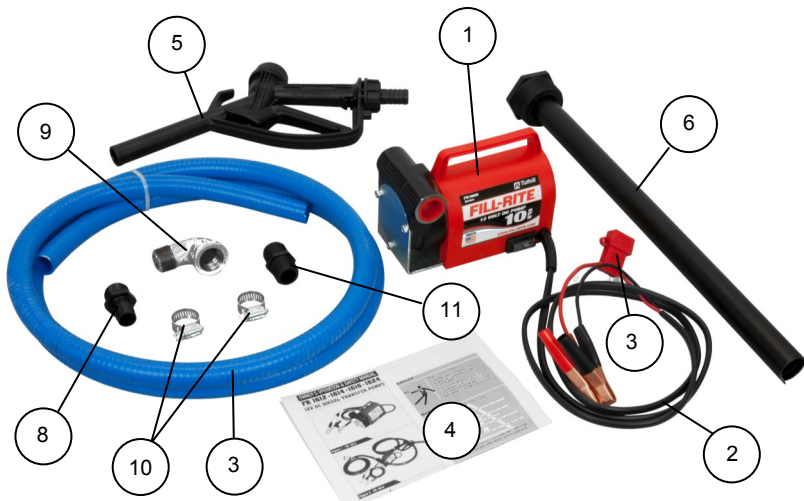
TEILELISTE



#	Beschreibung	Menge
1	Pumpe FR1612	1
2	Netzkabel mit Batterieklemmen, 2 m	1
3	Sicherung, 30 A	1
4	Schlauchende-Sieb (3/4 Zoll)	1
5	Eigentümergeleit	1
6	Hakenverschluss 3/4 NPT x 3/4 Zoll	2



#	Beschreibung	Menge
1	Pumpe FR1612	1
2	Netzkabel mit Batterieklemmen, 2 m	1
3	Sicherung, 30 A	1
4	Schlauchende-Sieb (3/4 Zoll)	1
5	Eigentümergeleit	1
6	PVC-Schlauch, 2,4 m x 3/4 Zoll	2
7	Hakenverschluss 3/4 NPT x 3/4 Zoll	2
8	Polypropylen-Zapfventil mit integriertem Drehgelenk	1
9	Schlauchschelle	4



#	Beschreibung	Menge
1	Pumpe FR1612	1
2	Netzkabel mit Batterieklemmen, 2 m	1
3	Sicherung, 30 A	1
4	Eigentümergeleit	1
5	Polypropylen-Zapfventil mit integriertem Drehgelenk	1
6	Teleskop-Saugrohr, Polypropylen	1
7	PVC-Schlauch, 2,4 m x 3/4 Zoll	1
8	Hakenverschluss 3/4 NPT x 3/4 Zoll	1
9	Winkelstück 3/4 NPT x 3/4 Zoll	1
10	Schlauchschelle	2
11	Verschraubung, Pumpe zu Saugrohr, 3/4 Zoll NPT	1

TECHNISCHE DATEN

Modellnummer	FR1612	FR1614	FR1616
Beschreibung	Nur 12-VDC-Drehschieberpumpe und Sieb	12-VDC—Drehschieberpumpe mit Schläuchen, Zapfventil, Sieb, Schellen, Hakeneinlass- und Hakenauslassadapter.	12-VDC-Drehschieberpumpe mit Schlauch, Zapfventil, Poly-Teleskopsaugrohr, Sieb, Schellen, Hakenauslassadapter.
Garantie	1 Jahr	1 Jahr	1 Jahr
Bauwerkstoffe - Pumpengehäuse	Gusseisen	Gusseisen	Gusseisen
Max. Durchflussrate (mit werksseitigem Schlauch und Zapfventil)	bis 10 gal/min	bis 10 gal/min	bis 10 gal/min
Rotorwerkstoff	Eisen	Eisen	Eisen
Motorleistung (PS)	1/5 PS	1/5 PS	1/5 PS
Stromaufnahme	17 A	17 A	17 A
Spannung	12 VDC	12 VDC	12 VDC
RPM	3800	3800	3800
Sicherung im Netzkabel	30 A	30 A	30 A
Einlass	3/4 Zoll NPT	3/4 Zoll NPT	3/4 Zoll NPT
Auslass	3/4 Zoll NPT	3/4 Zoll NPT	3/4 Zoll NPT
Schieberwerkstoff	Acetal	Acetal	Acetal
Arbeitszyklus	30 Minuten	30 Minuten	30 Minuten
Internes Bypassventil	Ja	Ja	Ja
Dichtungswerkstoff (Rotor Abdeckung Dichtung / Wellendichtung)	NBR/HNBR	NBR/HNBR	NBR/HNBR
Kartoninhalt			
Zapfventil	Nein	Ja	Ja
Schläuche	Nein	Ja	Ja
Poly-Saugrohr	Nein	Nein	Ja (3/4 Zoll NPT)
Sieb für Einlass	Ja	Ja	Ja
Netzkabel	Netzkabel mit Sicherung und Batterieklammern, 2 m	Netzkabel mit Sicherung und Batterieklammern, 2 m	Netzkabel mit Sicherung und Batterieklammern, 2 m



Die Pumpe der Serie FR1600 wurde getestet und erfüllt die Richtlinie der Europäischen Gemeinschaft 2006/42/EC, Maschinenrichtlinie. Die Konformität wurde anhand der folgenden Normen überprüft.

EN 809 „Pumpen und Pumpenaggregate für Flüssigkeiten – Allgemeine sicherheitstechnische Anforderungen“

EN ISO 12100 „Sicherheit von Maschinen – Grundbegriffe, allgemeine Gestaltungsgrundsätze“

2014/30/EU „Elektromagnetische Verträglichkeit“

2011/65/EU „Beschränkung der Verwendung bestimmter gefährlicher Stoffe“

PRODUKTGARANTIE

Tuthill Transfer Systems (der „Hersteller“) garantiert jedem Käufer seiner Produkte (dem „Käufer“) ab dem Datum des Rechnungsbelegs oder der Verkaufsbestätigung, dass die hergestellten Waren („Waren“) frei von Werkstoffmängeln und Fertigungsfehlern sein werden. Garantiedauer:

Standard-Produktausführungen – ein Jahr

Die einzige Verpflichtung des Herstellers unter dieser Garantie ist nach Wahl des Herstellers beschränkt auf den Ersatz oder die Reparatur der defekten Waren (unterliegt später angeführten Einschränkungen) oder die Rückerstattung des Kaufpreises für solche Waren, der vom Käufer bezahlt wurde; und das ausschließliche Rechtsmittel des Kunden bei Verletzung solcher Garantien ist die Durchsetzung dieser Verpflichtung gegenüber dem Hersteller. Falls der Hersteller die Rücksendung der Waren anfordert, sind die Waren den Anweisungen des Herstellers entsprechend freigegeben an das Werk zu senden. Die hier enthaltenen Abhilfen sind das einzige Rechtsmittel des Käufers gegenüber dem Hersteller bei einer Verletzung der Garantiebestimmungen. IN KEINEM FALL HAFTET DER HERSTELLER FÜR ANSPRÜCHE BEI SCHÄDEN AUFGRUND DER FERTIGUNG, DES VERKAUFS, DER LIEFERUNG ODER DER NUTZUNG DER WAREN, DIE HÖHER ALS DER VERKAUFSPREIS DER WAREN SIND. Die vorstehende Garantie erstreckt sich nicht auf Waren, die misshandelt, vernachlässigt wurden, Unfällen ausgesetzt waren, falsch installiert oder gewartet wurden oder die von jemandem anderen als dem Hersteller oder seiner autorisierten Vertretung verändert oder repariert wurden. DIE VORSTEHENDE GARANTIE IST AUSSCHLIESSLICH UND GILT ANSTELLE ALLER ANDEREN GARANTIEN DER HANDELSÜBLICHEN QUALITÄT, EIGNUNG FÜR EINEN BESTIMMTEN ZWECK ODER BELIEBIGE ANDERE ART VON GARANTIE – AUSDRÜCKLICH ODER STILLSCHWEIGEND. Die vorstehende Garantie und Abhilfen dürfen von niemandem geändert werden, außer schriftlich unterzeichnet von einem befugten Vorstandsmitglied des Herstellers. Garantien oder Abhilfen, die von den vorstehenden abweichen, sind für den Hersteller nicht bindend. Die Entgegennahme der zugestellten Waren durch den Käufer stellt die Annahme der vorstehenden Garantien und Abhilfen sowie allen Bedingungen und Einschränkungen dieser Garantie dar.