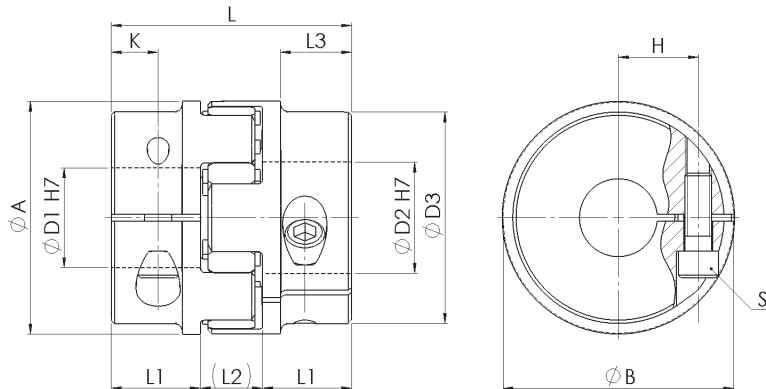


WKE/NK mit Klemmnabe - kurze Ausführung with clamping hub - compact version



Material:
Nabe - Aluminium
ab Gr. 42 - Stahl
Standardzahnkranz:
98 ShA
Optional Zahnkranz:
64 ShD, 80 ShA, 92 ShA
Optional Passfedernut ØD1 / ØD2:
Nach DIN 6885

Material:
Hub - aluminum
from size 42 - steel
Standard elastomer insert:
98 ShA
Optional elastomer insert:
64 ShD, 80 ShA, 92 ShA
Optional keyway ØD1 / ØD2:
Acc. to DIN 6885

WKE/NK			Abmessungen Dimensions										ISO 4762	Technische Daten Technical Data			
Größe Size	TKN		L	ØA	ØD1 / ØD2	ØD3	L1	L2	L3	ØB	K	H	S	TA	J	n_{max}	M
	98 ShA	92 ShA												[Nm]	[kg cm ²]	[min ⁻¹]	[kg]
	[Nm]		[mm]											[Nm]	[kg cm ²]	[min ⁻¹]	[kg]
9	5	3	24	20	5 - 11	-	7	10	-	23	3,5	7,3	M2,5	1,3	0,009	18000	0,015
14	12,5	7,5	32	30	6 - 16	-	9,5	13	-	32	5	11	M3	2	0,063	12000	0,04
19	17	10	50	40	8 - 24	-	17	16	-	45	8,5	15,5	M5	11	0,287	9500	0,11
24	60	35	58	55	10 - 32	-	20	18	-	57	10	20	M6	19	1,23	7000	0,26
28	160	95	62	65	15 - 38	-	21	20	-	70,5	10,5	24,5	M8	42	2,53	6000	0,38
38	325	190	86	80	15 - 45	-	31	24	-	85	15,5	30	M10	83	8,16	4700	0,79
42	450	265	94	95	19 - 50	85	34	26	28	91	18	32,5	M10	83	32,9	4000	2,51
48	525	310	108	105	25 - 55	95	40	28	32	104	21	36	M12	145	54,59	3500	3,27

Massenträgheitsmoment und Masse sind mit dem größten Bohrungsdurchmesser gerechnet. Mass moment of inertia and mass are calculated with reference to the largest bore size.
Weitere technische Daten, siehe Seite 30. Further technical data, see page 30.
Laufend aktualisierte Daten finden Sie auf unserer Homepage. For continuously updated data please refer to our website.

Technische Daten	Technical Data
TKN - Drehmoment	TKN - Torque
TA - Anzugs-Drehmoment der Schraube	TA - Installation torque per screw
J - Massenträgheitsmoment	J - Mass moment of inertia
n_{max} - max. Drehzahl	n_{max} - max. speed
M - Masse	M - Mass

Bestellbeispiel / order example	WKE/NK	19	12	16	98	SX
Modell / model						
Größe / size						
Bohrung ØD1 H7 / bore ØD1 H7						
Bohrung ØD2 H7 / bore ØD2 H7						
Zahnkranz / elastomer insert						
Sonderoption / special option						

