

HEBESTAR 620 Duplex

Abwasser-/ Fäkaliendoppelhebeanlage



- Höchste Ausfall- und Betriebssicherheit
- Extreme Verstopfungssicherheit dank korrosionsfreiem Einkanallaufgrad mit 80 mm Korndurchgang
- Demontage der Pumpe ohne Abwasseraustritt
- Stabiler Montagerahmen
- Anfertigung nach Maß möglich
- Für Einsatz hinter Fettabscheidern geeignet



HEBESTAR 620

Die voll überflutbare Doppelhebeanlage HEBESTAR 620 Duplex mit zwei Fäkalienpumpen ECO 80 mit einem Korndurchgang von 80 mm fördert Abwasser mit Fäkalien und Feststoffen, wie z.B. Papier, Textilien auch im Dauerbetrieb mit hoher Verstopfungssicherheit, zuverlässig und energieeffizient. Die Sammelbehälter werden aus korrosionsfreien, recyclingfähigen Werkstoffen gefertigt. Ein stabiler Montagerahmen ist im Lieferumfang enthalten. Die Position und die Anzahl der Zuläufe können entsprechend den örtlichen Gegebenheiten festgelegt werden. Die Fertigung des Sammelbehälters nach Maß ist aus PE, PP und V4A möglich.

ANLAGENBESCHREIBUNG IM DETAIL:

2 Abwasser-/Fäkalienpumpen ECO 80:

Die Abwassertauchpumpen ECO 81, 83, 85 bzw. 87 sind Tauchmotorpumpen in robuster Graugussausführung mit druckdicht gekapseltem, überflutbarem Drehstrommotor, Schutzart IP 68, 400 V / 50 Hz, geeignet für S1 Dauer- und Intervallbetrieb, Motorwelle aus Edelstahl, zwei drehrichtungsunabhängige Gleitringdichtungen SIC/SIC, Ölschutzkammer zwischen Motorraum und Hydraulik, hocheffizientes Spechtenhauser Turbinen-Kanalrad aus hochfester, korrosionsbeständiger Legierung, Korndurchgang 80 mm, je 10m Kabel

Sammelbehälter:

- » aus Polyethylen PE-HD, extrudergeschweißt
- » Entlüftungsstutzen DN 70, Zulaufstutzen DN 100
- » 2 fest verschweißte Pumpensaugflansche DN 80
- » Glatte Behälterwände
- » Große, wartungsfreundliche Revisionsöffnung
- » Stabiler Montagerahmen für 2 Pumpen und Behälter
- » Kundenspezifische Maßanfertigung möglich

Werkstoffauswahl:

1. Polyethylen PE-HD, extrudergeschweißt, max. Temp. des Fördermediums 40 °C, kurzzeitig bis 60 °C, 15 mm Wandstärke, Standardmaterial
2. Polypropylen (PP), extrudergeschweißt, max. Temp. bis 80 °C, 15 mm Wandstärke, für dauerhaft heißes Abwasser, wie z.B. aus Großküchen, Sterilisationsanlagen, Produktionsprozessen
3. Edelstahl 1.4571 (V4A), WIG-geschweißt, 4 mm Wandstärke, säurebeständig, für sehr heißes und aggressives Abwasser

Automatische Niveauschaltung

Überflutbare Drehelementschaltung aus Edelstahl mit PE-Kugel und vier einzeln einstellbaren Drehelementschaltern für Pumpe 1 EIN, Pumpe 2 EIN, AUS und ALARM, 10 m Kabel

Elektrosteuerung

Elektronische Pumpensteuerung DUPLEX mit Alarmmeldung, Beschreibung s. Kapitel Elektrosteuerungen

Armaturen im Lieferumfang enthalten:

- » 2 Flanschen-Rückschlagklappen in robuster Graugussausführung, DN 80, mit Entleervorrichtung
- » 2 Absperrschieber zwischen Pumpen und Behälter DN 80 für die Demontage der Pumpen ohne Abwasseraustritt
- » Elastischer Druckrohrverbinder DN 80 / 100
- » Elastischer Verbinder für Behälterzulauf DN 100
- » Elastischer Verbinder für Entlüftung DN 70
- » Druckrohrvereinigungsstück vertikal DN 80

Zubehör und Sonderausstattung:

- » 2 Absperrschieber druckseitig DN 80
- » Absperrschieber zulaufseitig DN 100 / 125 / 150
- » F-Stück zulaufseitig DN 100 / 125 / 150
- » 2 Rückschlagklappen mit Hebel und Gewicht DN80 für geräuscharmen Betrieb
- » Weitere Zuläufe nach Aufmaß im Behälter fest verschweißt DN 100 / 125 / 150
- » Handmembranpumpe R 1 1/2"
- » Alarmmelder Typ ASG 2, 230 V / 12 V, Alarmsignal optisch und akustisch, für bis zu 24h netzunabhängig
- » Integration in die Gebäudeleittechnik (Smart Home)

HEBESTAR 620 DUPLEX

Fäkaliendoppelhebeanlage mit ECO-80

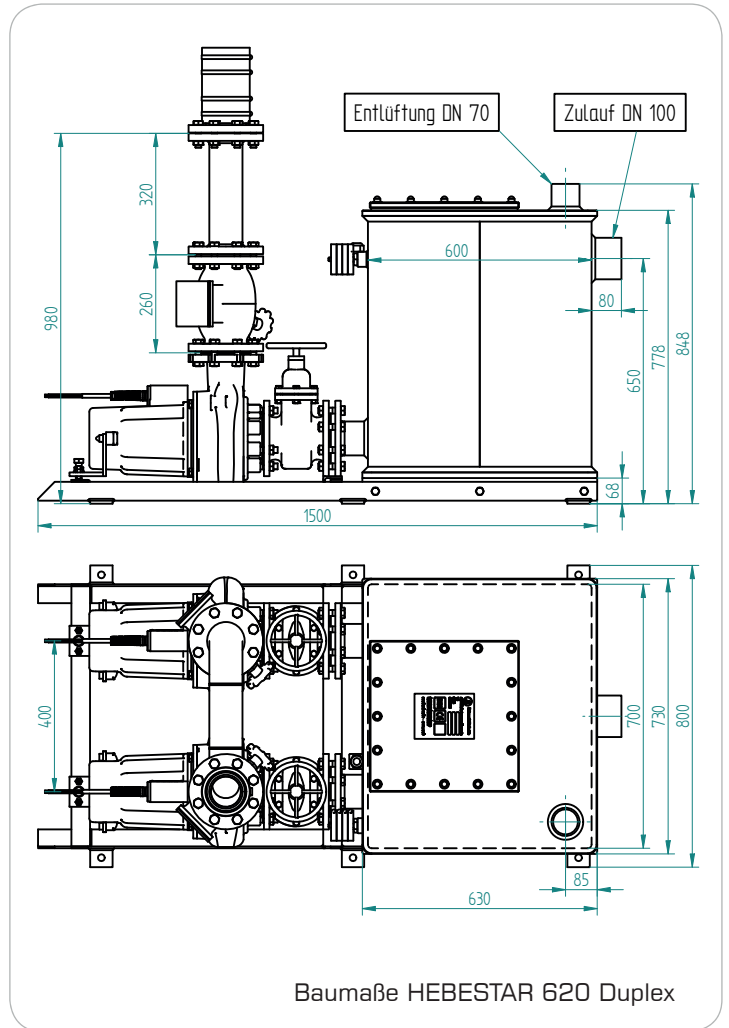
TECHNISCHE DATEN:

- » Doppelanlage aus PE-HD
- » Fertigung nach Maß aus PP, V4A möglich
- » Förderhöhe: 3 - 13 m
- » Fördermenge: 13 - 110 m³/h
- » Behältervolumen: 200 - 500 l
- » Nutzvolumen: 100 - 350 l
- » Korndurchgang: 80 mm
- » Druckleitung: DN 80
- » Revisionsöffnung: 400 mm x 400 mm
- » Montagerahmen, Stahl verzinkt
- » Behälter und Zulaufe nach Maß



EINSATZBEREICHE:

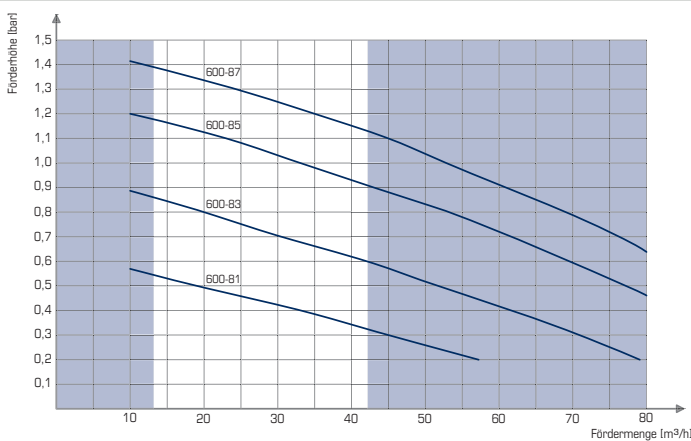
- » Hotel- und Gastronomiebetriebe
- » Öffentliche Einrichtungen
- » Schulen und Sportstätten
- » Seniorenheime
- » Kliniken, Krankenhäuser
- » Verwaltungsgebäude
- » Gewerbeobjekte
- » Kinos und Einkaufszentren
- » U-Bahnhöfe



I=Aufnahmestrom, P1=aufgenommene Leistung

Typ	I [A]	P1 [kW]	U/min	Förderdruck [bar]	0,2	0,3	0,4	0,5	0,6	0,7	0,8	0,9	1	1,1	1,2	1,3	1,4
620 - 81	4,4	2,0	935	Fördermenge [m³/h]	57	45	33	18									
620 - 83	5,3	2,5	1410		79	71	62	52	42	30	20						
620 - 85	6,9	3,0	1410		91	84	77	69	62	53	43	33	23				
620 - 87	7,5	4,0	1410		96	89	83	76	69	61	53	45	35	24	12		

LEISTUNGSKURVEN HEBESTAR 620 Duplex



Behälterabmessungen (Standard):

Länge	600 mm
Breite	700 mm
Höhe	780 mm
Zulauf bei	650 mm
Zulaufform	Stutzen DN 100
Behältervolumen	260 l
Nutzvolumen	110 l

Empfohlene Schachtgröße:

Länge	2000 mm
Breite	1400 mm
Tiefe	1200 mm

