

HEBESTAR 600

Abwasser-/ Fäkalienhebeanlage



- Sehr leiser Betrieb der Anlage
- Extreme Verstopfungssicherheit dank korrosionsfreiem Einkanallaufgrad mit 80 mm Korndurchgang
- Demontage der Pumpe ohne Abwasseraustritt
- Anfertigung nach Maß möglich
- Für Einsatz hinter Fettabscheidern geeignet



HEBESTAR 600

Die voll überflutbare Hebeanlage HEBESTAR 600 mit Fäkalienpumpe ECO 80 mit 80 mm Korndurchgang fördert Abwasser mit Fäkalien und Feststoffen, wie z.B. Papier, Textilien auch im Dauerbetrieb mit hoher Verstopfungssicherheit, zuverlässig und energieeffizient. Die Sammelbehälter werden aus korrosionsfreien, recyclingfähigen Werkstoffen gefertigt. Ein stabiler Montagerahmen ist im Lieferumfang enthalten. Die Position und die Anzahl der Zuläufe können entsprechend den örtlichen Gegebenheiten festgelegt werden. Die Fertigung des Sammelbehälters nach Maß ist aus PE, PP und V4A möglich.

ANLAGENBESCHREIBUNG IM DETAIL:

Abwasser-/Fäkalienpumpe ECO 80:

Die Abwassertauchpumpe ECO 81, 83, 85 bzw. 87 ist eine Tauchmotorpumpe in robuster Graugussausführung mit druckdicht gekapseltem, überflutbarem Drehstrommotor 400V/50Hz, Schutzart IP 68, geeignet für S1 Dauer- und Intervallbetrieb, Motorwelle aus Edelstahl, zwei drehrichtungsunabhängige Gleitringdichtungen SIC/SIC, Ölschutzkammer zwischen Motorraum und Hydraulik, hocheffizientes Spechtenhauser Turbinen-Kanalrad aus hochfester, korrosionsbeständiger Legierung, Korndurchgang 80mm, 10m Kabel

Sammelbehälter:

- » aus Polyethylen PE-HD, extrudergeschweißt
- » Entlüftungsstutzen DN 70, Zulaufstutzen DN 100
- » Fest verschweißter Pumpensaugflansch DN 80
- » Glatte Behälterwände
- » Große, wartungsfreundliche Revisionsöffnung
- » Stabiler Montagerahmen für Pumpe und Behälter
- » Kundenspezifische Maßenfertigung möglich

Werkstoffauswahl:

1. Polyethylen PE-HD, extrudergeschweißt, max. Temp. des Fördermediums 40 °C, kurzzeitig bis 60 °C, 15 mm Wandstärke, Standardmaterial
2. Polypropylen (PP), extrudergeschweißt, max. Temp. bis 80 °C, 15 mm Wandstärke, für dauerhaft heißes Abwasser, wie z.B. aus Großküchen, Sterilisationsanlagen, Produktionsprozessen
3. Edelstahl 1.4571 (V4A), WIG-geschweißt, 4 mm Wandstärke, säurebeständig, für sehr heißes und aggressives Abwasser

Automatische Niveauschaltung

Überflutbare Drehelementschaltung aus Edelstahl mit PE-Kugel und 3 einzeln einstellbaren Drehelementschaltern für Pumpe EIN, AUS und ALARM, 10m Kabel

Elektrosteuerung

Einpumpensteuerung ETELNA mit Alarmmeldung
Beschreibung s. Kapitel Elektrosteuerungen

Armaturen im Lieferumfang enthalten:

- » Flanschen-Rückschlagklappe in robuster Grauguss-Ausführung, DN 80, mit Entleervorrichtung
- » Absperrschieber zwischen Pumpe und Behälter DN 80 für die Demontage der Pumpe ohne Abwasseraustritt
- » Elastischer Druckrohrverbinder DN 80 / 100
- » Elastischer Verbinder für Behälterzulauf DN 100
- » Elastischer Verbinder für Entlüftung DN 70

Zubehör und Sonderausstattung:

- » Rückschlagklappe mit Hebel und Gewicht DN 80, für geräuscharmen Betrieb
- » Weitere Zuläufe nach Aufmaß im Behälter fest verschweißt DN 100 / 125 / 150
- » Absperrschieber druckseitig DN 80
- » Absperrschieber zulaufseitig DN 100 / 125 / 150
- » F-Stück zulaufseitig DN 100 / 125 / 150
- » Handmembranpumpe R 1½"
- » Alarmmelder Typ ASG2, 230 V/12V, Alarmsignal optisch und akustisch, für bis zu 24h netzunabhängig
- » Integration in die Gebäudeleittechnik (Smart Home) möglich

HEBESTAR 600

Fäkalienhebeanlage mit ECO-80

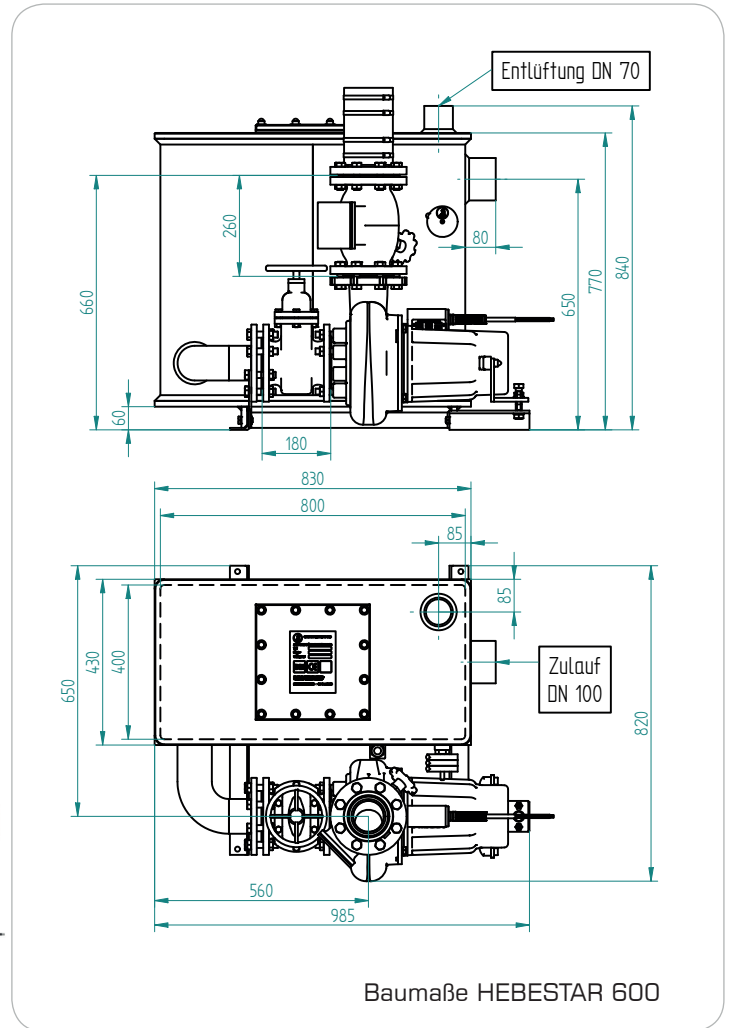
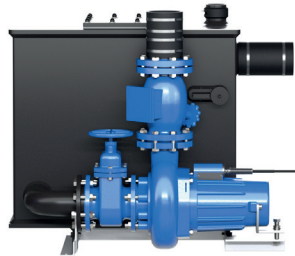
TECHNISCHE DATEN:

- » Einzelanlage aus PE-HD
- » Fertigung nach Maß aus PP, V4A möglich
- » Förderhöhe: 3-13 m
- » Fördermenge: 13-110 m³/h
- » Behältervolumen: 150-400 l
- » Nutzvolumen: 80-280 l
- » Korndurchgang: 80 mm
- » Druckleitung: DN 80
- » Revisionsöffnung: 300 mm x 300 mm
- » Montagerahmen, Stahl verzinkt
- » Behälter und Zuläufe nach Maß



EINSATZBEREICHE:

- » Wohnblocks
- » Hotel- und Gastronomiebetriebe
- » Industriebetriebe
- » Öffentliche Einrichtungen
- » Schulen und Sportstätten
- » Seniorenheime
- » Verwaltungsgebäude

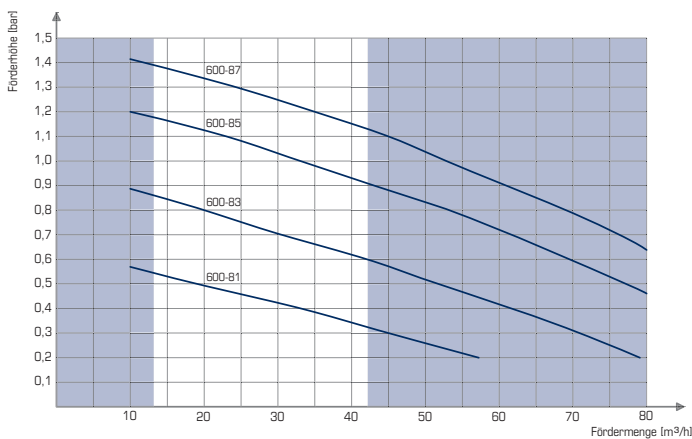


Baumaße HEBESTAR 600

I=Aufnahmestrom, P1=aufgenommene Leistung

Typ	I [A]	P1 [kW]	U/min	Förderdruck [bar]	0,2	0,3	0,4	0,5	0,6	0,7	0,8	0,9	1	1,1	1,2	1,3	1,4
600 - 81	4,4	2,0	935	Fördermenge [m³/h]	57	45	33	18									
600 - 83	5,3	2,5	1410		79	71	62	52	42	30	20						
600 - 85	6,9	3,0	1410		91	84	77	69	62	53	43	33	23				
600 - 87	7,5	4,0	1410		96	89	83	76	69	61	53	45	35	24	12		

LEISTUNGSKURVEN HEBESTAR 600



Behälterabmessungen (Standard):

Länge	800 mm
Breite	400 mm
Höhe	770 mm
Zulauf bei	650 mm
Zulaufform	Stutzen DN 100
Behältervolumen	200 l
Nutzvolumen	80 l

Empfohlene Schachtgröße:

Länge	1500 mm
Breite	1200 mm
Tiefe	1200 mm

