

## **INTELIGENTNÍ PŘEVODNÍKY VLHKOSTI A TEPLoty** ŘADA SDPA

### **URČENÍ**

Inteligentní mikroprocesorové převodníky řady S (Smart) kontinuálně měří relativní vlhkost i teplotu plynného prostředí a při použití sensorů rel. vlhkosti vypočítávají další hygrometrické veličiny jako je např. teplota rosného bodu nebo měrná vlhkost. Je-li zvolena varianta sondy se senzorem rosného bodu, pak se jedná o přímé měření této veličiny.

Výstupní analogové nebo datové signály (případně obojí) lze použít k monitorování zvolených fyzikálních veličin nebo k regulaci technologického procesu.

Inteligentní převodníky řady S umožňují volit nejvhodnější konstrukční variantu pro daný proces a technologické zařízení či prostředí.

Převodníky SD (Duct) umožňují měření ve vzduchotechnickém kanálu nebo v komorových objektech (prostup sondy převodníku stěnou nebo stropem).

Provedení SDPA je zakončeno kabelovou vývodkou PG 11 pro přivedení napájecího a výstupního kabelu na vnitřní svorkovnice napájení a výstupů.

**Inteligentní převodníky HUMISTAR řady S jsou aktivními vysílači výstupních signálů.  
Výstupní signály jsou galvanicky odděleny od vnějšího napájení !  
Regulátory nebo monitory procesu musejí být zapojeny spotřebičovým způsobem .**

Uplatnění inteligentních převodníků vlhkosti a teploty je velmi široké. Problematika měření a regulace vlhkosti a teploty se vyskytuje prakticky ve všech technologických procesech. Například v zemědělství (posklizňové technologie), potravinářství, meteorologii, klimatizaci, sušárenství, medicíně, plynárenství, výrobě keramických hmot, textilním průmyslu, vodárenství, energetice a v dalších technologiích.

### **POPIS**

Inteligentní převodník řady SDPA se skládají z pevně připojené „integrované“ měřicí sondy a vlastního elektronického převodníku.

Měřicí sonda obsahuje pod ochrannou krytkou kapacitní sorpční sensor vlhkosti a odporový sensor teploty.

V tělese sondy se nachází hybridní integrovaný obvod převodníku změn kapacity a odporu snímačů na frekvenční signály. Tyto jsou pak v inteligentním převodníku programově zpracovány mikroprocesorem a následně převedeny na datové signály podle standardu RS 485.

Data již odpovídají měřeným a vypočítaným hygrometrickým veličinám.

V případě požadavku na analogový výstup je datový signál z procesoru dále zpracován 16 bitovými D/A převodníky na unifikované proudové signály 0/4...20mA nebo napěťové signály formátu 0...5V příp. 10V ( na přání 0...1V event. 2V).

Elektronika inteligentního převodníku je napájena z vnitřního měničového zdroje, který galvanicky odděluje výstupní signály od vnějšího stejnosměrného napájení. Napájecí napětí se může pohybovat v rozmezí 9...40V DC.

Inteligentní převodníky mají robustní skříňku s víčkem z plastu ABS a zaručují krytí elektroniky stupně IP 65.

Úplné označení převodníků pro zvolený interval měření teploty, formát výstupů a p. se řídí **Objednácím kódem**.

## ZÁKLADNÍ TECHNICKÉ ÚDAJE INTELIGENTNÍCH PŘEVODNÍKŮ ŘADY SDPA

### RELATIVNÍ VLHKOST [RH] - MĚŘENÍ

Měřicí rozsah	0 až 100% RH
Rozsah analogového výstupu	0 až 100% RH
Přesnost měření při 20°C	lepší než $\pm 1\%$ RH (10 ÷ 80% RH) lepší než $\pm 2\%$ RH (0 ÷ 10 a 80 ÷ 100% RH) menší než $\pm 1\%$ RH
Hystereze (cyklus 10-80% RH)	max. 10s (bez krytky, vzduch 5m/s)
Doba odezvy $t_{90}$ (0 až 90% RH)	

### SUCHÁ TEPLOTA [T] - MĚŘENÍ

Měřicí rozsah celkový	-60 až +180°C (žádané rozsahy dle obj.kódu)
Teplotní závislost a tolerance snímače Pt 10 000	dle DIN IEC 751, 3 850ppm
Přesnost při 20°C	$\pm 0,3^\circ\text{C}$ (třída A)
Dlouhodobá teplotní stabilita	lepší než $0,1^\circ\text{C}/\text{měsíc}$
Doba odezvy $t_{90}$	max. 12s (bez krytky, vzduch 5m/s)

### TEPLOTA ROSNÉHO BODU [DP] - MĚŘENÍ

Měřicí rozsah celkový	-80 až +20°C DP
Rozsah analogového výstupu	-80 až +20°C DP
Měřicí rozsah s chybou do $\pm 1^\circ\text{C}$ DP	-40 až +20°C DP při 23°C
Měřicí rozsah s chybou do $\pm 2^\circ\text{C}$ DP	-80 až -40°C DP při 23°C

### TEPLOTA ROSNÉHO BODU [DP] - VÝPOČET

Měřicí rozsah celkový *	-40 až +60°C DP
Rozsah analogového výstupu	-40 až +60°C DP
Měřicí rozsah s chybou do $\pm 1^\circ\text{C}$ DP	-20 až +20°C DP při 23°C -40 až $0^\circ\text{C}$ r.b. při $0^\circ\text{C}$ a 0 až +50°C při 50°C

### SMĚŠOVACÍ POMĚR [MR] - VÝPOČET

Měřicí rozsahy *	0 až 10g/kg, 0 až 20g/kg, 0 až 32g/kg, 0 až 100g/kg
Hodnota tlaku vzduchu použitá při výpočtu	101,3 kPa

### ABSOLUTNÍ VLHKOST [AH] - VÝPOČET

Měřicí rozsahy *	0 až 10g/m <sup>3</sup> , 0 až 20g/m <sup>3</sup> , 0 až 32g/m <sup>3</sup> , 0 až 100g/m <sup>3</sup>
Hodnota tlaku vzduchu použitá při výpočtu	101,3 kPa

### VLHKÁ TEPLOTA [WB] - VÝPOČET

Měřicí rozsah celkový *	0 až +80°C
Rozsah analogového výstupu	0 až +80°C
Měřicí rozsah s chybou do $\pm 0,5^\circ\text{C}$	+10 až +60°C při 23°C

\*) Chyba výpočtu je dána chybou měření relativní vlhkosti a teploty v měřeném bodu.

## VŠEOBECNÉ ÚDAJE

Napájecí napětí	12 až 40V DC
Příkon převodníku	1 až 2W podle počtu a druhu výstupů
Galvanické oddělení výstupů od vnějšího napájení	500V AC/1min.
Rozlišení D/A převodu	16 bitů
Analogový výstup u převodníků analogových	0...5/10V do odporu min. 10kΩ 0/4...20mA do odporu max. 500Ω
Provozní teplota elektroniky převodníku	-30 až +60°C
Provozní teplota sondy	-30 až +120°C
Provozní vlhkost	0 až 100% r.v.
Krytí elektroniky	IP 65
Krytí sondy	IP 40 u krytek KT, KP a IP 50 u krytek KS
Průtok plynů sondou	max. 20m/s při atmosférickém tlaku
Rozměry	viz odpovídající náčrtek
Hmotnost	300 až 500g (dle typu a bez kabelu)

## NÁVOD K MONTÁŽI

Inteligentní převodníky vlhkosti a teploty *HUMISTAR* jsou vyráběny v několika konstrukčních řadách, kterým odpovídá specifický způsob montáže.

### Řada SD:

převodníky SD jsou určeny ke kanálové montáži. To znamená, že sonda převodníku prochází do vzduchotechnického kanálu nebo prostupuje stěnou či stropem do měřeného prostoru.

Vlastní upevnění a utěsnění sondy se provede pomocí **upevňovací přírubby UP GP21** (pro trubku sondy Ø 18 z antikorozi oceli) nebo **UP GM32** (pro trubky sondy Ø 20 z polypropylenu Hostalen), která se nasadí na prostupný otvor a zajistí čtyřmi šrouby nebo vruty průměru 5mm.

Krabička převodníku zůstává na straně mimo měřený prostor.

U převodníků SCPA a SCPD, které mají pod víčkem napájecí a výstupní svorkovnici lze použít k procesnímu připojení kabel o maximálním průřezu žil 1,5mm<sup>2</sup>. Tyto převodníky jsou opatřeny kabelovou vývodkou PG 11.

## NÁVOD NA ÚDRŽBU

Inteligentní převodníky vlhkosti a teploty *HUMISTAR* jsou po stránce elektroniky bezúdržbová zařízení. Je pouze nutné respektovat při montáži a následném provozu, že se jedná o elektronické měřicí zařízení, které je nutné udržovat v čistotě a cca jednou za 12 měsíců nechat přístroj recalibrovat. Tento interval závisí na chemické a teplotní zátěži sensoru vlhkosti měřicí sondy a pohybuje se od 6 měsíců u agresivních prostředí do 24 měsíců u standardních atmosfér.

V případě znečištění snímačů prachem, tukovými event. Olejovými kondenzáty případně úsadami z pryskyřičnatých látek je nutno při čištění dodržet následující postup :

- ze sondy opatrně odšroubovat krytku snímačů (má pravotočivý závit M16x1)
- při znečištění krytky snímačů prachem použít stlačený vzduch neobsahující olejový aerosol. Speciálně na tvrdé usazeniny na povrchu krytky ze sintrované bronzi lze použít kartáč s mosaznými drátky
- krytku vyprat v teplé destilované vodě s malým přídatkem saponátu. Potom krytku důkladně vypláchnout v destilované vodě. Následně vysušit v proudu teplého vzduchu (fén)
- aktivní plochu sensoru vlhkosti namočit do čistého ethanolu min. průmyslové jakosti. Ethanol nesmí být denaturován acetonem ani benzinem ! Sensor vlhkosti propláchnout do rozpuštění a odstranění úsad. Při mytí nesmí být narušena horní elektroda a dielektrická vrstva snímače
- sensor nechat oschnout přirozeným způsobem, **neotírat !** Případné odparky opět odstranit postupem ad d.

## Zapojení inteligentních převodníků HUMISTAR řady S s kabelovou vývodkou PG 11

### Výstupní a napájecí průchodka :

Varianta převodníku pro analogové výstupy (horní deska)

svorkovnice **X2** :

H : OUTPUT 1 , výstup relativní vlhkosti. Hnědý vodič kabelu SRO 7-22

T : OUTPUT 2 , výstup teploty (suché). Žlutý vodič kabelu SRO 7-22

D : OUTPUT 3 , standardně výstup teploty rosného bodu / bodu ojínění

( na přání výstup měrné vlhkosti příp. absolutní vlhkosti nebo „vlhké“ teploty ).

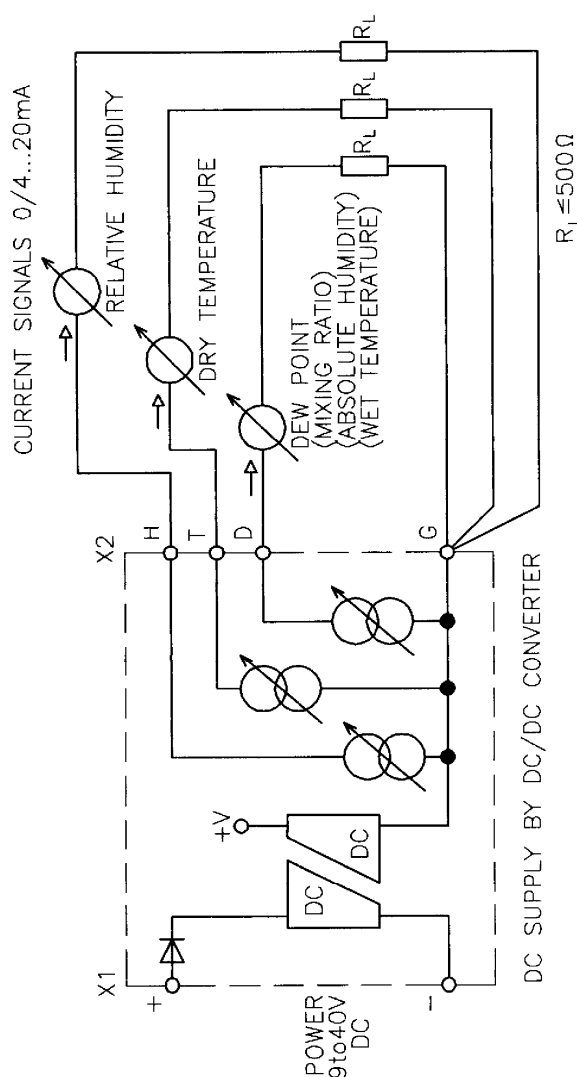
Bílý vodič kabelu SRO 7-22

G : SIGNAL GND , signálová zem. Zelený vodič kabelu SRO 7-22

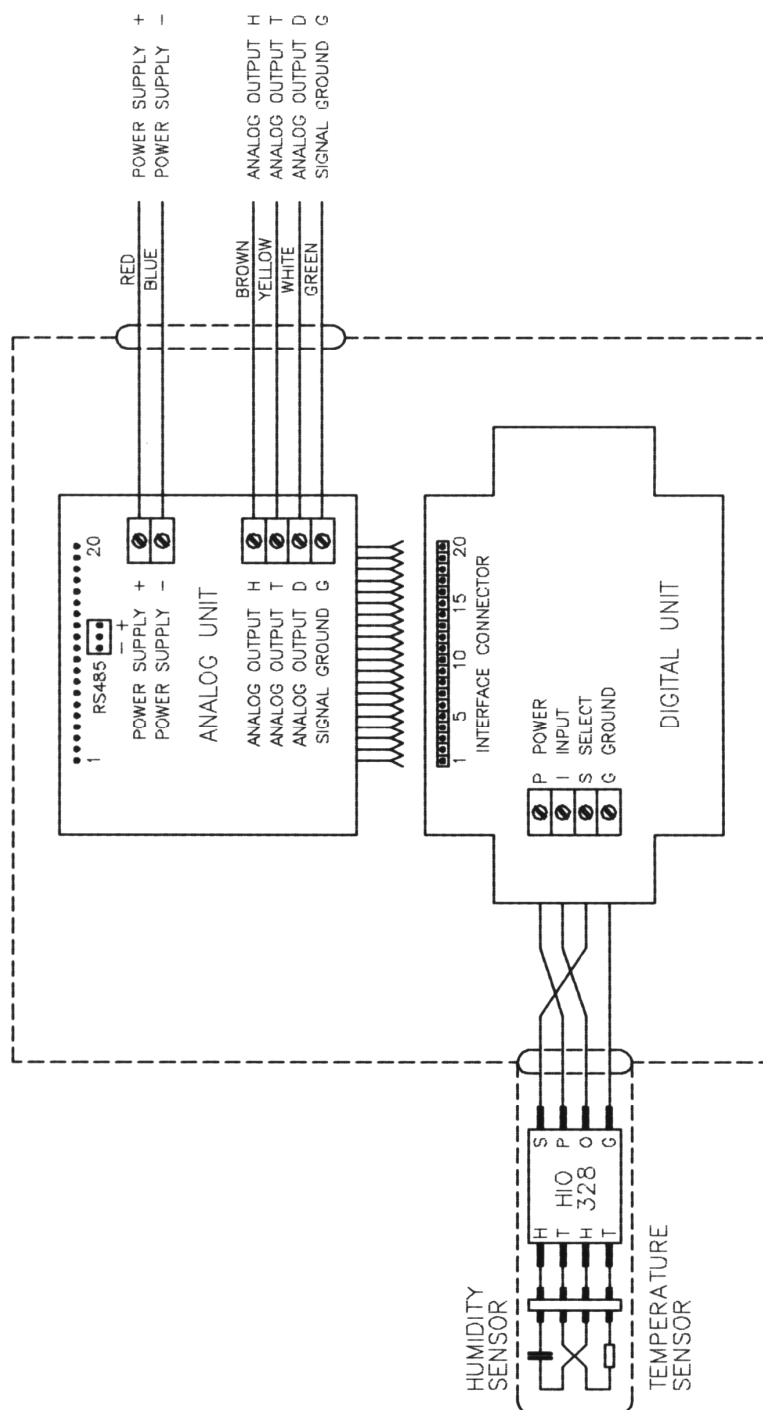
svorkovnice **X1** :

+ : POWER SUPPLY + , kladný pól napájecího zdroje. Rudý vodič kabelu SRO 7-22

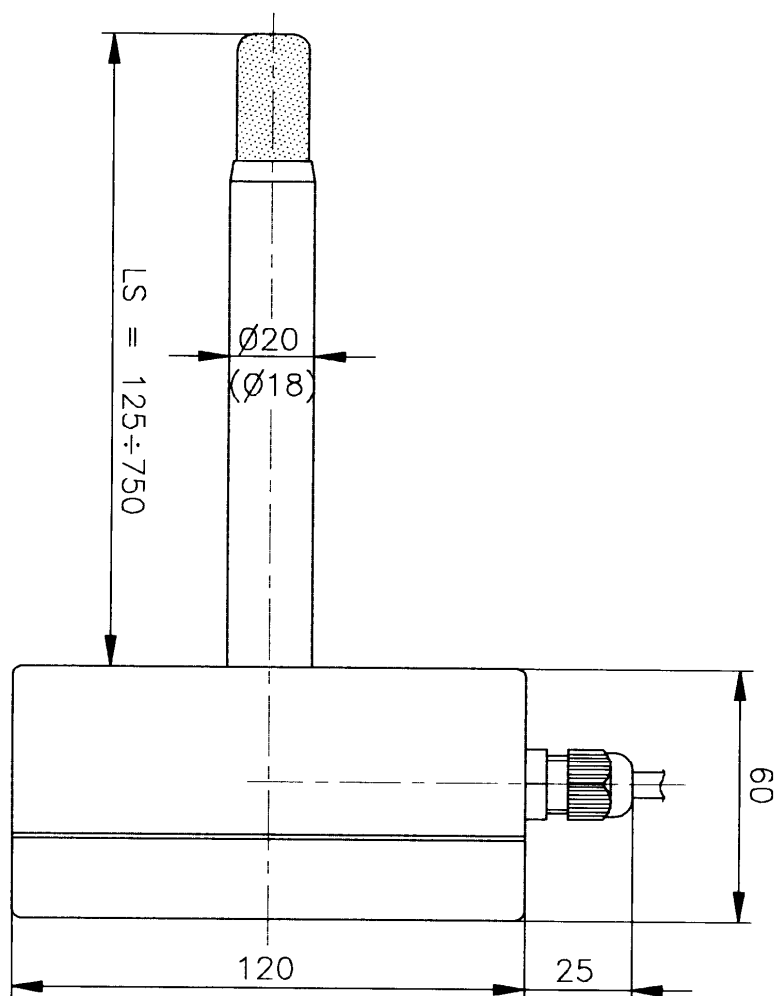
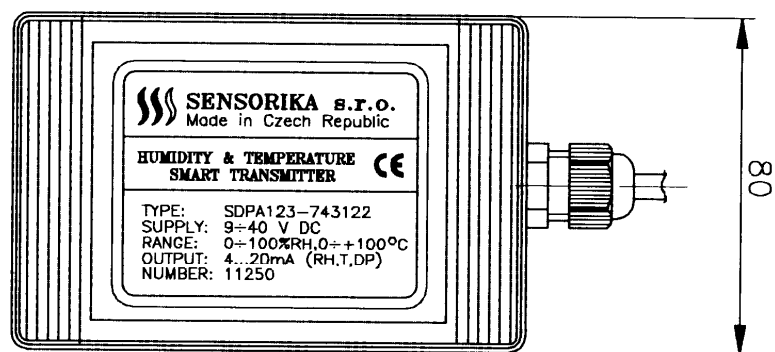
- : POWER SUPPLY - , záporný pól napájecího zdroje. Modrý vodič kabelu SRO 7-22



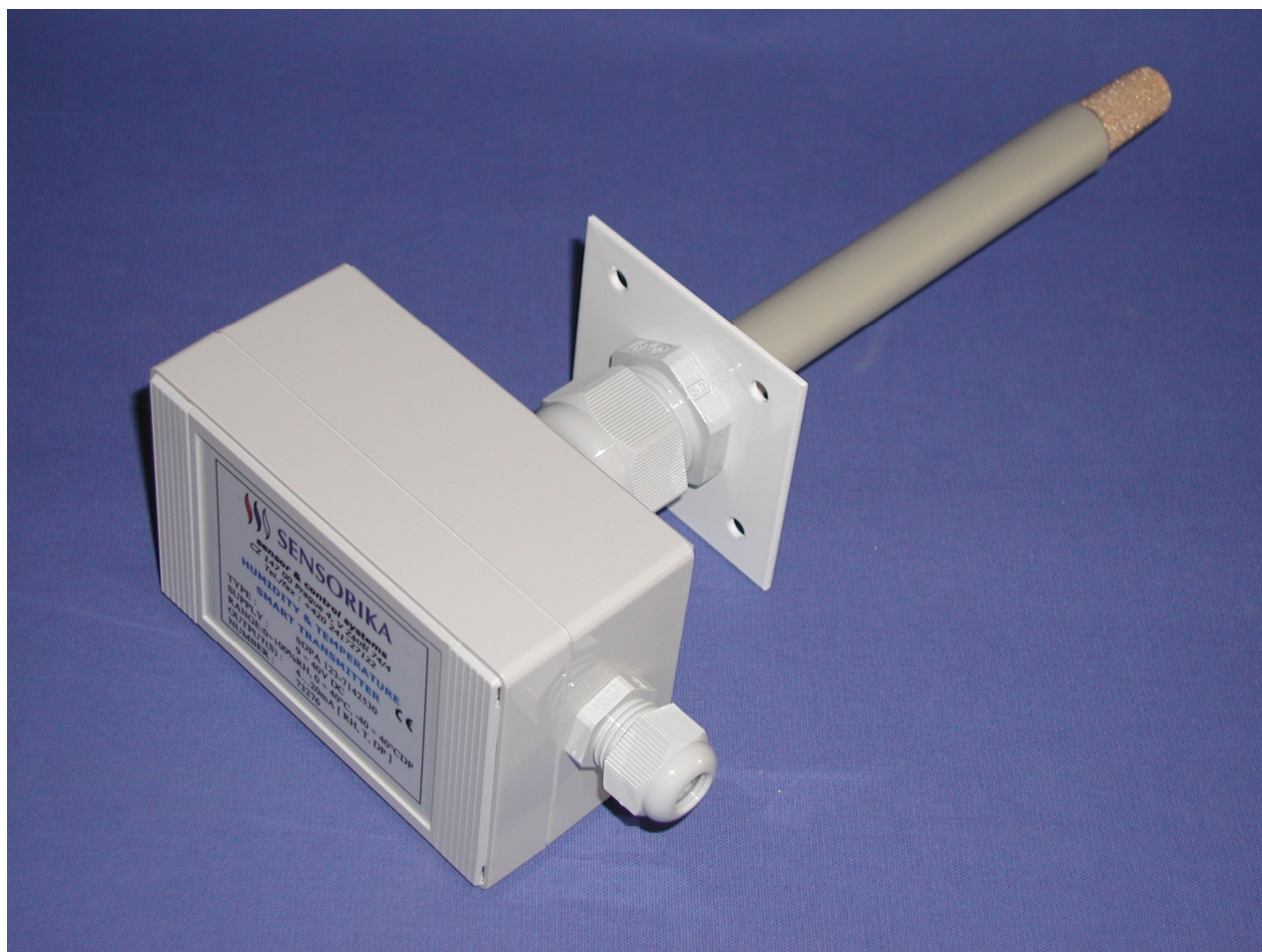
### Zapojení SDPA s aktivními proudovými výstupy 0/4...20mA



### Inteligentní převodníky vlhkosti a teploty HUMISTAR Vnitřní zapojení řady SDPA



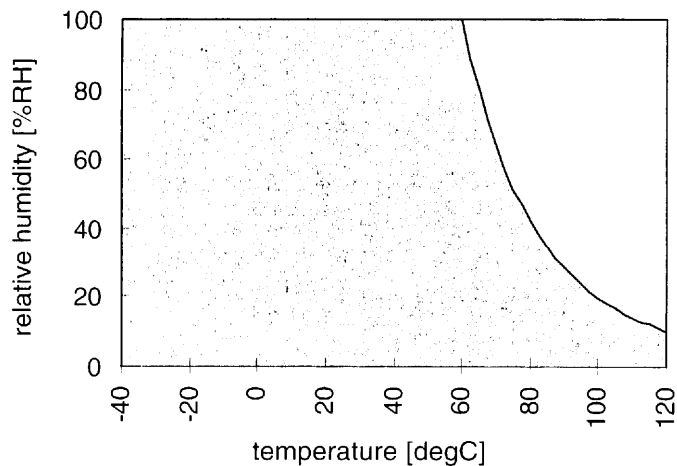
**Rozměrový náčrtek převodníků SDPA**



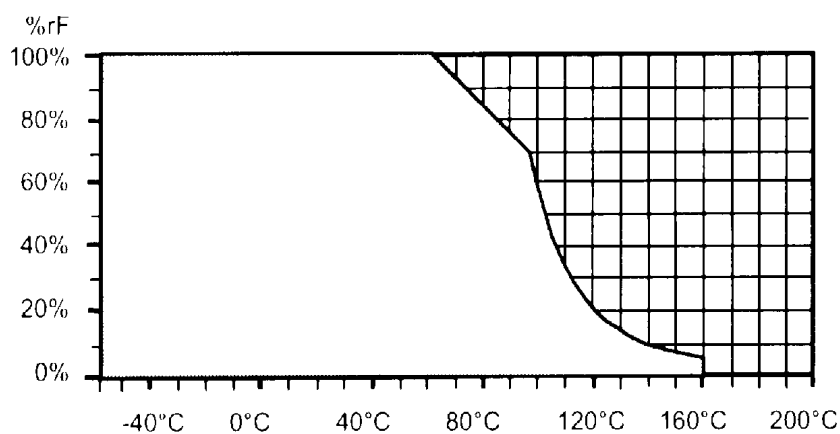
**Inteligentní převodník vlhkosti a teploty řady SDPA  
s upevňovací přírubou UP GM32**

**Pracovní oblast sensorů rel.vlhkosti užitých  
v systému HUMISTAR**

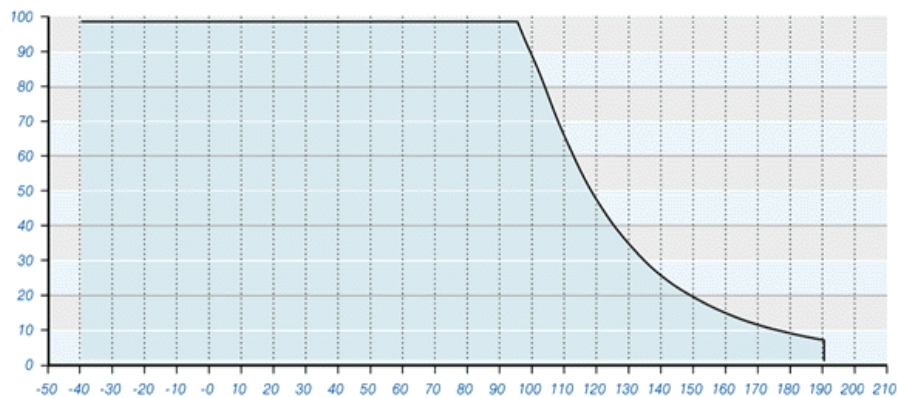
**HC 1000**



**FE 09/1000**



**MK 33**





## PROHLÁŠENÍ O SHODĚ

Prohlašujeme na svou výlučnou odpovědnost, že vlastnosti výrobku splňují požadavky základních bezpečnostních zásad a požadavky technických předpisů, že výrobek je za podmínek obvyklého použití - určeného použití - bezpečný a jeho vlastnosti splňují technické požadavky na EMC a že jsme přijali opatření, kterými zabezpečujeme shodu všech zařízení nebo přístrojů uváděných na trh s technickou dokumentací a se základními požadavky pro :

**Název :** **sensorový systém HUMISTAR převodníků vlhkosti a teploty**

**Typ ( řada ) :** **HWK(P)A, HDK(P)A, HCK(P)A,  
SWK(P)A(D), SDK(P)A(D), SCK(P)A(D) a AWP, ADPA, ACPA**

### **Popis a určení výrobku :**

převodníky vlhkosti a teploty HUMISTAR jsou zařízení konstruovaná k monitorování a řízení technologických procesů sušení nebo zvlhčování. Tyto převodníky jsou konstruovány s příkonem do 2W a napájením 9 až 40V stejnosměrných (SELV) a s příkonem do 3VA a napájením 24V/50Hz nebo 230V/50Hz.

**Způsob posouzení shody :** § 12, odst.4, bod a) zákona č. 22/1997 Sb.

Posouzení shody stanovených podmínek výrobcem je ve shodě s následujícími normami :

### **elektrická bezpečnost :**

ČSN EN 60529	Stupně ochrany krytem
ČSN EN 332000-4-41	Elektrická zařízení. Ochrana před úrazem el.proudem
ČSN EN 61010-1	Bezpečnostní požadavky na elektrická měřicí, řídicí a laboratorní zařízení

### **EMC :**

ČSN EN 55011	Meze a metody měření charakteristik elektromagnetického rušení od průmyslových, vědeckých a lékařských zařízení
ČSN EN 50081-1	Elektromagnetická kompatibilita

### **a následujících nařízeních vlády ČR**

**elektrická bezpečnost :** č. 168/97 Sb.

**EMC :** č. 169/97 Sb.

Místo vydání : Praha  
Datum vydání : 12.3.2007

Vydal : Ing.Miloš Klasna, CSc  
Funkce : jednatel společnosti