

INTELIGENTNÍ PŘEVODNÍKY VLHKOSTI A TEPLoty ŘADA SDPD

URČENÍ

Inteligentní mikroprocesorové převodníky řady S (Smart) kontinuálně měří relativní vlhkost i teplotu plynného prostředí a při použití sensorů rel. vlhkosti vypočítávají další hygrometrické veličiny jako je např. teplota rosného bodu nebo měrná vlhkost. Je-li zvolena varianta sondy se senzorem rosného bodu, pak se jedná o přímé měření této veličiny.

Výstupní datový signál lze použít k monitorování zvolených hygrometrických veličin nebo k regulaci technologického procesu. Inteligentní převodníky řady S umožňují volit nejvhodnější konstrukční variantu pro daný proces a technologické zařízení či prostředí.

Převodníky varianty SD (Duct) jsou určeny pro montáž do vzduchotechnického kanálu nebo pro prostup stěnou či stropem technologického zařízení.

Provedení SDPD je zakončeno ucpávkovou vývodkou PG 11 pro přivedení napájecího a výstupního kabelu na vnitřní svorkovnice napájení a výstupů.

Inteligentní převodníky HUMISTAR řady SDPD jsou vysílači a přijímači datového signálu. Výstup a vstup je galvanicky oddělen od vnějšího napájení !

Uplatnění inteligentních převodníků vlhkosti a teploty je velmi široké. Problematika měření a regulace vlhkosti

a teploty se vyskytuje prakticky ve všech technologických procesech. Například v zemědělství (posklizňové technologie), potravinářství, meteorologii, klimatizaci, sušárenství, medicíně, plynárenství, výrobě keramických hmot, textilním průmyslu, vodárenství, energetice a v dalších technologiích.

POPIS

Inteligentní převodník řady SDPD se skládá z pevně připojené „integrované“ měřicí sondy a vlastního elektronického převodníku.

Měřicí sonda obsahuje pod ochrannou krytkou kapacitní sorpční sensor vlhkosti a odporový sensor teploty. V tělese sondy se nachází hybridní integrovaný obvod převodníku změn kapacity a odporu snímačů na frekvenční signály. Tyto jsou pak v inteligentním převodníku programově zpracovány mikroprocesorem a následně převedeny na datový výstup/vstup s komunikací RS 485 nebo RS 232C.

Elektronika inteligentního převodníku je napájena z vnitřního měničového zdroje, který galvanicky odděluje datový signál od vnějšího stejnosměrného napájení.

Napájecí napětí se může pohybovat v rozmezí 9...40V DC.

Inteligentní převodníky mají robustní skříňku s víčkem z plastu ABS a zaručují krytí elektroniky stupně IP 65.

Úplné označení převodníků pro zvolený interval měření teploty, formát výstupů a p. se řídí Objednací kódem.

Datová komunikace viz Komunikační protokol SENSORIKA na www.sensorika.cz

ZÁKLADNÍ TECHNICKÉ ÚDAJE INTELIGENTNÍCH PŘEVODNÍKŮ ŘADY SDPD

RELATIVNÍ VLHKOST [RH] - MĚŘENÍ

Měřicí rozsah	0 až 100% RH
Rozsah analogového výstupu	0 až 100% RH
Přesnost měření při 20°C	lepší než $\pm 1\%$ RH (10 ÷ 80% RH) lepší než $\pm 2\%$ RH (0 ÷ 10 a 80 ÷ 100% RH)
Hystereze (cyklus 10-80% RH)	menší než $\pm 1\%$ RH
Doba odezvy t_{90} (0 až 90% RH)	max. 10s (bez krytky, vzduch 0,5m/s)

SUCHÁ TEPLOTA [T] - MĚŘENÍ

Měřicí rozsah celkový	-60 až +180°C (žádané rozsahy dle obj.kódu)
Teplotní závislost a tolerance snímače Pt 10 000	dle DIN IEC 751, 3 850ppm
Přesnost při 20°C	$\pm 0,3^\circ\text{C}$ (třída A)
Dlouhodobá teplotní stabilita	lepší než $0,1^\circ\text{C}/\text{měsíc}$
Doba odezvy t_{90}	max. 12s (bez krytky, vzduch 5m/s)

TEPLOTA ROSNÉHO BODU [DP] - VÝPOČET

Měřicí rozsah celkový *	-40 až +60°C DP
Měřicí rozsah s chybou do $\pm 1^\circ\text{C}$ DP	-20 až +20°C DP při 23°C -40 až 0°C DP při 0°C a 0 až +50°C při 50°C

SMĚŠOVACÍ POMĚR [MR] - VÝPOČET

Měřicí rozsahy *	0 až 20g/kg, 0 až 32g/kg, 0 až 100g/kg
Hodnota tlaku vzduchu použitá při výpočtu	101,3 kPa

ABSOLUTNÍ VLHKOST [AH] - VÝPOČET

Měřicí rozsahy *	0 až 20g/m ³ , 0 až 32g/m ³ , 0 až 100g/m ³
Hodnota tlaku vzduchu použitá při výpočtu	101,3 kPa

VLHKÁ TEPLOTA [WB] - VÝPOČET

Měřicí rozsah celkový *	0 až +80°C
Měřicí rozsah s chybou do $\pm 0,5^\circ\text{C}$	+10 až +60°C při 23°C

*) Chyba výpočtu je dána chybou měření relativní vlhkosti a teploty v měřeném bodu.

VŠEOBECNÉ ÚDAJE

Napájecí napětí	9 až 40V DC
Příkon převodníku	1 až 2W
Galvanické oddělení výstupu / vstupu od vnějšího napájení	1000V AC/1min.
Datová komunikace (RH, T, DP, MR, AH, WB)	RS 485 nebo RS 232C
Použitelné adresy hygrometru	00 ÷ FF, výrobní nastavení : viz štítek
Přenosové rychlosti	150 až 19200Bd, výrobní nastavení : 9 600Bd
Možnost zabezpečení přenosu kontrolním součtem (CRC)	Modulo 256, výrobní nastavení : bez CRC
Maximální počet hygrometrů v síti	32/driver pro RS 485
Maximální délka datového kabelu RS 485 bez opakovače	1 200m
Maximální délka datového kabelu RS 232C	15m
Provozní teplota elektroniky převodníku	-30 až +60°C
Provozní teplota sondy	-30 až +60°C
Provozní vlhkost elektroniky	0 až 95% r.v. (bez kondensace)
Krytí elektroniky	IP 65
Krytí sondy	IP 40 u krytek KT, KP a IP 50 u krytek KS
Průtok plynů sondou	max. 20m/s při atmosférickém tlaku
Rozměry	viz odpovídající náčrtek
Hmotnost	300g (dle typu a bez kabelu)

NÁVOD K MONTÁŽI

Inteligentní převodníky vlhkosti a teploty *HUMISTAR* jsou vyráběny v několika konstrukčních řadách, kterým odpovídá specifický způsob montáže.

Převodníky řady SD jsou určeny pro montáž sondou do vzduchotechnického kanálu případně pro prostup stěnou či stropem technologického zařízení. Pro tento účel je vhodné použít upevňovací přírubu UP GM32 sondy. Ke svorkovnicím elektroniky se lze dostat po odšroubování víčka skříňky (nejdříve je nutné vyjmout záslepky víčka např. vypáčením šroubovákem). Převodník se sondou lze orientovat svisle sondou dolů nebo vodorovně.

Převodníky s kabelovou průchodkou PG 11 mohou akceptovat kabely max. vnějšího průměru 10mm a s průřezem vodičů max. 1,5mm² do vnitřních svorkovnic pro napájení a výstupy.

NÁVOD NA ÚDRŽBU

Inteligentní převodníky vlhkosti a teploty *HUMISTAR* spolu s měřicími sondami jsou po stránce elektroniky bezúdržbová zařízení.

Je pouze nutné respektovat při montáži a následném provozu, že se jedná o elektronické měřicí zařízení, které je nutné udržovat v čistotě a cca jednou za 12 měsíců nechat přístroj recalibrovat. Tento interval závisí na chemické a teplotní zátěži sensoru vlhkosti měřicí sondy a pohybuje se od 6 měsíců u agresivních prostředí do 24 měsíců u inertních atmosfér.

1. *V případě znečištění krytky sondy prachem látek je nutno při čištění dodržet následující postup :*
 - a) ze sondy opatrně odšroubovat krytku snímačů (má pravotočivý závit M16x1) a vytáhnout ji ve směru podélné osy sondy tak, aby se nepoškodila aktivní plocha snímače vlhkosti,
 - b) při znečištění krytky snímačů prachem použít stlačený vzduch neobsahující olejový aerosol. Speciálně na tvrdé usazeniny na povrchu krytky ze sintrované bronzi lze použít kartáč s mosaznými drátky,
 - c) krytku vyprat v teplé destilované vodě s malým přídatkem saponátu (nejlépe v UZ pračce). Potom krytku důkladně vypláchnout v destilované vodě. Následně vysušit v proudu stlačeného vzduchu (bez olejového aerosolu) a nechat důkladně vyschnout.
2. *V případě znečištění krytky sondy tukovými ev. olejovými kondenzáty případně úsadami z pryskyřičnatých látek je nutno při čištění dodržet následující postup :*
 - a) krytku vyprat v průmyslovém ethanolu nebo čistém benzínu (nejlépe v UZ pračce).
 - b) Potom krytku důkladně vypláchnout v destilované vodě. Následně vysušit v proudu stlačeného vzduchu (bez olejového aerosolu) a nechat důkladně vyschnout.
3. *Při znečištění sensoru vlhkosti úsadami prachu postupovat následovně :*
 - d) měřicí sondu s odšroubovanou krytkou namočit tak, aby byl pouze sensor vlhkosti ponořen do destilované vody. Sensor vlhkosti propláchnout krouživými pohyby v kapalině do rozpuštění a odstranění úsad.
Při mytí nesmí být narušena horní elektroda a dielektrická vrstva snímače,
 - e) sensor nechat oschnout přirozeným způsobem, **neotírat !**
 - f) Případné odparky opět odstranit postupem ad 3.
 - g) Po oschnutí sensoru našroubovat opatrně krytku sondy.
4. *Při znečištění sensoru vlhkosti tukovými, olejovými nebo pryskyřičnatými úsadami :*
 - a) Měřicí sondu s odšroubovanou krytkou namočit tak, aby byl pouze sensor vlhkosti ponořen do čistého ethanolu min. průmyslové jakosti. Ethanol nesmí být denaturován acetonem ani benzinem !
 - b) Sensor vlhkosti propláchnout krouživými pohyby sondy do rozpuštění a odstranění úsad.
Při mytí nesmí být narušena propustná horní elektroda a dielektrická vrstva sensoru,
 - c) sensor nechat oschnout přirozeným způsobem, **neotírat !**
 - d) Případné odparky opět odstranit postupem ad 4.
 - e) Po oschnutí sensoru našroubovat opatrně krytku sondy.

Postupy ad 3, 4 jsou technologicky velmi náročné a nemusí vždy v provozu vést k úspěchu. Proto výrobce systému *HUMISTAR* doporučuje očistu sensorů svěřit jeho laboratoři při objednané recalibraci měřicího systému.

Zapojení inteligentních převodníků HUMISTAR řady SxPD s kabelovou vývodkou PG 11. Datový výstup RS 485

Svorkovnice X1 :

P : POWER, napájení sondy +5V

I : INPUT, vstup frekvenčních signálů (výstup ze sondy)

S : SELECT, výběr signálu sondy. Úroveň H : vlhkost, úroveň L : teplota

G : GND, signálová a napájecí zem sondy

Svorkovnice X2 : barvy uvedeny pro kabel SRO 7-22 KABLO Elektro s.r.o. V.Meziříčí

- : **DATA -** , hnědý vodič

+ : **DATA +** , žlutý vodič kabelu

G : **SIGNAL GND** , signálová zem. Zelený vodič

Svorkovnice X3 :

+ : **POWER SUPPLY +** , kladný pól napájecího zdroje. Rudý vodič

- : **POWER SUPPLY -** , záporný pól napájecího zdroje. Modrý vodič

Zapojení inteligentních převodníků HUMISTAR řady SxPD s kabelovou vývodkou PG 11. Datový výstup RS 232C

Svorkovnice X1 :

P : POWER, napájení sondy +5V

I : INPUT, vstup frekvenčních signálů (výstup ze sondy)

S : SELECT, výběr signálu sondy. Úroveň H : vlhkost, úroveň L : teplota

G : GND, signálová a napájecí zem sondy

Svorkovnice X2 : barvy uvedeny pro kabel SRO 7-22 KABLO Elektro s.r.o. V.Meziříčí

R : **RxD** , hnědý vodič

T : **TxD** , žlutý vodič kabelu

G : **SIGNAL GND** , signálová zem. Zelený vodič

Svorkovnice X3 :

+ : **POWER SUPPLY +** , kladný pól napájecího zdroje. Rudý vodič

- : **POWER SUPPLY -** , záporný pól napájecího zdroje. Modrý vodič

..

**Popis komunikace inteligentních převodníků a hygrometrů
HUMISTAR
pro datovou síť RS 485 a RS 232C
(uživatelská verze)**

V tomto dokumentu jsou uvedeny nejn nutnější údaje, potřebné pro základní komunikaci s převodníkem, který byl řádně oživen a zkonfigurován při výrobě ve firmě SENSORIKA s.r.o.

Dokument popisuje příkazy, pomocí kterých je možno z funkčního převodníku získat naměřené hodnoty fyzikálních veličin.

Tato verze komunikačního protokolu je určena pro běžné uživatelské potřeby .

1. ŽÁDOST O VYSLÁNÍ NAMĚŘENÝCH DAT :

AA X [CS] E

#	–	operační znak
AA	–	síťová adresa převodníku
X	–	druh měřené veličiny
[CS]	–	kontrolní součet
E	–	konec řetězce

Proměnná X (druh měřené veličiny) může nabývat níže uvedených hodnot:

H	relativní vlhkost	rozlišení	0,1 %
T	suchá teplota	rozlišení	0,1 °C
D	rosný bod	rozlišení	0,1 °C
M	směšovací poměr	rozlišení	0,1 g/kg (gramů vody/kg vzduchu)
A	absolutní vlhkost	rozlišení	0,1 g/m ³ (gramů vody/m ³ vzduchu)

2. ODPOVĚĎ PŘEVODNÍKU :

> AA X Z S D J T N [CS] E

>	–	operační znak
AA	–	síťová adresa převodníku
X	–	druh měřené veličiny
Z	–	naměřená data : znaménko
S	–	naměřená data : stovky
D	–	naměřená data : desítky
J	–	naměřená data : jednotky
T	–	naměřená data : desetinná tečka
N	–	naměřená data : desetiny
[CS]	–	kontrolní součet
E	–	konec řetězce

Příklad komunikace :

Příkaz z počítače PC :

#01H

Odpověď převodníku :

>01H+033.0

3. ZMĚNA ADRESY PŘEVODNÍKU :

% SS AA MM BD FF [CS] E

%	–	operační znak
SS	–	stará síťová adresa
AA	–	nová síťová adresa
MM	–	proměnná Mode
BD	–	přenosová rychlost
FF	–	formát dat
CS	–	kontrolní součet
E	–	konec řetězce

Příklad komunikace :

(Stará adresa převodníku byla **FF**, chceme novou adresu **01**. Převodník odpovídá již s novou adresou. Příklad je uveden bez kontrolního součtu.).

Příkaz z počítače :

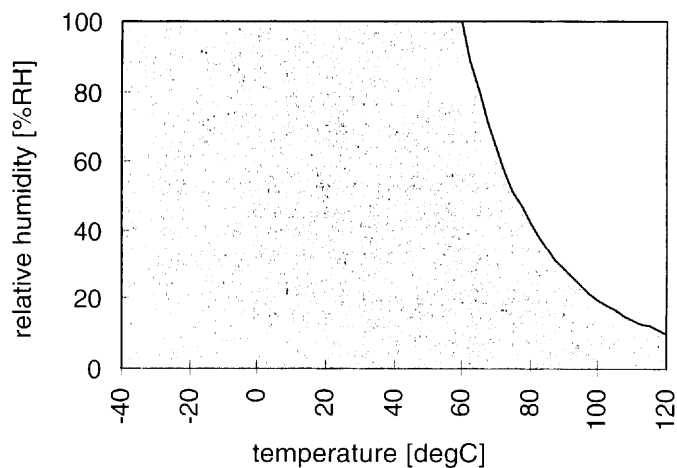
% FF01000600

Odpověď převodníku :

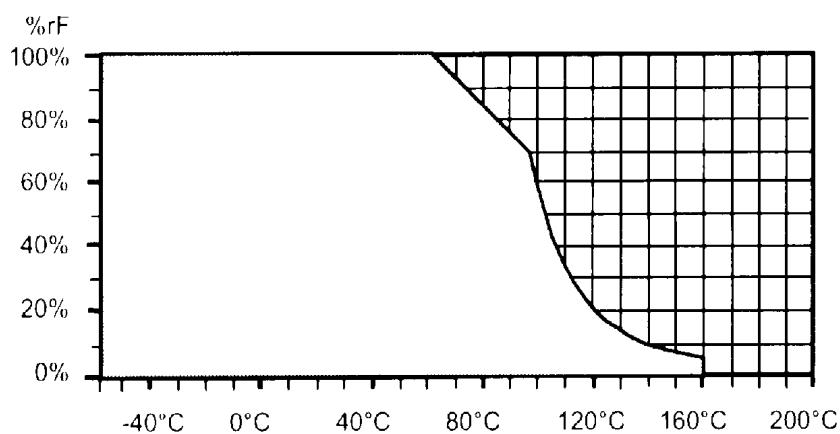
!01000600

**Pracovní oblasti snímačů rel.vlhkosti užitých
v sensorovém systému *HUMISTAR***

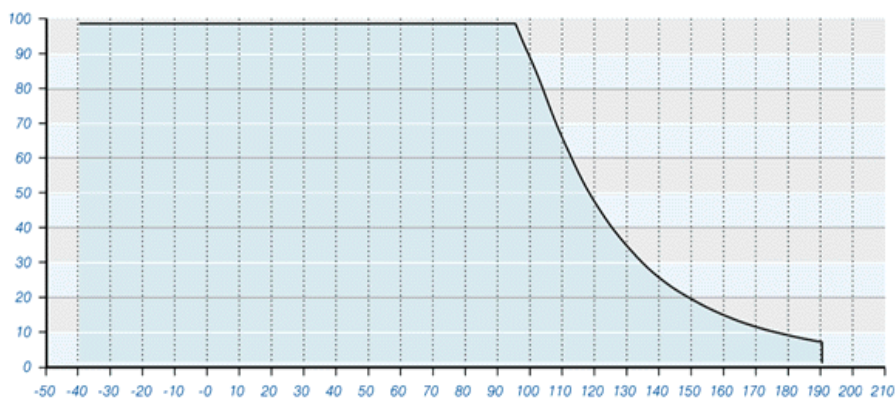
HC 1000



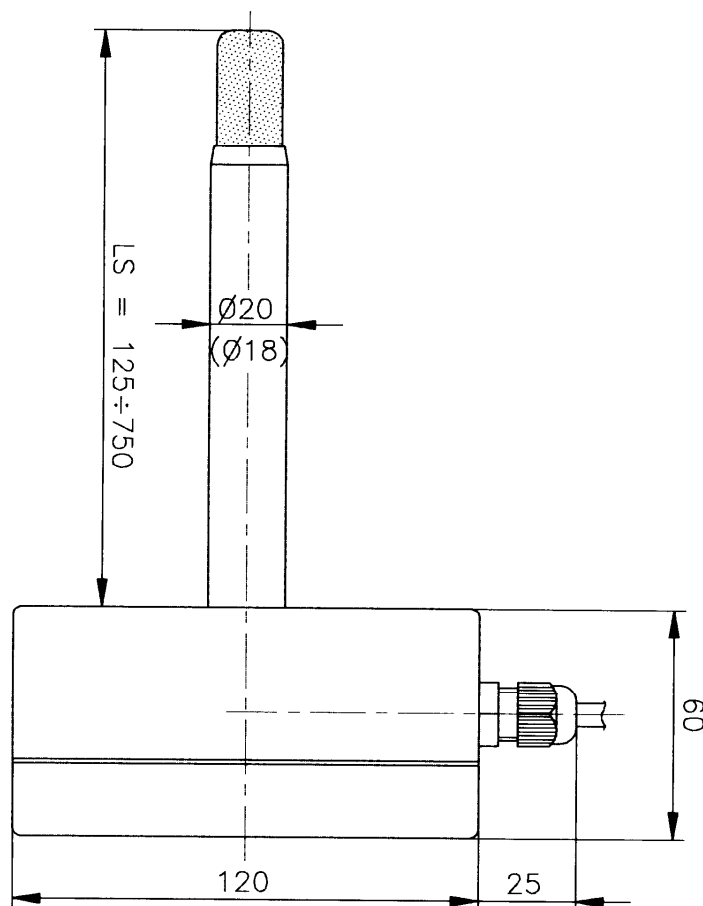
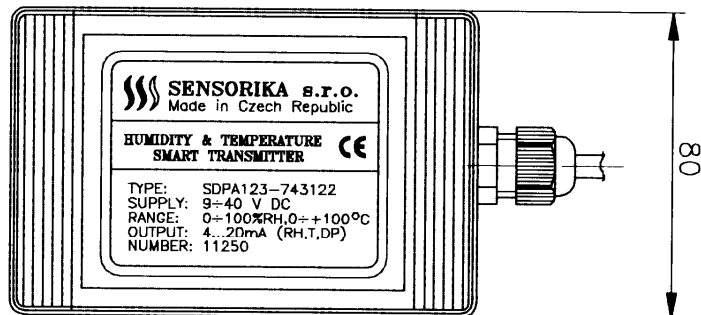
FE 09/1000



MK 33



Inteligentní převodníky vlhkosti a teploty *HUMISTAR*
Řada SDPD a SDPA





**Inteligentní převodník vlhkosti a teploty řady SDPD/SDPA
s protikondenzační krytkou**

PROHLÁŠENÍ O SHODĚ **CE**

Prohlašujeme na svou výlučnou odpovědnost, že vlastnosti výrobku splňují požadavky základních bezpečnostních zásad a požadavky technických předpisů, že výrobek je za podmínek obvyklého použití - určeného použití - bezpečný a jeho vlastnosti splňují technické požadavky na EMC a že jsme přijali opatření, kterými zabezpečujeme shodu všech zařízení nebo přístrojů uváděných na trh s technickou dokumentací a se základními požadavky pro :

Název : sensorový systém HUMISTAR převodníků vlhkosti a teploty

Typ (řada) : HWK(P)A, HDK(P)A, HCK(P)A,
SWK(P)A(D), SDK(P)A(D), SCK(P)A(D) a AW(C,K)A, AD(C,K)A, AC(C,K)A

Popis a určení výrobku :

převodníky vlhkosti a teploty HUMISTAR jsou zařízení konstruovaná k monitorování a řízení technologických procesů sušení nebo zvlhčování. Tyto převodníky jsou konstruovány s příkonem do 2W a napájením 9 až 40V stejnosměrných (SELV) a s příkonem do 3VA a napájením 24V/50Hz nebo 230V/50Hz.

Způsob posouzení shody : § 12, odst.4, bod a) zákona č. 22/1997 Sb.

Posouzení shody stanovených podmínek výrobcem je ve shodě s následujícími normami :

elektrická bezpečnost :

ČSN EN 60529 Stupně ochrany krytem
ČSN EN 332000-4-41 Elektrická zařízení. Ochrana před úrazem el.proudem
ČSN EN 61010-1 Bezpečnostní požadavky na elektrická měřicí, řídicí a laboratorní zařízení

EMC :

ČSN EN 55011 Meze a metody měření charakteristik elektromagnetického rušení od průmyslových, vědeckých a lékařských zařízení
ČSN EN 50081-1 Elektromagnetická kompatibilita

a následujících nařízeních vlády ČR

elektrická bezpečnost : č. 168/97 Sb.

EMC : č. 169/97 Sb.

Místo vydání : Praha
Datum vydání : 12.3.2002

Vydal : Ing.Miloš Klasna, CSc
Funkce : jednatel společnosti