



## INDICATORE DI POSIZIONE PROGRAMMABILE PER VOLANTINI, A BATTERIA PROGRAMMABLE POSITION INDICATOR FOR HANDWHEELS, BATTERY POWERED

L'indicatore di posizione elettronico è adatto per la misura regolazioni lineari o angolari su svariate tipologie di macchine industriali (imballaggio, legno, alluminio, lamiera, plastica ecc.).

### Caratteristiche principali:

- Il display ha 5 cifre più segno di altezza 7,5 mm, ottima leggibilità anche a distanza.
- Lo strumento e i tasti sono protetti da cover trasparenti.
- L'alimentazione è interna a batteria: la sostituzione, segnalata quando necessaria, viene effettuata con facilità e senza perdita dei parametri.

### Funzionalità principali:

- Direttamente programmabile dai tre tasti frontali
- Configurazione del valore per ogni giro di albero cavo; la direzione di conteggio; numero di cifre decimali
- Parametri di reset/preset; quota assoluta/incrementale; conversione mm/pollici, lettura in gradi; correzione del valore (es. utilizzo di utensili diversi) e offset per la compensazione dell'usura utensile.

### Versioni disponibili:

- ▶ **EN90 a reazione gravitazionale** adatto solo per alberi con posizione orizzontale.
  - ☛ E' fornibile con i volantini tipo P125P, P150P, P175P, P200P, P100L a lobi.
- ▶ **EN90F a reazione fissa** è adatto per alberi aventi qualsiasi posizione.
  - ☛ E' fornibile con i volantini tipo P125PF, P150PF, P175PF, P200PF, P100FL a lobi.

*Programmable electronic indicator for the measurement of linear or rotary movements on various types of industrial equipment (packaging, woodworking, metal-working, etc.).*

### Main features:

- The display has 5 digits which are 7.5mm high plus negative sign, which can easily be read also at a distance.
- The instrument and buttons are protected by transparent covers.
- The power is supplied by an internal battery: replacing of the battery, which is indicated by an icon when necessary, is carried out easily and without loss of the parameters.

### Main functions:




- Directly programmable by the three front keys
- Setting of the value shown on the display for every turn of the hollow shaft; measurement direction, number of decimals.
- Parameters of reset/preset; absolute/relative reference; mm/inches conversion and display in degrees. 3 distinct origins for the correction of by using different tools and the offset function for the compensation of tool wear.

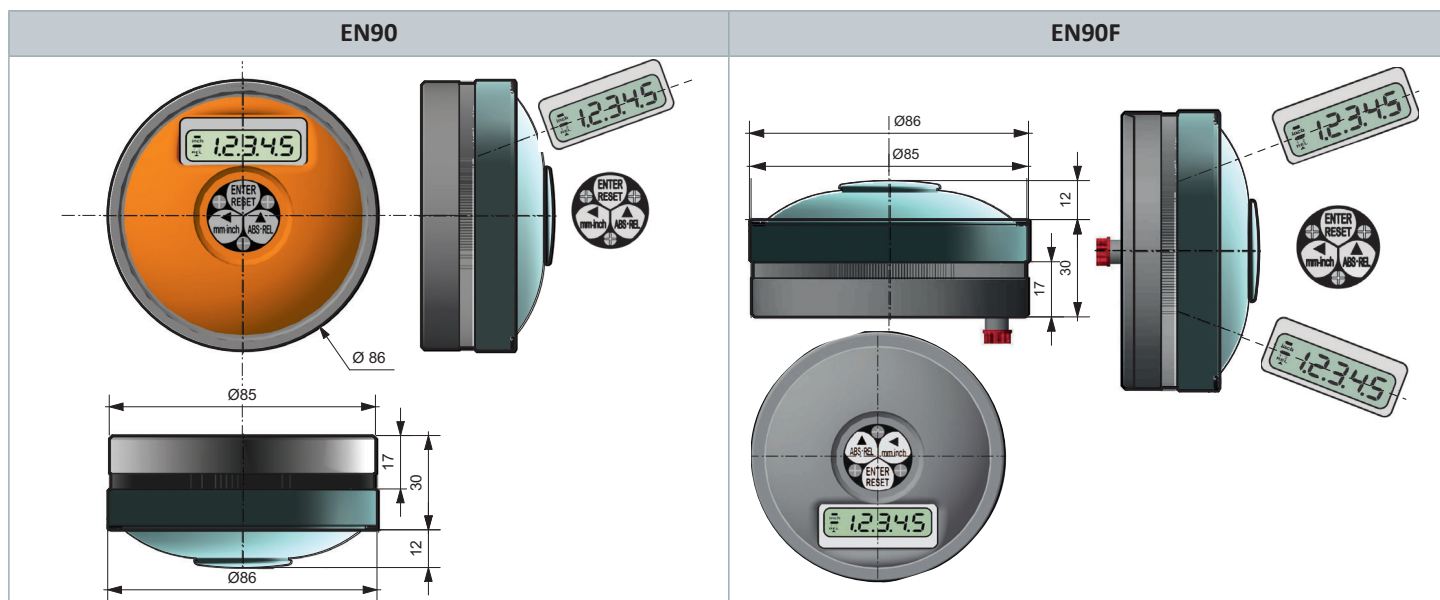
### Available versions:

- ▶ **EN90 is a gravity indicator** suitable for installation on horizontal shafts.
  - ☛ Can be supplied with handwheel models P125P, P150P, P175P, P200P or the P100L starwheel.
- ▶ **EN90F is a fixed-reaction indicator** suitable for mounting on vertical or inclined shafts.
  - ☛ Can be supplied with handwheel models P125PF, P150PF, P175PF, P200PF or the P100L starwheel.

Alimentazione - Power supply	batteria - battery ½ AA - 3,6V (lithium-thionyl chloride)
Mas. velocità di rotazione - Max. revolution speed	400 RPM in continuo - 4 years of continuous use
Risoluzione - Resolution	4000 impulsi/giro - impulses/revolution
Velocità massima - Max speed	1.5 m/s
Scala di lettura - Measure range	-99999; 99999
Durata batteria - Battery life	4 anni di funzionamento continuo - 4 years of continuous use
Funzioni disponibili - Available functions	Reset/preset, quota assoluta/incrementale, mm/pollici/gradi, 3 origini - Reset/preset, absolute/incremental, mm/inch/degrees, 3 origin points
Display	LCD altezza cifre 7,5 mm - LCD height 7,5
Peso - Weight	110 gr
Tastiera - Keyboard	3 tasti per programmazione e funzioni - 3 buttons for programming and function
Protezione - Protection degree	IP54
Temperatura di impiego - Working temperature	0-50°C
Umidità relativa - Relative humidity	35-85%
Compatibilità elettromagnetica - EMC	2014/30/UE

POSIZIONE DI MONTAGGIO - INSTALLATION POSITION

«EN90» per montaggio orizzontale - for horizontal mounting	«EN90F» per montaggio verticale - for vertical mounting	
vista unica - unique view	A = standard	B = opzionale - optional
		



ESEMPIO DI ORDINAZIONE - PART NR. CONFIGURATION



TIPO - TYPE

EN90 = montaggio orizzontale - horizontal installation  
 EN90F = montaggio verticale/inclinato - vertical/inclined installation

VISTA - VIEW (solo per - only for) EN90F

A = standard vista inclinata a 20° - standard 20° inclined view B = opzionale - vista inclinata a 20° - optional 20° inclined view

COLORE DEL FRONTALE - FRONTAL COLOUR

R = arancione - orange; GR = grigio antracite - anthracite gray

per la scelta dei volantini consultare le schede tecniche, scaricabili dal nostro sito [www.fiamma.it](http://www.fiamma.it) nella sezione "Volantini di manovra" for the selection of handwheels please see datasheets, which can be downloaded from our web-site [www.fiamma.it](http://www.fiamma.it) in section "Handwheels"