

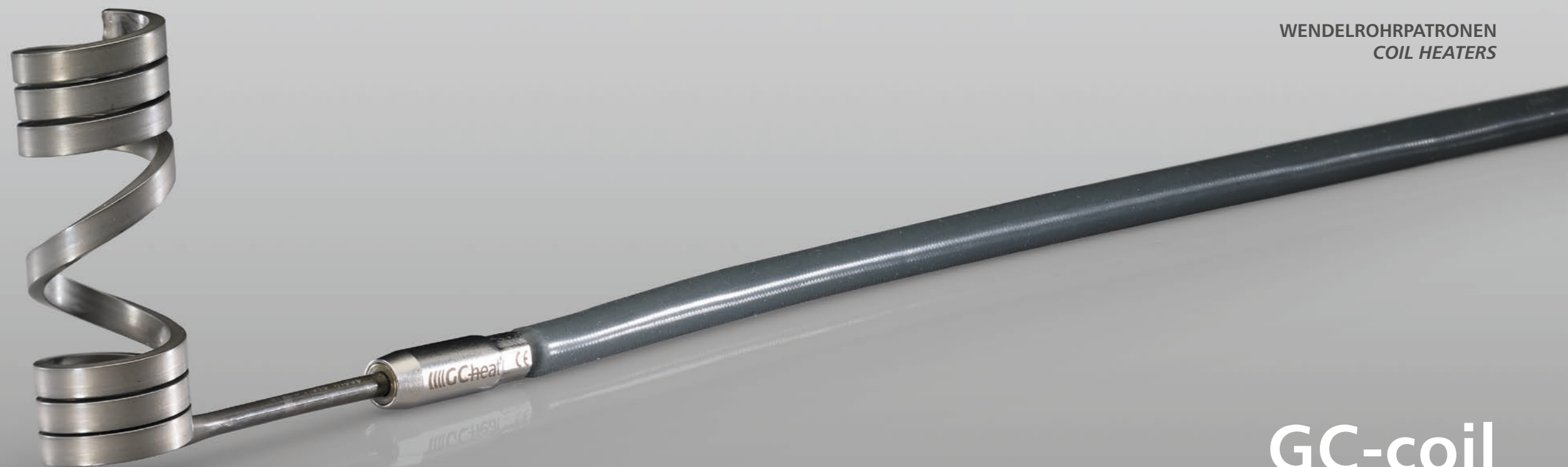
**GCheat<sup>®</sup>**

The highest degree.



**GC-coil Wendelrohrpatronen**

*GC-coil coil heaters*



GC-coil

## GC-coil Wendelrohrpatronen

### GC-coil coil heaters

GC-coil Wendelrohrpatronen bieten in verschiedenen Querschnitten und Abmessungen eine hohe elektrische Wärmeleistung auf kleinem Einbauraum, bei Temperaturen von bis zu 750 °C am Patronenmantel. Der minimale Biegeradius von R3 bis R13 (je nach Querschnitt) ermöglicht den Einsatz der GC-coil Wendelrohrpatronen nicht nur in gestreckter oder gewendelter sondern in nahezu jeder geometrischen Form. Ein optionales integriertes Thermoelement ermöglicht die exakte Temperaturführung. In der Düsenbeheizung erreicht die GC-coil durch die anforderungsspezifisch ausgelegte Steigung der einzelnen Wicklungen eine individuelle Leistungsverteilung.

Alle GC-coil Wendelrohrpatronen sind mit verschiedenen Abgängen und Anschlusstypen – stets abgestimmt auf die jeweilige Anwendung – lieferbar.

*GC-coil coil heaters are available in various cross sections and sizes and offer high-capacity electrical heating in the tightest of installation spaces at temperatures of up to 750°C on the cartridge sheath. The minimum bending radius of R3 to R13 (depending on the cross section) allows the use of the GC-coil coil heaters not only in straight or coiled form, but in almost every geometrical shape. An optionally integrated thermocouple enables precise temperature control. In nozzle heating, the GC-coil achieves individual power distribution through the specifically designed gradient of the individual windings.*

*All GC-coil coil heaters are available with various exits and connections to suit the respective application.*

#### Technische Möglichkeiten und Varianten

##### *Technical possibilities and options*

- Große Leistung auf kleinem Einbauraum  
*High performance in compact spaces*
- Integriertes Thermoelement  
*Integrated thermocouple*
- Wicklung oder Biegung anforderungsgerecht in nahezu jeder geometrischen Form  
*Winding or bending according to customer's wishes in nearly every geometrical form*
- Unterschiedliche Abgänge und Anschlusstypen  
*Various connections and exits*
- Optimierte Wärmeübertragung durch ein aufgesetztes GC-jacket (siehe Seite 14)  
*Optimum heat transfer due to a GC-jacket (see page 14)*

#### Einsatzbereiche

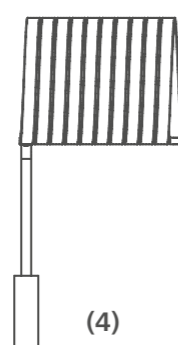
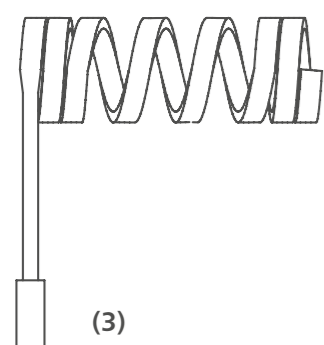
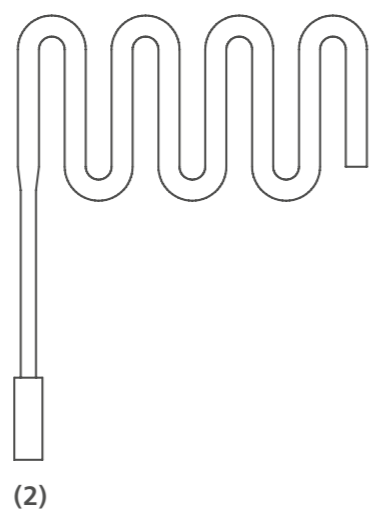
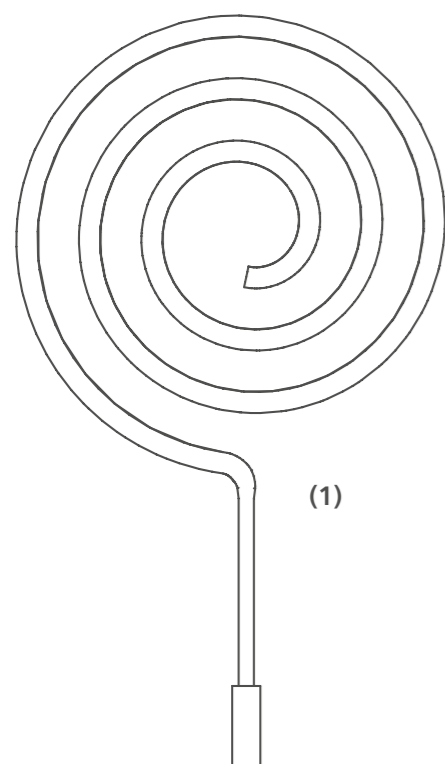
##### *Applications*

- Heißkanaltechnik  
*Hot runner systems*
- Kunststoffindustrie  
*Plastic industry*
- Verpackungsanlagen  
*Packaging machines*
- Medizinische Geräte  
*Medical equipment*
- Gießereitechnik  
*Foundry technology*
- Zahlreiche weitere thermische Bearbeitungsprozesse  
*Numerous other thermal processes*

## GC-coil Wicklungen GC-coil coiling schemes

### Wicklungsmöglichkeiten Coiling schemes

- (1) Spiralförmig  
*Spiral*
- (2) Mäanderförmig  
*Meander*
- (3) Gewickelt mit Leistungsverteilung  
*Coiled with wattage distribution*
- (4) Eng gewickelt  
*Coiled together*

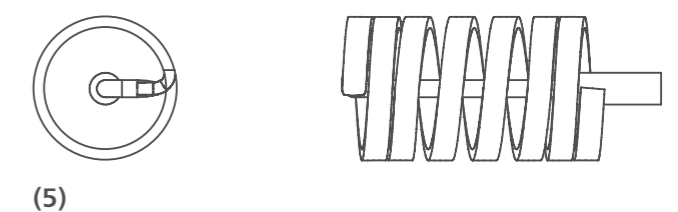
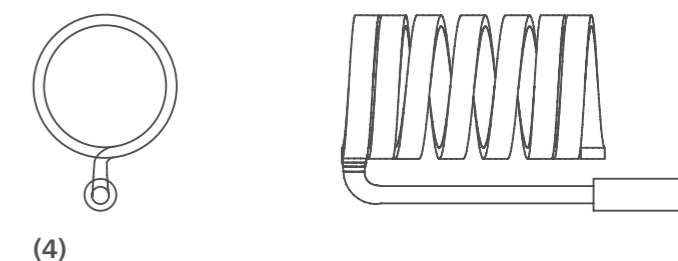
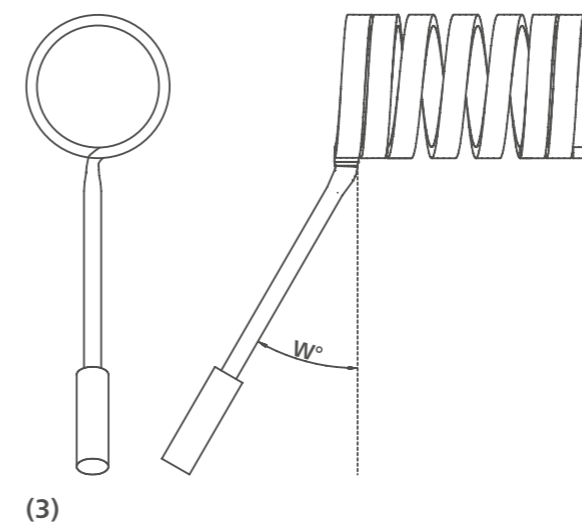
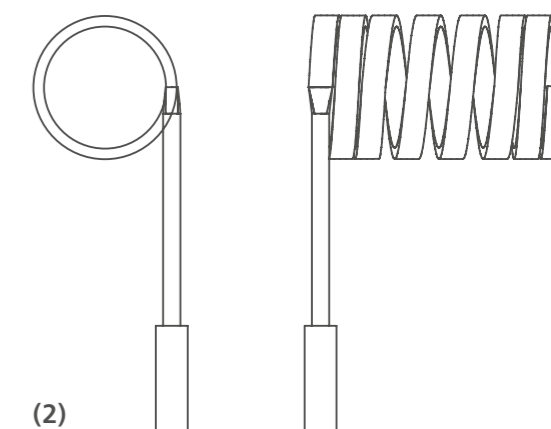
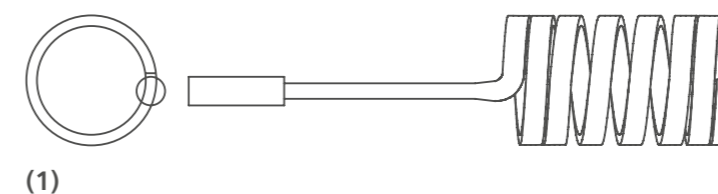


Weitere Ausführungen auf Anfrage. *Other designs available on request.*

## GC-coil Abgänge GC-coil exits

### Abgänge Exits

- (1) Axial  
*Axial*
- (2) Tangential  
*Tangential*
- (3) Radial  
*Radial*
- (4)/(5) Sonderabgänge  
*Special exits*



Weitere Ausführungen auf Anfrage. *Other designs available on request.*



## GC-coil Wendelrohrpatronen GC-coil coil heaters

### Standardausführungen Standard versions

- GC-coil Standard, ab Lager lieferbar  
GC-coil standard, available from stock
- Querschnitt, Länge, Leistung gemäß Tabelle;  
Anschlussspannung: 230 V  
Cross section, length, wattage acc. to table;  
voltage: 230 V
- Anschlusstyp: TEGA 1000 (Anschlusskopf feuchtigkeitsgeschützt; nach UL approbierte PTFE-isolierte flexible Litze mit Glasseidenschlauch und Erdleiter; 1000 mm)  
Connection type: TEGA 1000 (connection head protected against humidity; UL-approved PTFE leads with glass silk insulated sleeve and earth lead; 1000 mm)
- Weitere Ausführungen auf Anfrage  
Other designs available on request
- Anschlusstypen siehe Seite 12  
Connection types see pages 12

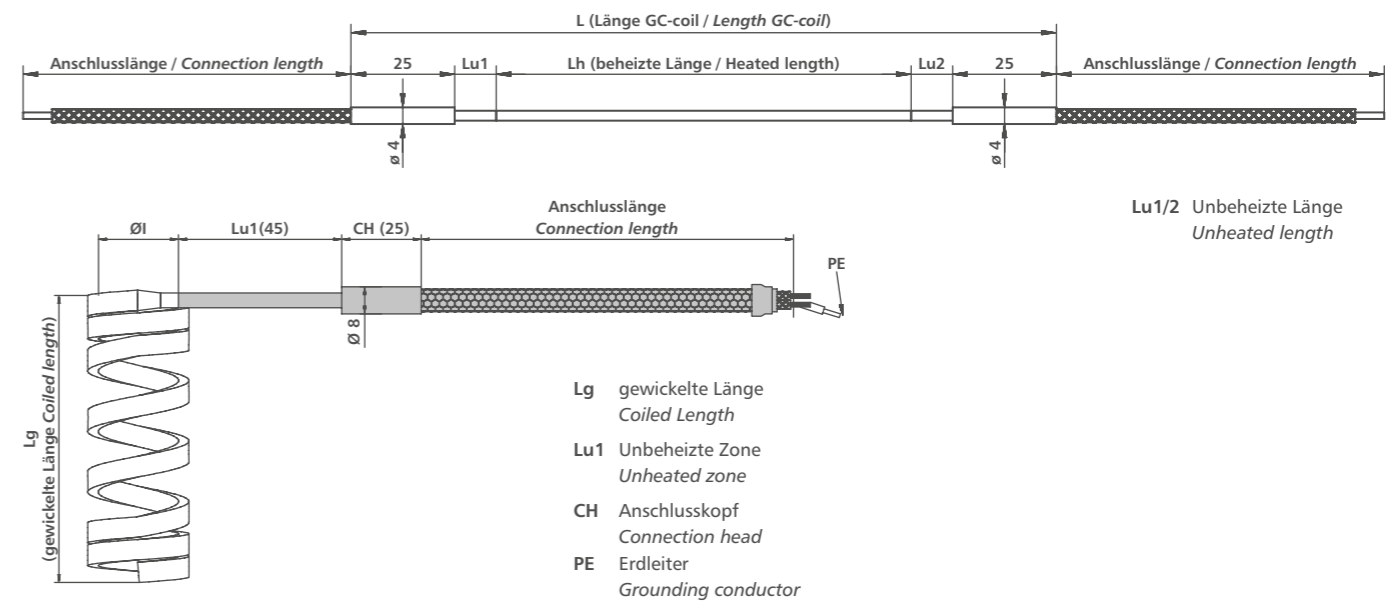
GC-coil Wendelrohrpatronen sind mit kurzer Lieferzeit ab Lager erhältlich.  
Various dimensions of GC-coil coil heaters are available from stock at short notice.

GC-coil Wendelrohrpatrone GC-coil coil heaters	Ø 1.3	1.0 x 1.6*	Ø 1.8	1.3 x 2.3*	1.8 x 3.2	2.2 x 4.2 3.0 x 3.0 2.4 x 4.0 2.4 x 4.4	Ø 3.3	Ø 4.0	4.6 x 9.0
Unbeheizte Zone (Lu1), Standard** Unheated zone (Lu1), standard**	45 mm								55 mm
Unbeheizte Zone (Lu2), Standard** Unheated zone (Lu2), standard**	Lu1 + 30 mm						—		
Längentoleranz beheizte Zone Length tolerance, heated zone	+/- 2.5%								+/- 1%
Längentoleranz unbeheizte Zone Length tolerance, unheated zone	+/- 2.5%								
Biegeradius beheizte Zone Bending radius, heated zone	min. R3						min. R4		min. R13
Biegeradius unbeheizte Zone Bending radius, unheated zone	min. R3								min. R8
Toleranz Innendurchmesser ØI < 12 mm Tolerance, inner diameter	-0.1/-0.2 mm								
Toleranz Innendurchmesser ØI < 30 mm Tolerance, inner diameter	-0.1/-0.3 mm								
Toleranz Innendurchmesser ØI > 30 mm < 50 mm Tolerance, inner diameter	-0.2/-0.4 mm								
Toleranz Innendurchmesser ØI > 50 mm < 80 mm Tolerance, inner diameter	-0.5/-1 mm								
Mit Reflektionsrohr With pressed-on tube	+ 0.05/+ 0.15 mm								
Leistungstoleranz Wattage tolerance	+/- 10%								
Thermoelement Thermocouple	Fe-CuNi/NiCr-Ni						—		
Mantelmaterial Sheath material	CrNi-Stahl, Nickel CrNi steel, nickel						CrNi-Stahl CrNi steel		
Manteltemperatur Sheath temperature	max. 750°C (max 500°C Nickel)								
Hochspannungsfestigkeit (kalt, gestreckt) High-voltage stability (cold, straight)	800 V								1250 V

\* Nur gewendelt lieferbar. Only deliverable coiled.  
\*\* Sonderlängen möglich. Special lengths possible.

Technische Änderungen und Irrtümer vorbehalten. Technical changes and errors excepted.

■ Standardausführung Standard version    □ Optionale Ausführung Optional version    — Nicht verfügbar Not available



Weitere Ausführungen auf Anfrage. Other designs available on request.



## GC-coil Anschlusstypen TEGA 1000 GC-coil connection types TEGA 1000

### Standard Standard

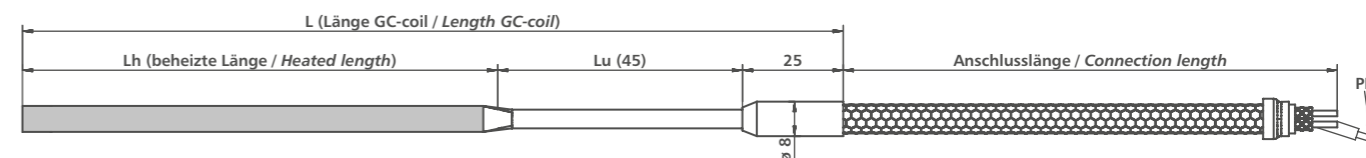
- Anschlusskopf feuchtigkeitsgeschützt  
*Connection head protected against humidity*
- Nach UL approbierte PTFE-isolierte flexible Litze, 1000 mm  
*UL-approved PTFE teflon leads, 1000 mm*
- Schutzleiter, 1030 mm  
*Earth, 1030 mm*
- Dauerhafte Temperaturbeständigkeit bis max. 260 °C  
*Max. temperature resistance 260°C*
- Mit Glasseidenschlauch, 950 mm  
*With glass silk insulated sleeve, 950 mm*

### Weitere Möglichkeiten Further options

- Mit Metallwellschlauch (MWS)  
*With metal sleeve (MWS)*
- Mit Metallgeflechschlauch (MGS)  
*With braided metal sleeve (MGS)*
- Mit Edelstahlwellschlauch (RWE)  
*With stainless-steel sleeve (RWE)*
- Ohne Schutzschlauch  
*Without protective sleeve*
- Andere Sonderanschlussarten auf Anfrage  
*Other special connections available on request*

Querschnitt Cross section	Länge Length (mm)			Kopf (mm) Head (mm)	Leistung (W) Wattage (W)
	L	Lh	Lu		
2.2 x 4.2 mm*	320	250	45	25	195
	370	300	45	25	230
	420	350	45	25	260
	470	400	45	25	300
	520	450	45	25	350
	570	500	45	25	380
	620	550	45	25	420
	670	600	45	25	460
	720	650	45	25	500
	770	700	45	25	530
	820	750	45	25	570
	870	800	45	25	610
	920	850	45	25	650
	970	900	45	25	690
	1070	1000	45	25	760
	1170	1100	45	25	840

\*Mit oder ohne Thermoelement FeCuNi-J, am Boden. *With or without FeCuNi-J thermocouple, located at the bottom.*



PE Erdleiter  
*Grounding conductor*

Lu1/2 Unbeheizte Länge  
*Unheated length*

Weitere Ausführungen auf Anfrage. *Other designs available on request.*



GC-heat Gebhard GmbH & Co. KG  
Industriestraße 34  
51545 Waldbröl / Germany  
Phone +49 (0)2291 796-0  
Fax +49 (0)2291 796-69

[www.gc-heat.de](http://www.gc-heat.de)

■ made  
■ in  
■ Germany

