

ESTRATTORI CENTRIFUGHI DA TETTO

SERIE ATR

➔ a getto orizzontale

DESCRIZIONE:

Gli estrattori da tetto della serie ATR sono stati progettati per essere installati sul tetto e sono adatti ad estrarre aria viziata da grandi ambienti industriali quali: magazzini, officine, parcheggi, spogliatoi etc. dove sono necessarie elevate portate d'aria con pressioni significative.

La caratteristica costruttiva di questi estrattori consente una installazione rapida e sicura sulla sommità delle canne di esalazione

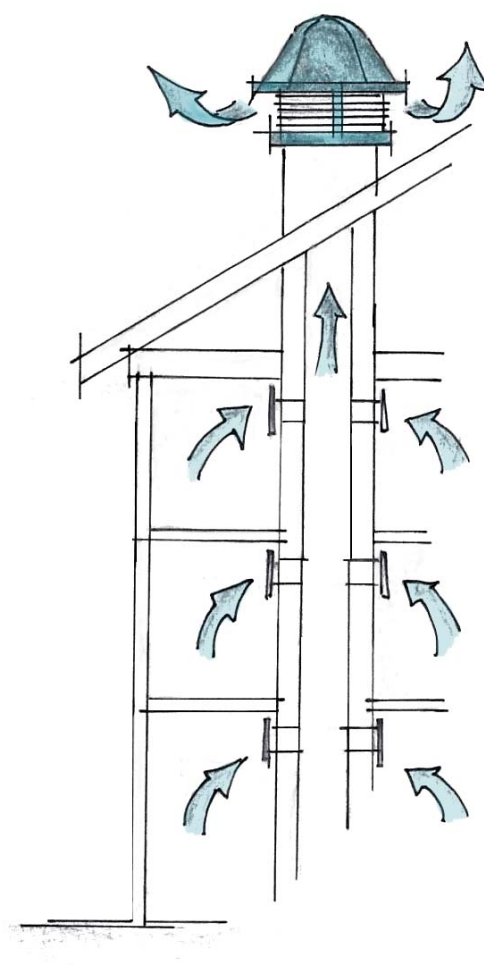


CARATTERISTICHE:

- Struttura in lamiera di acciaio verniciata con polveri epossidiche.
- Girante centrifuga a pale rovesce costruita in acciaio zincato ed equilibrata staticamente e dinamicamente.
- Cappello di protezione in materiale plastico ad alta densità strutturale e particolarmente resistente all'azione corrosiva degli agenti atmosferici.
- Motore di tipo autoventilato - Classe Is.F IP55 con cuscinetti "LONG LIFE" montato esternamente al flusso d'aria.
- Funzionamento per servizio continuo con temperatura dell'aria aspirata max 60°C.
- Golfari di sollevamento a partire dal modello ATR 500.
- Modelli a 2 velocità selezionabili mediante un commutatore trifase di polarità, non fornito come accessorio, ma facilmente reperibile in commercio.

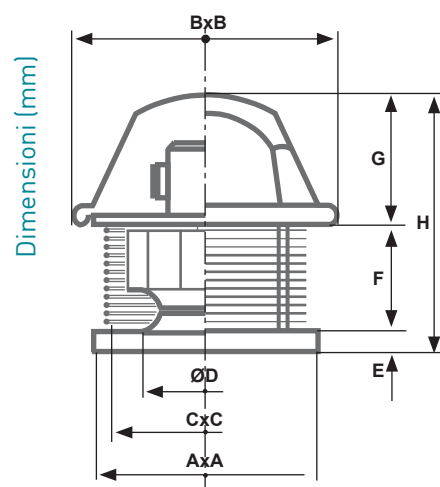
ACCESSORI:

- Regolatore di velocità a parzializzazione di fase per motori monofase.
- Controtelaio di base.
- Serranda a gravità.



DIMENSIONI

| MODELLO | AxA | BxB | CxC | ØD | E | F | G | H |
|---------|-----|-----|-----|-----|----|-----|-----|-----|
| ATR 100 | 400 | 490 | 350 | 200 | 40 | 190 | 240 | 470 |
| ATR 200 | 400 | 490 | 350 | 250 | 40 | 190 | 240 | 470 |
| ATR 300 | 560 | 640 | 460 | 300 | 40 | 240 | 270 | 550 |
| ATR 400 | 560 | 640 | 460 | 350 | 40 | 240 | 270 | 550 |
| ATR 500 | 710 | 790 | 610 | 400 | 40 | 280 | 320 | 640 |
| ATR 600 | 710 | 790 | 610 | 450 | 40 | 280 | 320 | 640 |
| ATR 700 | 900 | 990 | 800 | 500 | 40 | 375 | 420 | 835 |
| ATR 800 | 900 | 990 | 800 | 500 | 45 | 375 | 420 | 835 |
| ATR 900 | 900 | 990 | 800 | 600 | 45 | 375 | 420 | 835 |



CARATTERISTICHE TECNICHE

SERIE ATR - MONOFASE

230V - 50HZ

| CODICE | MODELLO | m ³ /h | Pt max mmH ₂ O | Rif. curve | Rpm nom. | MOTORE | | | | | dB(A) 3 mt | Kg |
|---------------|-----------|-------------------|------------------------------|---------------|-------------|--------|------|---------|----|----|---------------|----|
| | | | | | | Kw | A | Cl. Is. | IP | | | |
| 4 POLI | | | | | | | | | | | | |
| AP5017 | ATR 104 M | 1150 | 20 | 1 | 1400 | 0,12 | 1,2 | F | 55 | 57 | 15 | |
| AP5025 | ATR 204 M | 1750 | 26 | 2 | 1400 | 0,18 | 1,45 | F | 55 | 63 | 17 | |
| AP5801 | ATR 304 M | 2550 | 33 | 3 | 1400 | 0,37 | 3,4 | F | 55 | 66 | 26 | |
| AP5819 | ATR 404 M | 3600 | 41 | 4 | 1400 | 0,55 | 3,6 | F | 55 | 67 | 30 | |
| AP5827 | ATR 504 M | 5200 | 52 | 5 | 1400 | 0,75 | 5,15 | F | 55 | 72 | 43 | |

SERIE ATR - TRIFASE

230V Δ - 400V λ - 50Hz

| CODICE | MODELLO | m ³ /h | Pt max mmH ₂ O | Rif. curve | Rpm nom. | MOTORE | | | | | dB(A) 3mt | Kg |
|---------------|-----------|-------------------|------------------------------|---------------|-------------|--------|----------|----------|---------|----|--------------|----|
| | | | | | | Kw | A(230VΔ) | A(400Vλ) | Cl. Is. | IP | | |
| 4 POLI | | | | | | | | | | | | |
| AP5843 | ATR 104 T | 1150 | 20 | 1 | 1400 | 0,12 | 0,8 | 0,45 | F | 55 | 57 | 14 |
| AP5868 | ATR 204 T | 1750 | 26 | 2 | 1400 | 0,18 | 1,1 | 0,65 | F | 55 | 63 | 16 |
| AP6015 | ATR 304 T | 2550 | 33 | 3 | 1400 | 0,37 | 2,1 | 1,2 | F | 55 | 66 | 25 |
| AP6031 | ATR 404 T | 3600 | 41 | 4 | 1400 | 0,55 | 2,7 | 1,6 | F | 55 | 67 | 28 |
| AP6056 | ATR 504 T | 5200 | 52 | 5 | 1400 | 0,75 | 3,5 | 2 | F | 55 | 72 | 42 |
| AP6072 | ATR 604 T | 7200 | 64 | 6 | 1400 | 1,5 | 3,43 | 2,6 | F | 55 | 75 | 51 |
| 6 POLI | | | | | | | | | | | | |
| AP5850 | ATR 106 T | 750 | 7,5 | 7 | 950 | 0,18 | 1,3 | 0,75 | F | 55 | 47 | 15 |
| AP5900 | ATR 206 T | 1100 | 9,5 | 8 | 950 | 0,18 | 1,3 | 0,75 | F | 55 | 54 | 16 |
| AP6023 | ATR 306 T | 1600 | 12,5 | 9 | 950 | 0,18 | 1,3 | 0,75 | F | 55 | 56 | 23 |
| AP6049 | ATR 406 T | 2350 | 16,5 | 10 | 950 | 0,37 | 2,4 | 1,4 | F | 55 | 57 | 27 |
| AP6064 | ATR 506 T | 3350 | 21 | 11 | 950 | 0,37 | 2,4 | 1,4 | F | 55 | 62 | 40 |
| AP6080 | ATR 606 T | 4600 | 26 | 12 | 950 | 0,37 | 2,4 | 1,4 | F | 55 | 64 | 45 |
| AP6098 | ATR 706 T | 6700 | 35 | 13 | 950 | 0,75 | 3,6 | 2,1 | F | 55 | 68 | 74 |
| AP6114 | ATR 806 T | 9500 | 44 | 14 | 950 | 1,1 | 5,2 | 3 | F | 55 | 72 | 78 |
| AP6130 | ATR 906 T | 13600 | 56 | 15 | 950 | 1,5 | 6,7 | 3,9 | F | 55 | 77 | 98 |

SERIE ATR - TRIFASE

230V Δ - 400V λ - 50Hz

| CODICE | MODELLO | m ³ /h | Pt max mmH ₂ O | Rif. curve | Rpm nom. | MOTORE | | | | | dB(A) 1,5mt | Kg |
|---------------|-----------|-------------------|------------------------------|---------------|-------------|--------|----------|----------|---------|----|----------------|----|
| | | | | | | Kw | A(230VΔ) | A(400Vλ) | Cl. Is. | IP | | |
| 8 POLI | | | | | | | | | | | | |
| AP6106 | ATR 708 T | 5000 | 20 | 16 | 700 | 0,37 | 2,5 | 1,4 | F | 55 | 61 | 74 |
| AP6122 | ATR 808 T | 7200 | 25 | 17 | 700 | 0,55 | 3,2 | 1,8 | F | 55 | 64 | 76 |
| AP6148 | ATR 908 T | 10500 | 32 | 18 | 700 | 1,1 | 5,9 | 3,4 | F | 55 | 68 | 99 |

SERIE ATR - TRIFASE A 2 VELOCITÀ

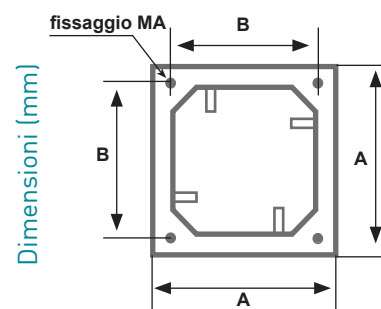
400V - 50Hz

| CODICE | MODELLO | m ³ /h | Pt max mmH ₂ O | Rif. curve | Rpm nom. | MOTORE | | | | | dB(A) 3mt | Kg |
|-------------------|--------------|-------------------|------------------------------|---------------|-------------|----------|-----------|-----------|----|----|--------------|-----|
| | | | | | | Kw | A | Cl. Is. | IP | | | |
| 4 - 6 POLI | | | | | | | | | | | | |
| AP6155 | ATR 104-6 DT | 1150/750 | 20/7,5 | 1 | 7 | 1400/950 | 0,22/0,14 | 0,68/0,43 | F | 55 | 57/47 | 16 |
| AP6163 | ATR 204-6 DT | 1750/1100 | 26/9,5 | 2 | 8 | 1400/950 | 0,22/0,14 | 0,68/0,43 | F | 55 | 63/54 | 17 |
| AP6171 | ATR 304-6 DT | 2550/1600 | 33/12,5 | 3 | 9 | 1400/950 | 0,36/0,22 | 0,98/0,77 | F | 55 | 66/56 | 26 |
| AP6189 | ATR 404-6 DT | 3600/2350 | 41/16,5 | 4 | 10 | 1400/950 | 0,51/0,29 | 1,3/1,1 | F | 55 | 67/57 | 29 |
| AP7021 | ATR 504-6 DT | 5200/3350 | 52/21 | 5 | 11 | 1400/950 | 0,66/0,36 | 1,8/1,2 | F | 55 | 72/62 | 47 |
| AP7047 | ATR 604-6 DT | 7200/4600 | 64/26 | 6 | 12 | 1400/950 | 0,95/0,58 | 2,7/1,9 | F | 55 | 75/64 | 52 |
| 6 - 8 POLI | | | | | | | | | | | | |
| AP7070 | ATR 706-8 DT | 6700/5000 | 35/20 | 13 | 16 | 950/700 | 0,88/0,44 | 2,6/1,9 | F | 55 | 68/61 | 85 |
| AP7088 | ATR 806-8 DT | 9500/7200 | 44/25 | 14 | 17 | 950/700 | 1,17/0,44 | 3,2/1,9 | F | 55 | 72/64 | 86 |
| AP7094 | ATR 906-8 DT | 13600/10500 | 56/32 | 15 | 18 | 950/700 | 1,32/0,73 | 3,3/2,4 | F | 55 | 77/68 | 106 |

ACCESSORI

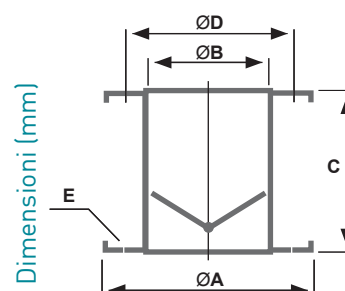
CONTROTELAIO DI BASE

| CODICE | MODELLO | per applicazione su: | AxA | BxB | fissaggio MA |
|--------|---------------|----------------------|-----|-----|-----------------|
| AP7672 | CBT ATR 1.2 | ATR 100 e 200 | 390 | 350 | 10 |
| AP7680 | CBT ATR 3.4 | ATR 300 e 400 | 540 | 460 | 10 |
| AP7688 | CBT ATR 5.6 | ATR 500 e 600 | 690 | 610 | 10 |
| AP7694 | CBT ATR 7.8.9 | ATR 700, 800 e 900 | 890 | 800 | 10 |
| AP7757 | CBT 10/18 | ATS 10 e 18 | 440 | 415 | 8 |
| AP7765 | CBT 35/50 | ATS 35 e 50 | 590 | 535 | 8 |



SERRANDA A GRAVITÀ

| CODICE | MODELLO | per applicazione su: | ØA | ØB | C | ØD | E |
|--------|---------|--------------------------|-----|-----|-----|-----|--------|
| AP2311 | SGT 20 | serie ATR 100 e 200 | 309 | 251 | 210 | 283 | N°3xM8 |
| AP2337 | SGT 40 | serie ATR 300 e 400 | 409 | 352 | 230 | 381 | N°4xM8 |
| AP2352 | SGT 60 | serie ATR 500 e 600 | 510 | 451 | 300 | 485 | N°5xM8 |
| AP2378 | SGT 80 | serie ATR 700, 800 e 900 | 620 | 552 | 320 | 585 | N°6xM8 |



REGOLATORI DI VELOCITÀ MONOFASE

| CODICE | MODELLO | per la regolazione dei modelli della serie ATR |
|--------|----------|--|
| AP2600 | RDV 3-MF | 104 M, 204 M |

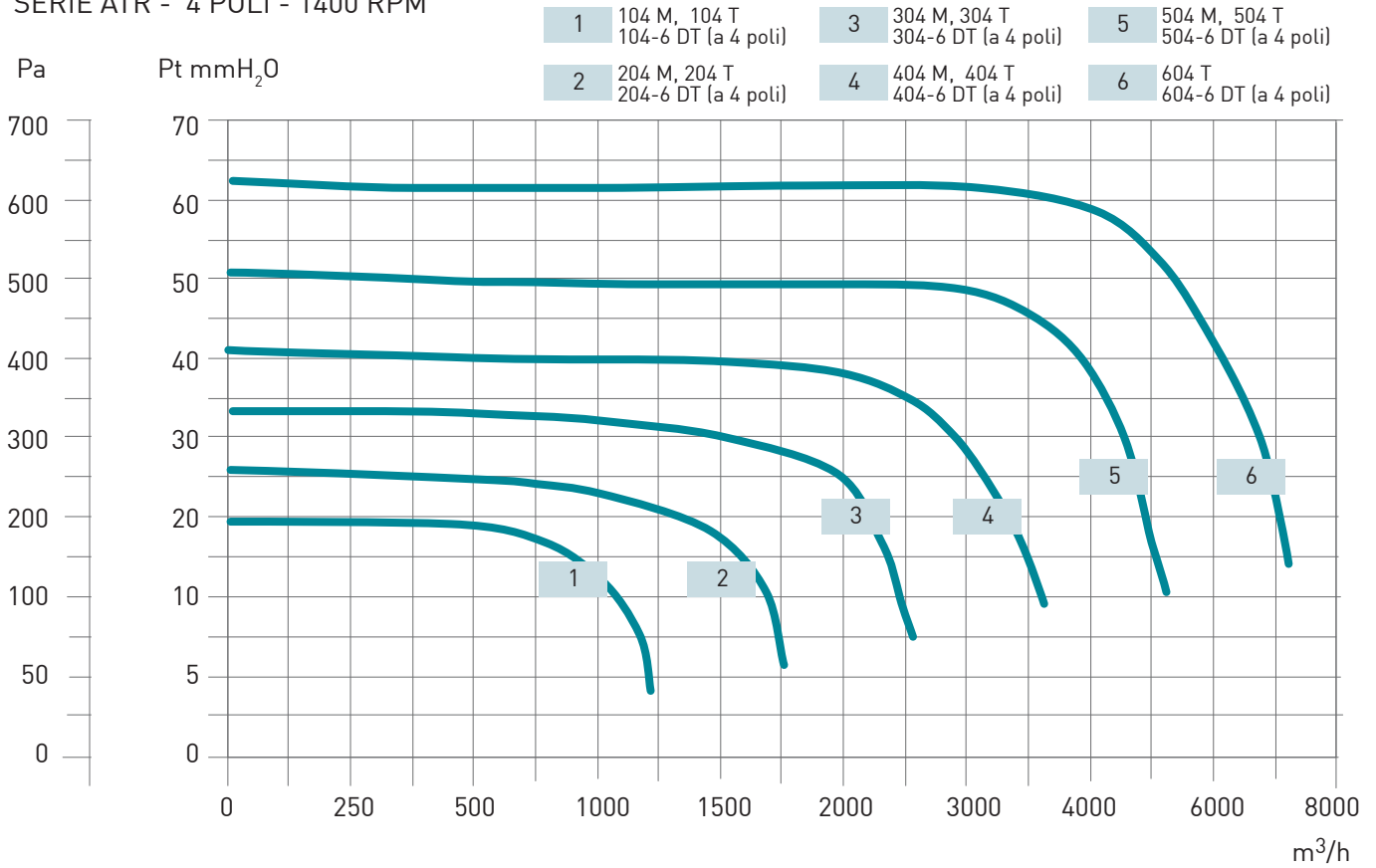


| CODICE | MODELLO | per la regolazione dei modelli della serie ATR |
|--------|----------|--|
| AP2642 | RDV 5-MF | 304 M, 404 M, 504 M |

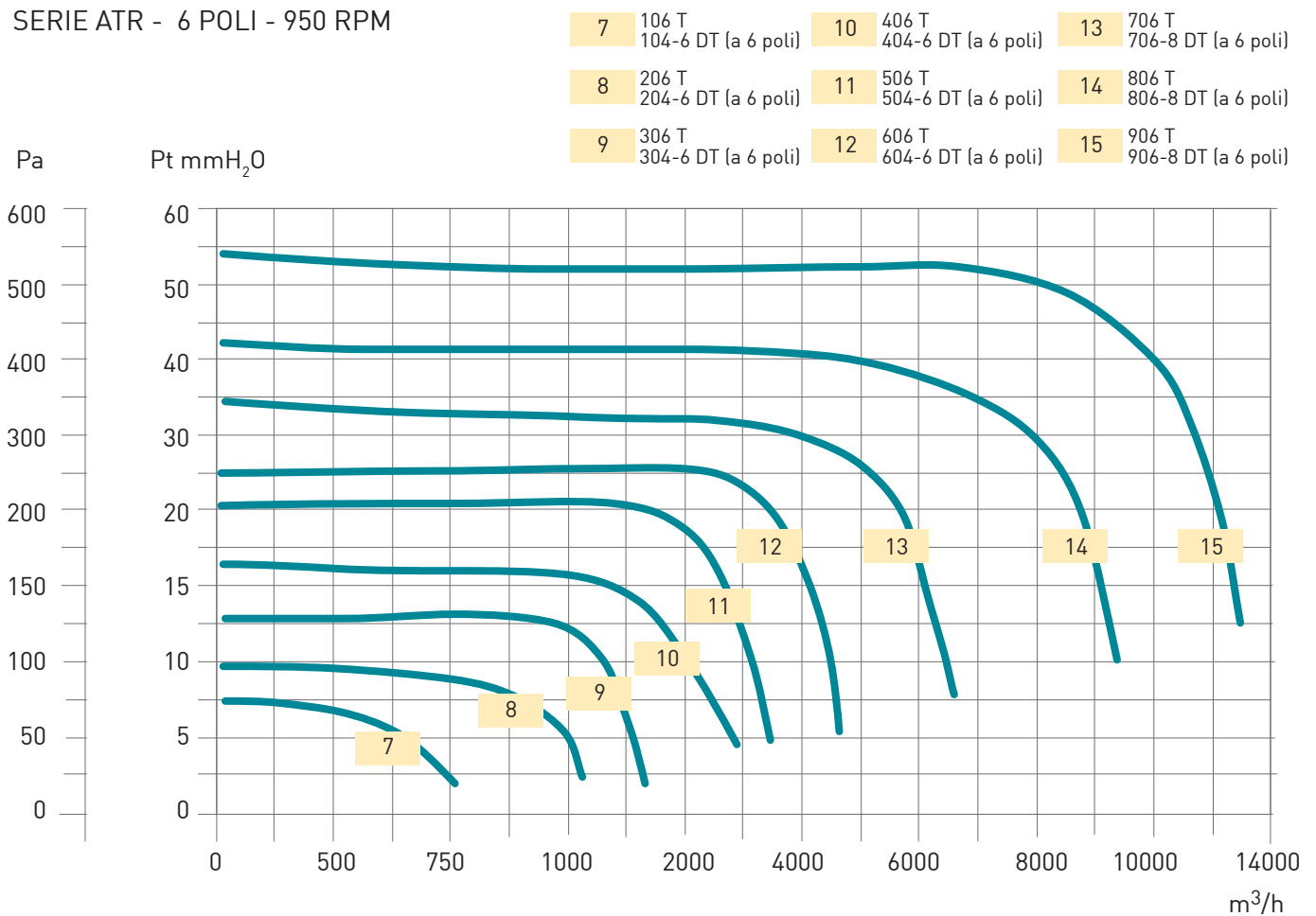


CURVE CARATTERISTICHE

SERIE ATR - 4 POLI - 1400 RPM



SERIE ATR - 6 POLI - 950 RPM



SERIE ATR - 8 POLI - 700 RPM

16 708 T 706-8 DT (a 8 poli) 17 806 T 806-8 DT (a 8 poli) 18 908 T 906-8 DT (a 8 poli)

