

EINSTUFIGE, WASSER- GEKÜHLTE KOMPRESSOREN

TEW 90, TEW 110

Die Kompressoren
TEW 90 und TEW 110
finden hauptsächlich
in folgenden Branchen
Anwendung:

Nahrungsmittel & Getränke

Umwelt

Petrochemie

Rohstoffe

Maschinenbau

Special Engineering

Chemie



Der TEW 90 und TEW 110 sind einstufige, wassergekühlte Kompressoren. Produkte dieser Baureihe werden vorwiegend in der Nahrungsmittel- & Getränkeindustrie sowie im Maschinenbau eingesetzt. Sie zeichnen sich durch ihre öl- und silikonfreie Verdichtung aus. Die Reihenmaschinen arbeiten vertikal und ermöglichen somit einen platzsparenden Aufbau. Die Kompressoren können mit Vordruck und frequenz geregelter Drehzahl betrieben werden.

Die wichtigsten Vorteile:

- 100 % ölfreie Verdichtung ohne Einsatz von Filtern
- Wasserkühlung
- Wartungsarm
- Langlebig
- Effizient
- Robust
- Risikobeurteilung nach DIN EN ISO 12100

UNSERE ERFAHRUNGEN – IHR VORTEIL

Technische Daten

Baureihe	TEW 90	TEW 110
Beschreibung	1-stufig, einfachwirkend	1-stufig, doppelwirkend
Max. Verdichtungsverhältnis pro Stufe	1:7	1:7
Vordruck max.	24 bara	17 bara
Enddruck max.*	24 bara	17 bara
Hubvolumen pro 1 Kurbelumdrehung	6355 ccm	12513 ccm
Antriebsleistung an der Welle max.	30 kW	55 kW
Drehzahlbereich	400 - 690 1/min	400 - 690 1/min
Anordnung der Zylinder	Reihenförmig	Reihenförmig
Antriebsart	Riemengetrieben	Riemengetrieben
Verdichtung toxischer und brennbarer Gase	Möglich	Möglich
Kompressorkühlung	Wassergekühlt	Wassergekühlt

* Sicherheitsventilabblasedruck, Betriebsdruck max. = 0,9 x Enddruck max.

ZYLINDERBLOCK

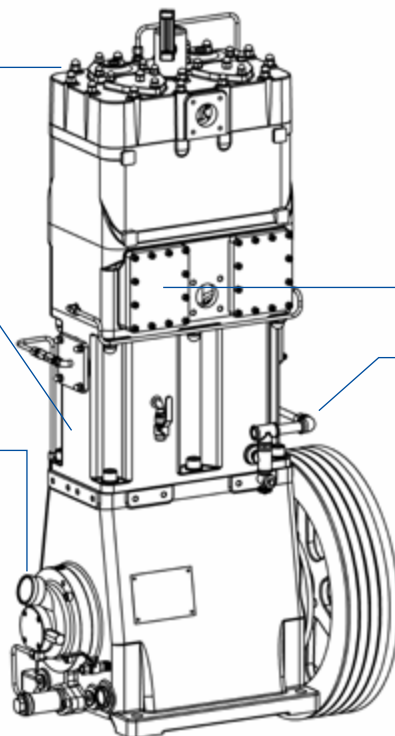
Durch den modular aufgebauten Zylinderblock kann der Kompressor auf Ihre Verdichtungsbedürfnisse angepasst werden.

LATERNE

Die Laterne ist der Schlüssel zur ölfreien Verdichtung.

KURBELTRIEB

Unser extrem robuster Kurbeltrieb stellt über die Kreuzkopfkonstruktion eine hohe Verfügbarkeit der Anlage sicher.



GASSTOPFBUCHSE

Diese trennt den Gasteil des Kompressors vom Antriebsteil ab. Sie verhindert, dass Gas aus dem Verdichtungsraum in die Laterne gelangt. Die Gasstopfbuchse wird konstruktiv zum Anwendungsfall ausgelegt.

LECK- UND SPÜLGASANSCHLÜSSE

Durch die eingebauten Anschlüsse kann der Kompressor mit Inertgasen gespült werden. Somit können ebenfalls korrosive Gase (z. B. mit hohem H₂S-Anteil) verdichtet werden.

Kontaktieren Sie uns!

Mehrer Compression GmbH
Rosenfelder Straße 35 · 72336 Balingen, Germany
Telefon +49 (0) 7433 2605 -0 · Telefax +49 (0) 7433 2605 -41
info@mehrer.de · www.mehrer.de