

Pressure control valves

Pressure reducing valves DM 555

Universal valve for small and medium flow rates



Technical Data

Connection DN	15 - 50
Connection G	1/2 - 2
Nominal pressure PN	40
Inlet pressure	40 bar
Outlet pressure	0.5 - 20 bar
K _{vs} value	1.3 - 7.5 m ³ /h
Temperature	-40 up to 200 °C
Medium	liquids, gases and steam

Description

Self-acting pressure reducers are simple control valves offering accurate control while being easy to install and maintain. They control the pressure downstream of the valve without requiring pneumatic or electrical control elements.

The DM 555 pressure reducing valve is a spring-loaded proportional control valve for universal application at small and medium flow rates. The valve body and medium-wetted internal parts are made of stainless steel 316L featuring excellent corrosion resistance. The valve cone is fitted either with a metallic or a soft seal.

The outlet pressure to be controlled is balanced across the control unit by the force of the valve spring (set pressure). As the outlet pressure rises above the pressure set using the adjusting screw, the valve cone moves towards the seat and the volume of medium is reduced. As the outlet pressure drops, the valve control orifice increases; when the pipeline is depressurised, the valve is open. Rotating the adjusting screw clockwise increases the outlet pressure.

These valves are no shut-off elements ensuring a tight closing of the valve. In accordance with DIN EN 60534-4 and/or ANSI FCI 70-2 they may feature a leakage rate in closed position in compliance with the leakage classes III or V, optional IV.

Standard

- » Body and medium-wetted internal parts made of stainless steel 316L
- » DIN or ANSI flanges, threaded sockets G or NPT
- » Non-rising adjusting screw
- » Quick-release fastener for the body

Options

- » Various seal materials suitable for your medium
- » Special connections: aseptic, JIS flanges or welding ends; other connections on request
- » Special versions on request

Operating instructions, know how and safety instructions must be observed. The pressure has always been indicated as overpressure. We reserve the right to alter technical specifications without notice.



K_{vs} Values [m³/h]

nominal diameter	DN 15 - 50			DN 25 - 50
m ³ /h	1,3	2,4	4,2	7,5

Setting Ranges, Nominal Pressure

Setting range [bar]	0.5 - 2	1 - 4	2 - 7	5 - 20
Nominal pressure PN	40/20			

max. operating pressure [bar] at operating temperature [°C]

T	-10 - 50	100	130	200
p	40	37	35	31

Pressure control valves

Pressure reducing valves DM 555

Universal valve for small and medium flow rates



Materials			
Temperature	80 °C	130 °C	200 °C
Body	1.4408		
Spring Cap	1.4404		
Internals	1.4404 + 1.4462		
Adjusting Screw	A4		
Spring	1.4310 / 1.7102 + Delta Tone		
Metallic Seal	1.4404		
Soft Seal	NBR	EPDM optional FKM	-
O-Ring	NBR	EPDM optional FKM	FEPM

Dimensions [mm] Screwed Connection BSP and NPT						
size	nominal diameter					
	G 1/2	G 3/4	G 1	G 1 1/4	G 1 1/2	G 2
A	135	135	135	190	190	190
B	68	68	68	68	68	68
C ₁	205	205	205	205	205	205
C ₂	275	275	275	275	275	275
øD	110	110	110	110	110	110

Weights [kg] Screwed Connection BSP and NPT						
pressure range [bar]	nominal diameter					
	G 1/2	G 3/4	G 1	G 1 1/4	G 1 1/2	G 2
0,5 - 2 / 1 - 4	6.6	6.6	6.6	6.6	6.6	6.6
2 - 7	8.6	8.6	8.6	8.6	8.6	8.6
5 - 20	9.6	9.6	9.6	9.6	9.6	9.6

Dimensions [mm] Flange Connection EN 1092 and ANSI 150, 300						
Maß	Nennweite					
	DN 15	DN 20	DN 25	DN 32	DN 40	DN 50
A	230	230	230	230	230	230
B	68	68	68	68	68	68
C ₁	205	205	205	205	205	205
C ₂	275	275	275	275	275	275
øD	110	110	110	110	110	110
øE	95	105	115	140	150	165
F	19	22	23	26	26	30

Weights [kg] Flange Connection EN 1092 and ANSI 150, 300						
pressure range [bar]	nominal diameter					
	DN 15	DN 20	DN 25	DN 32	DN 40	DN 50
0.5 - 2 / 1 - 4	7.6	7.6	7.6	8.6	8.6	9.6
2 - 7	8.6	9.6	9.6	10.6	10.6	11.6
5 - 20	10.6	10.6	10.6	11.6	12.6	12.6

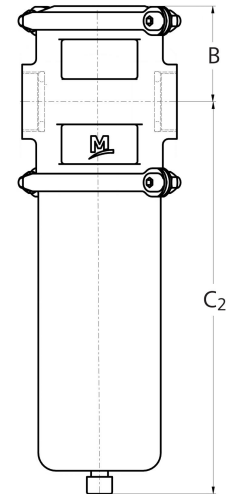
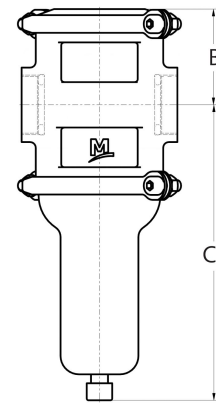
Customs Tariff Number
84811019

Special designs on request.
The pressure has always been indicated as overpressure.
Mankenberg reserves the right to alter or improve the designs or specifications of the products described herein without notice.

Dimensional Drawing

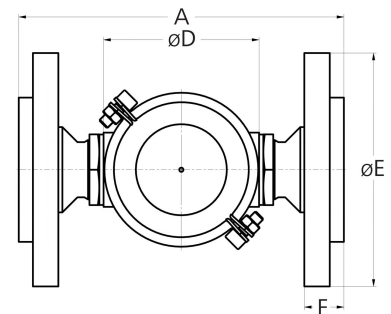
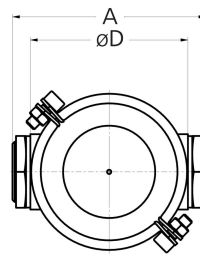
Setting Range
0,5 - 2 bar, 1 - 4 bar

2 - 7 bar, 5 - 20 bar

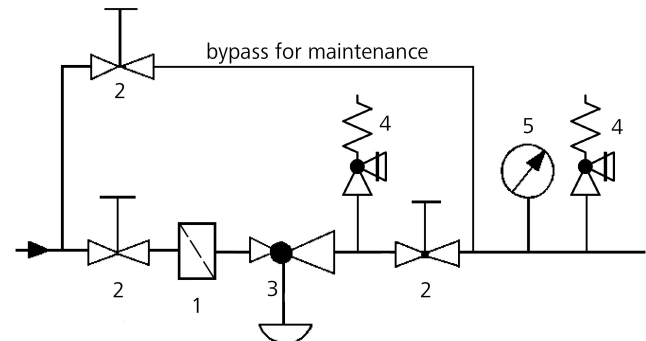


Screwed Connection
BSP and NPT

Flange Connection
EN 1092 and ANSI



Recommended Installation



- 1 Strainer*
 - 2 Shut-off Valves
 - 3 Pressure Reducer*
 - 4 Safety Valves*
 - 5 Pressure Gauge
- *Use MANKENBERG-Products

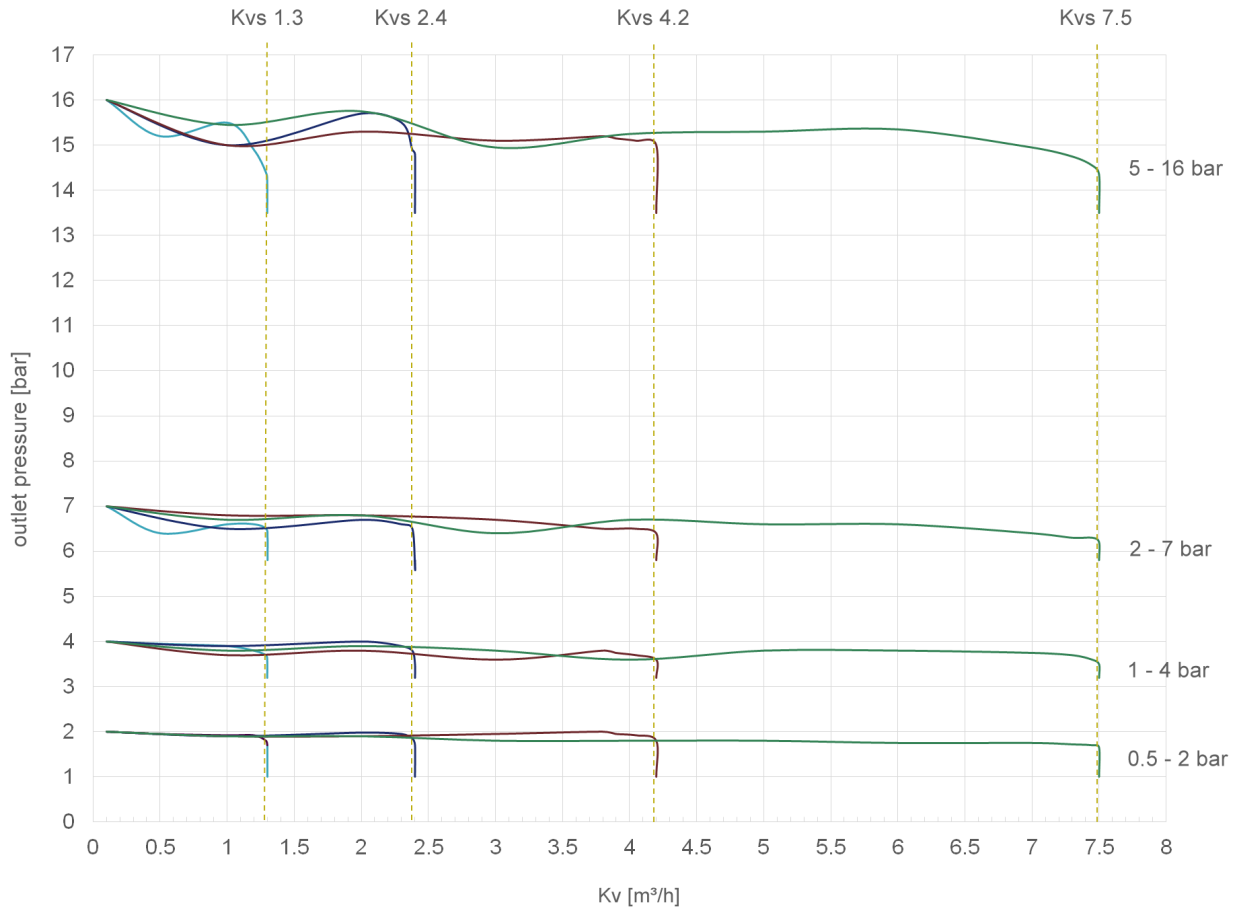
Pressure control valves

Pressure reducing valves DM 555

Universal valve for small and medium flow rates



Control Curve



Special designs on request.

The pressure has always been indicated as overpressure.

Mankenberg reserves the right to alter or improve the designs or specifications of the products described herein without notice.

Druckregelventile

Druckminderer DM 555

Universalventil für kleine bis mittlere Durchsätze



Technische Daten

Anschluss DN	15 - 50
Anschluss G	1/2 - 2
Nenndruck PN	40
Vordruck	40 bar
Hinterdruck	0,5 - 20 bar
K _{vs} -Wert	1,3 - 7,5 m ³ /h
Temperatur	-40 bis 200 °C
Medium	Flüssigkeiten, Gase und Dampf

Beschreibung

Selbsttätig regelnde Druckminderer sind einfache Basisregler, die genaue Regelung bei leichter Installation und Wartung bieten. Sie regeln den Druck hinter dem Ventil ohne pneumatische oder elektrische Steuerteile.

Der Druckminderer DM 555 ist ein, federbelasteter Proportionalregler für den universellen Einsatz bei kleinen bis mittleren Durchsätzen. Gehäuse und medienberührte Innenteile sind aus Edelstahl 316L mit hervorragender Korrosionsbeständigkeit hergestellt. Der Ventilkegel ist metallisch- oder weichdichtend ausgeführt.

Am Steuerteil steht der zu regelnde Hinterdruck im Gleichgewicht mit der Kraft der Ventildfeder (Sollwert). Steigt der Hinterdruck über den an der Stellschraube eingestellten Wert an, so wird der Ventilkegel zum Sitz hin bewegt und der Durchsatz gedrosselt. Bei sinkendem Hinterdruck vergrößert sich der Drosselquerschnitt, bei druckloser Leitung ist das Ventil offen. Drehen der Stellschraube im Uhrzeigersinn erhöht den Hinterdruck.

Diese Ventile sind keine Absperrorgane, die einen dichten Ventilabschluss gewährleisten. Sie können in der Schließstellung nach DIN EN 60534-4 und/oder ANSI FCI 70-2 eine Leckrate entsprechend der Leckageklassen III oder V, optional IV aufweisen.

Standard

- » Gehäuse und medienberührte Innenteile aus Edelstahl 316L
- » DIN- oder ANSI Flansche, Gewindemuffen G oder NPT
- » nicht steigende Stellschraube
- » Gehäuse-Schnellverschluss

Optionen

- » Unterschiedliche Materialien für Dichtungen, passend für Ihr Medium
- » Sonderanschlüsse: Aseptik- oder JIS-Flansche, Schweißenden, andere Anschlüsse auf Anfrage
- » Sonderausführungen auf Anfrage

Bedienungsanleitung, Know How und Sicherheitshinweise müssen beachtet werden. Alle Druckangaben als Überdruck angegeben. Technische Änderungen vorbehalten.



K_{vs}-Wert [m³/h]

Nennweite	DN 15 - 50			DN 25 - 50
m ³ /h	1,3	2,4	4,2	7,5

Einstellbereiche, Nenndruck

Einstellbereiche [bar]	0,5 - 2	1 - 4	2 - 7	5 - 20
Nenndruck PN	40/20			

max. Betriebsdruck [bar] bei Betriebstemperatur [°C]

T	-10 - 50	100	130	200
p	40	37	35	31

Druckregelventile

Druckminderer DM 555

Universalventil für kleine bis mittlere Durchsätze



Werkstoffe

Temperatur	80 °C	130 °C	200 °C
Gehäuse	1.4408		
Federhaube	1.4404		
Innenteile	1.4404 + 1.4462		
Stellschraube	A4		
Feder	1.4310 / 1.7102 + Delta Tone		
Hartdichtung	1.4404		
Weichdichtung	NBR	EPDM optional FKM	-
O-Ring	NBR	EPDM optional FKM	FEPM

Abmessungen [mm] Gewindeanschluss BSP und NPT

Maß	Nennweite					
	G 1/2	G 3/4	G 1	G 1 1/4	G 1 1/2	G 2
A	135	135	135	190	190	190
B	68	68	68	68	68	68
C ₁	205	205	205	205	205	205
C ₂	275	275	275	275	275	275
øD	110	110	110	110	110	110

Gewichte [kg] Gewindeanschluss BSP und NPT

Druckbereich [bar]	Nennweite					
	G 1/2	G 3/4	G 1	G 1 1/4	G 1 1/2	G 2
0,5 - 2 / 1 - 4	6,6	6,6	6,6	6,6	6,6	6,6
2 - 7	8,6	8,6	8,6	8,6	8,6	8,6
5 - 20	9,6	9,6	9,6	9,6	9,6	9,6

Abmessungen [mm] Flanschanschluss EN 1092 und ANSI 150, 300

Maß	Nennweite					
	DN 15	DN 20	DN 25	DN 32	DN 40	DN 50
A	230	230	230	230	230	230
B	68	68	68	68	68	68
C ₁	205	205	205	205	205	205
C ₂	275	275	275	275	275	275
øD	110	110	110	110	110	110
øE	95	105	115	140	150	165
F	19	22	23	26	26	30

Gewichte [kg] Flanschanschluss EN 1092 und ANSI 150, 300

Druckbereich [bar]	Nennweite					
	DN 15	DN 20	DN 25	DN 32	DN 40	DN 50
0,5 - 2 / 1 - 4	7,6	7,6	7,6	8,6	8,6	9,6
2 - 7	8,6	9,6	9,6	10,6	10,6	11,6
5 - 20	10,6	10,6	10,6	11,6	12,6	12,6

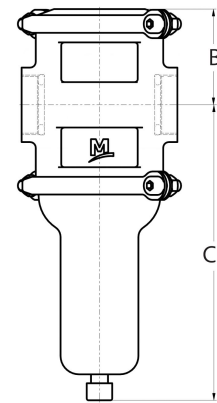
Zolltarifnummer

84811019

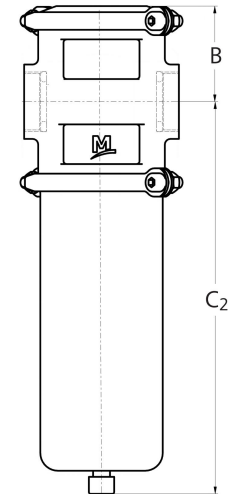
Sonderausführungen auf Anfrage.
Alle Druckangaben als Überdruck angegeben.
Technische Änderungen vorbehalten.

Maßbild

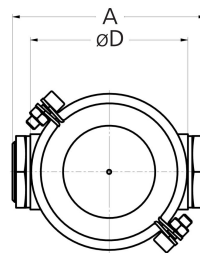
Einstellbereich
0,5 - 2 bar, 1 - 4 bar



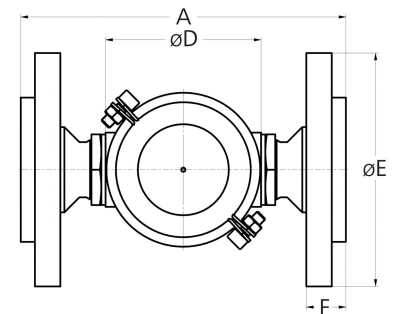
2 - 7 bar, 5 - 20 bar



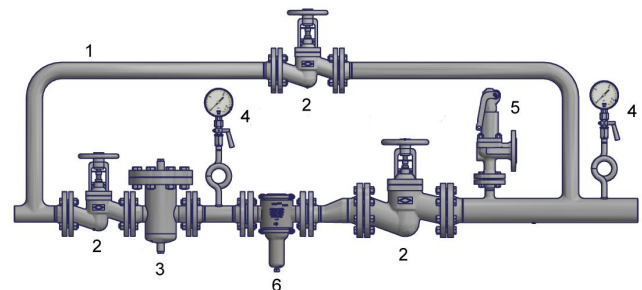
Muffenanschluss
BSP und NPT



Flanschanschluss
EN 1092 und ANSI



Einbauschema



- 1 Bypass für Wartung
- 2 Absperrventile
- 3 Schmutzfänger*
- 4 Manometer
- 5 Sicherheitsventil*
- 6 Druckminderventil*

*Verwenden Sie MANKENBERG-Produkte

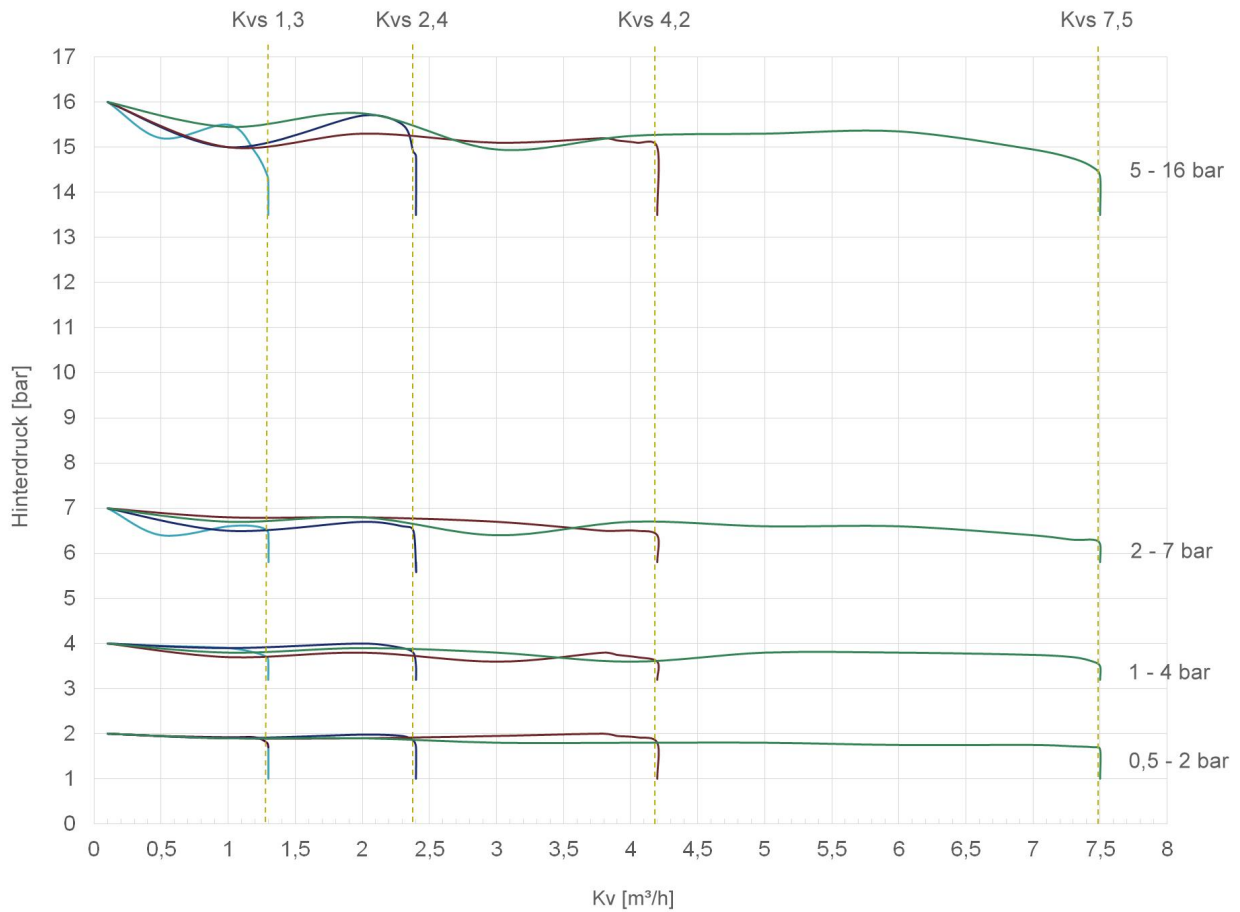
Druckregelventile

Druckminderer DM 555

Universalventil für kleine bis mittlere Durchsätze



Regelkurve



Sonderausführungen auf Anfrage.
Alle Druckangaben als Überdruck angegeben.
Technische Änderungen vorbehalten.

压力调节阀

减压阀 DM 555

小到中等流量的通用阀门

MANKENBERG

技术参数

接口 DN	15 - 50
接口 G	1/2 - 2
公称压力PN	40
阀前压力	40 bar
阀后压力	0,5 - 20 bar
K _{vs} -值	1,3 - 7,5 m ³ /h
温度	-40 - 200 °C
介质	液体, 气体, 蒸汽

描述

自力式减压阀是简单的基本调节阀,在简便安装和维护条件下精确调节。它们调节阀后压力无需气动或电控部件。

DM555减压阀是用于小到中等流量通用型弹簧加载的比例调节阀门。阀体和与液体接触内部元件由316L不锈钢制成,具备优秀的抗腐蚀性能。阀芯有金属密封或软密封设计。

在控制部分,需要调节的阀后压力和阀门弹簧力(设定值)处于平衡。阀后压力一旦超出在调节螺栓处设定的压力值,阀锥就会移向阀座,流量截流。阀后压力下降时,截流面扩大,无压管道上阀门处于开启状态。顺时针转动调节螺栓提升阀后压力。

此阀门不是能够完全保证密封的截止阀。它们根据DIN EN 60534-4和/或 ANSI FCI 70-2标准要求按关闭设置不同有II或V,可选IV级的泄漏等级。

标准配置

- » 阀体和与液体接触内部元件由316L不锈钢制成
- » ANSI- 或 DIN-法兰, 螺纹连接G或NPT
- » EASY-CHECK, 不自升调节螺栓
- » 阀体快速卡箍连接

可选配置

- » 不同的密封材料, 适于不同介质
- » 特殊接口: ANSI或JIS法兰, 焊接管, 其它接口请垂询
- » 特殊设计请垂询

请务必重视说明书、专业知识和安全提示。所有压力数据均为表压。保留技术上的变更权。



K _{vs} -值 [m ³ /h]				
公称直径	DN 15 - 50			DN 25 - 50
m ³ /h	1,3	2,4	4,2	7,5
设定范围, 公称压力				
设定范围 [bar]	0,5 - 2	1 - 4	2 - 7	5 - 20
公称压力 PN	40/20			
在工作温度下[°C]的最高工作压力[bar]				
T	-10 - 50	100	130	200
p	40	37	35	31

压力调节阀

减压阀 DM 555

小到中等流量的通用阀门



材料			
温度	80 °C	130 °C	200 °C
阀体	1.4408		
弹簧罩	1.4404		
内部元件	1.4404 + 1.4462		
调节螺栓	A4		
弹簧	1.4310 / 1.7102 + Delta Tone		
硬密封	1.4404		
软密封	NBR	EPDM 可选FKM	-
O型圈	NBR	EPDM 可选FKM	FEPM

尺寸 [mm] 螺纹连接BSP和NPT

尺寸	公称直径					
	G 1/2	G 3/4	G 1	G 1 1/4	G 1 1/2	G 2
A	135	135	135	190	190	190
B	68	68	68	68	68	68
C ₁	205	205	205	205	205	205
C ₂	275	275	275	275	275	275
ø D	110	110	110	110	110	110

重量 [kg] 螺纹连接BSP和NPT

压力范围 [bar]	公称直径					
	G 1/2	G 3/4	G 1	G 1 1/4	G 1 1/2	G 2
0,5 - 2 / 1 - 4	6,6	6,6	6,6	6,6	6,6	6,6
2 - 7	8,6	8,6	8,6	8,6	8,6	8,6
5 - 20	9,6	9,6	9,6	9,6	9,6	9,6

尺寸 [mm] 法兰接口 EN 1092 和 ANSI 150, 300

尺寸	公称直径					
	DN 15	DN 20	DN 25	DN 32	DN 40	DN 50
A	230	230	230	230	230	230
B	68	68	68	68	68	68
C ₁	205	205	205	205	205	205
C ₂	275	275	275	275	275	275
ø D	110	110	110	110	110	110
ø E	95	105	115	140	150	165
F	19	22	23	26	26	30

重量 [kg] 法兰接口 EN 1092 和 ANSI 150, 300

压力范围 [bar]	公称直径					
	DN 15	DN 20	DN 25	DN 32	DN 40	DN 50
0,5 - 2 / 1 - 4	7,6	7,6	7,6	8,6	8,6	9,6
2 - 7	8,6	9,6	9,6	10,6	10,6	11,6
5 - 20	10,6	10,6	10,6	11,6	12,6	12,6

税务编号

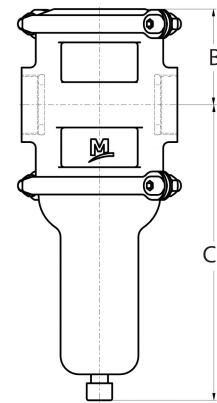
84811019

特殊型号请垂询。
所有压力数据均为表压。
保留技术上的变更权。

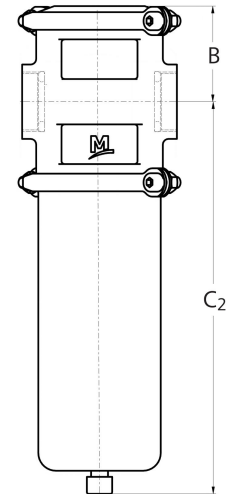
尺寸图

□力范□

0,5 - 2 bar, 1 - 4 bar

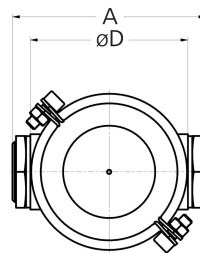


2 - 7 bar, 5 - 20 bar



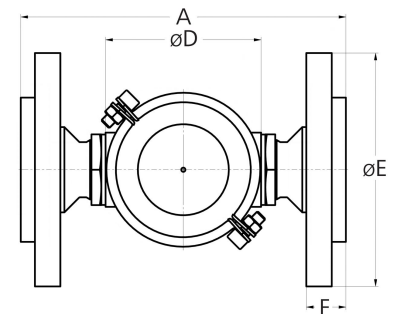
螺□接口

BSP und NPT

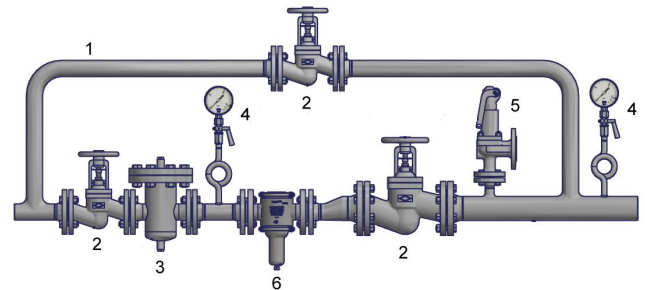


法□接口

EN 1092 und ANSI



安装示意图



- 1 维护旁路
- 2 截止阀
- 3 除尘器*
- 4 压力表
- 5 安全阀*
- 6 减压阀*

*请使用Mankeberg产品

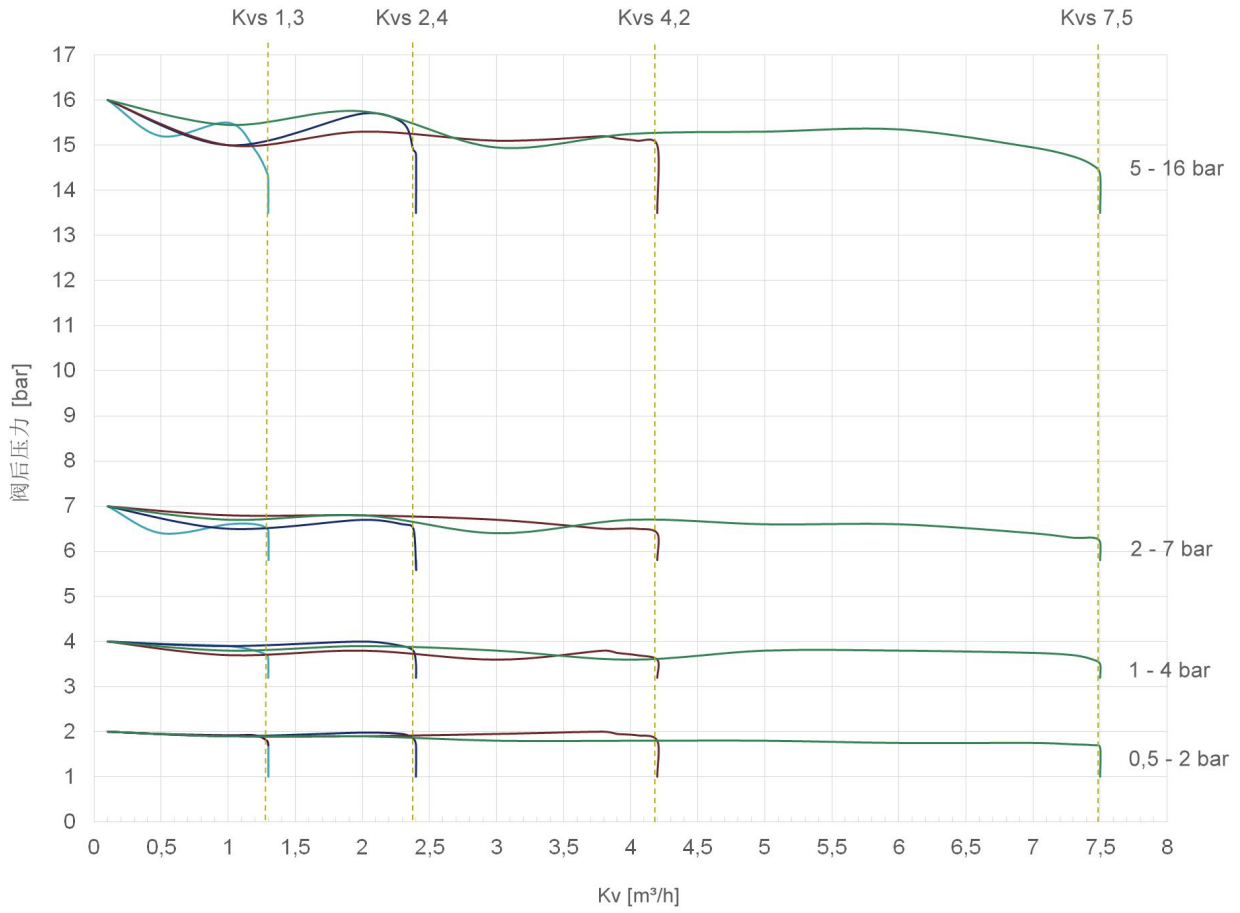
压力调节阀

减压阀 DM 555

小到中等流量的通用阀门



调节曲线



特殊型号请垂询。
所有压力数据均为表压。
保留技术上的变更权。

Vannes de régulation de pression

Détendeurs DM 555

Vanne universelle pour petits et moyens débits

MANKENBERG

Caractéristiques techniques

Raccord DN	15 - 50
Raccord G	1/2 - 2
Pression nominale PN	PN 40
Pression en amont	40 bar
Pression en aval	0,5 - 20 bar
Valeur K_{vs}	1,3 - 7,5 m ³ /h
Température	-40 jusqu'à 200 °C
Fluide	liquides, gaz et vapeur

Description

Les détendeurs automoteurs sont des vannes de régulation simples, offrant une régulation précise ainsi qu'une installation et une maintenance faciles. Ils régulent la pression en aval de la vanne sans unité de commande pneumatique ni électrique.

Le réducteur de pression DM 555 est une vanne de régulation proportionnelle à ressort pour une application universelle pour des débits faibles et moyens. Le corps de la vanne et les pièces internes en contact avec le fluide sont en acier inoxydable 316L offrant une excellente résistance à la corrosion. Le cône de la vanne est équipé d'un joint métallique ou souple.

Sur l'unité de commande, la pression en aval à régler est en équilibre avec la force du ressort de la vanne (valeur de consigne). Si la pression en aval dépasse la valeur réglée sur la vis de réglage, le cône de la vanne est déplacé vers le siège pour réduire le débit. Lorsque la pression en aval chute, l'orifice de régulation de la vanne augmente. Lorsque la tuyauterie est hors pression, la vanne est ouverte. Pour augmenter la pression en aval, tourner la vis de réglage dans le sens des aiguilles d'une montre.

Ces vannes ne sont pas des robinets d'arrêt qui assurent une fermeture étanche des vannes. En position de fermeture, elles peuvent présenter un taux de fuite correspondant aux classes de fuites III ou V, optionnel IV selon DIN EN 60534-4 et/ou ANSI FCI 70-2.

Standard

- » Corps et parties internes en contact avec le fluide sont en inox 316L
- » Brides DIN ou ANSI, taraudages G ou NPT
- » Vis de réglage non montante
- » Libération rapide des attaches pour le corps

Options

- » Différents matériaux de joint adaptés à votre fluide
- » Raccords spéciaux: aseptiques, brides JIS ou extrémités à souder, autres connexions sur demande
- » Versions spéciales sur demande

Le mode d'emploi, le savoir-faire et les consignes de sécurité doivent être observés.

Les indications de pression sont les pressions maximales.

Sous réserve de modifications techniques.



Valeurs K_{vs} [m³/h]

Diamètre nominal	DN 15 - 50			DN 25 - 50
m ³ /h	1,3	2,4	4,2	7,5

Plages de réglage [bar], Pression nominale

Plages de réglage [bar]	0,5 - 2	1 - 4	2 - 7	5 - 20
Pression nominale PN	40/20			

Pression [bar] et température [°C] max. de service

T	-10 - 50	100	130	200
p	40	37	35	31

Vannes de régulation de pression

Détendeurs DM 555

Vanne universelle pour petits et moyens débits



Matériaux

Température	80 °C	130 °C	200 °C
Corps	1.4408		
Cloche du ressort	1.4404		
Internes	1.4404 + 1.4462		
Vis de réglage	A4		
Ressort	1.4310 / 1.7102 + Delta Tone		
Joint dur	1.4404		
Joint souple	NBR	EPDM optionnel FKM	-
Joint torique	NBR	EPDM optionnel FKM	FEPM

Dimensions [mm] raccords taraudés BSP et NPT

Cote	Diamètre nominal					
	G 1/2	G 3/4	G 1	G 1 1/4	G 1 1/2	G 2
A	135	135	135	190	190	190
B	68	68	68	68	68	68
C ₁	205	205	205	205	205	205
C ₂	275	275	275	275	275	275
øD	110	110	110	110	110	110

Poids [kg] Raccords taraudés BSP and NPT

Plage de pression [bar]	Diamètre nominal					
	G 1/2	G 3/4	G 1	G 1 1/4	G 1 1/2	G 2
0,5 - 2 / 1 - 4	6,6	6,6	6,6	6,6	6,6	6,6
2 - 7	8,6	8,6	8,6	8,6	8,6	8,6
5 - 20	9,6	9,6	9,6	9,6	9,6	9,6

Dimensions [mm] Raccords à bride EN 1092 et ANSI 150, 300

Cote	Diamètre nominal					
	DN 15	DN 20	DN 25	DN 32	DN 40	DN 50
A	230	230	230	230	230	230
B	68	68	68	68	68	68
C ₁	205	205	205	205	205	205
C ₂	275	275	275	275	275	275
øD	110	110	110	110	110	110
øE	95	105	115	140	150	165
F	19	22	23	26	26	30

Poids [kg] Raccords à bride EN 1092 et ANSI 150, 300

Plage de pression [bar]	Diamètre nominal					
	DN 15	DN 20	DN 25	DN 32	DN 40	DN 50
0,5 - 2 / 1 - 4	7,6	7,6	7,6	8,6	8,6	9,6
2 - 7	8,6	9,6	9,6	10,6	10,6	11,6
5 - 20	10,6	10,6	10,6	11,6	12,6	12,6

Numéro de tarif douanier

84811019

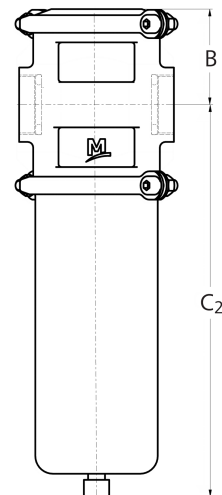
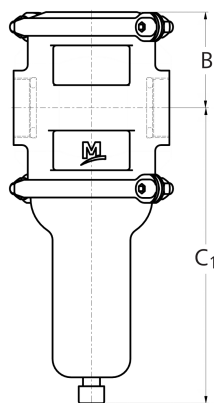
Versions spéciales sur demande.
Les indications de pression sont les pressions maximales.
Sous réserve de modifications techniques.

Plan dimensionnel

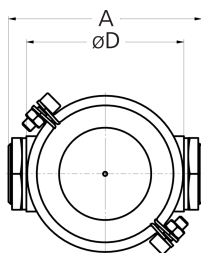
Plage de réglage

0,5 - 2 bar, 1 - 4 bar

2 - 7 bar, 5 - 20 bar



Raccords taraudés BSP and NPT



Raccords à bride EN 1092 and ANSI

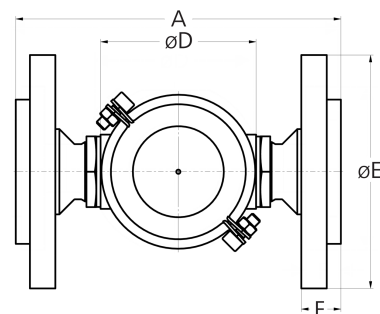
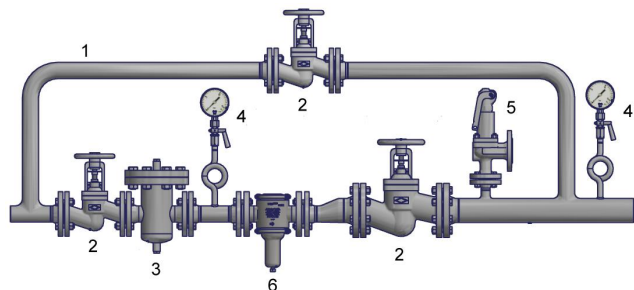


Schéma de montage



- 1 Bypass pour maintenance
- 2 Vannes d'arrêt
- 3 Filtre*
- 4 Manomètre
- 5 Soupape de sécurité
- 6 Détendeur*

*Utilisez des produits MANKENBERG

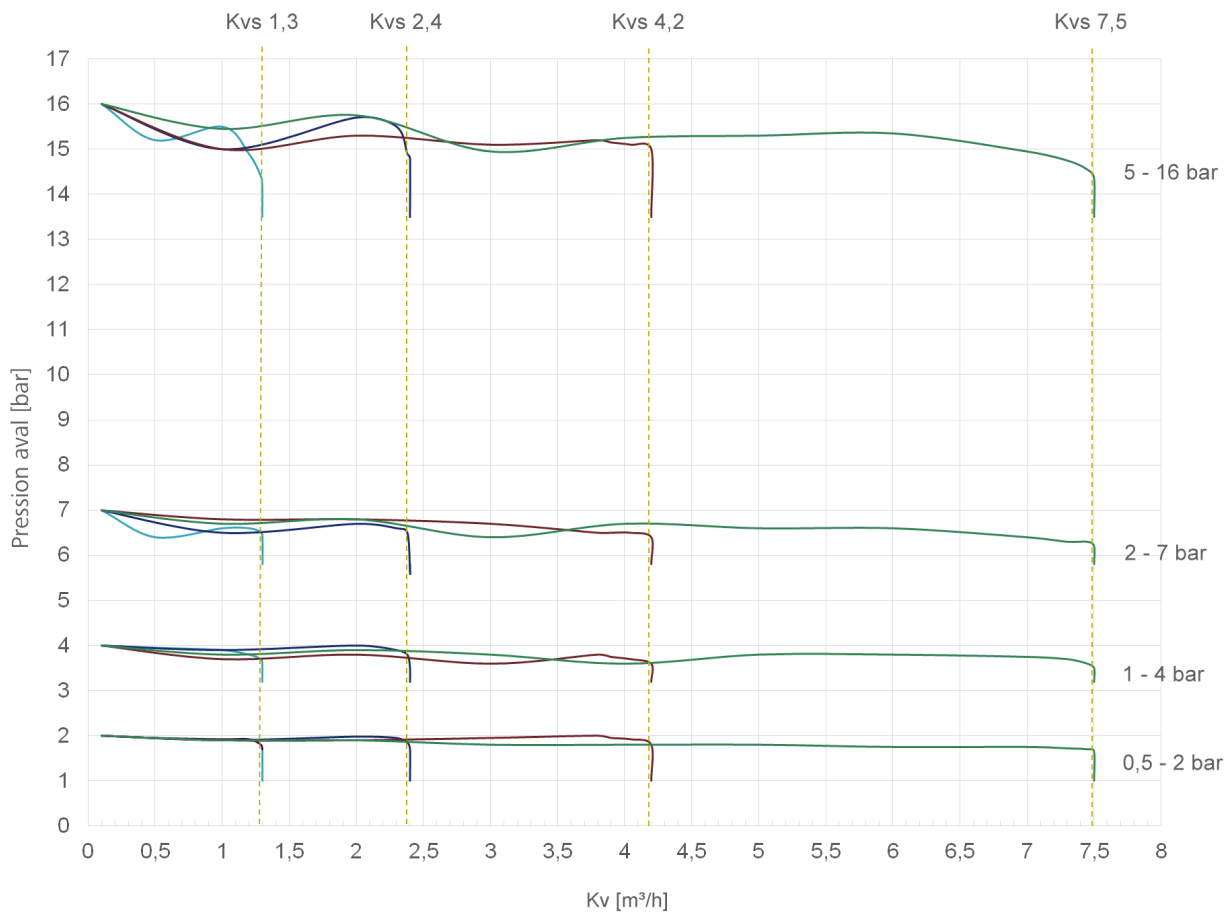
Vannes de régulation de pression

Détendeurs DM 555

Vanne universelle pour petits et moyens débits



Courbe de régulation



Versions spéciales sur demande.
Les indications de pression sont les pressions maximales.
Sous réserve de modifications techniques.