

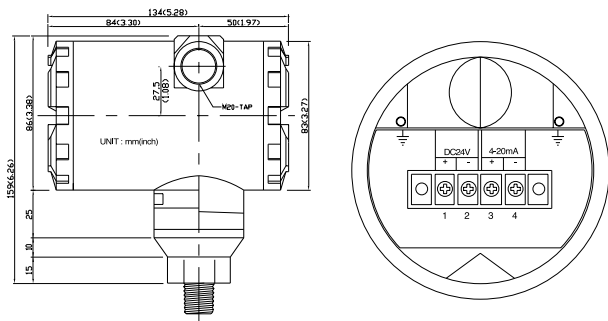
# 사용설명서

Digital Pressure Transmitter

## SDT Series



1. 일반사양
2. 설치방법
3. 결선방법
4. 기능 설정 및 교정방법



## GENERAL

SDT Series 압력계는 액체 또는 호환성 기체의 압력을 정밀하게( $\pm 0.25\%$ ) 측정하여 디지털로 표시(4Digit LCD)하고, 전류(4~20mA)를 출력한다.

또한, 공급압력의 최대치를 측정하는 기능과 어느 레벨의 압력을 기준으로 하여 변화량을 측정하는  $\Delta P$  모드가 있으며, Panel의 key를 통하여 간단히 모드전환이 가능하므로 편리하게 활용 할 수 있다.

Zero점 의 조정, Range의 변경은 전면의 key를 통하여 간단히 이루어진다.

## MODEL별 Range

| MODEL No                              | 측정범위<br>(Range)                  | 분해능<br>(Resolution)  |
|---------------------------------------|----------------------------------|----------------------|
| -B1500M                               | $\pm 1500 \text{ mmH}_2\text{O}$ | 1 mmH <sub>2</sub> O |
| -G300K                                | 0~300 kg/cm <sup>2</sup>         | 1 kg/cm <sup>2</sup> |
| 기타 고객의 요청에 의한 단위 및 Range에 대한 대응도 가능 함 |                                  |                      |

## SPECIFICATIONS

## GENERAL

|                      |                  |
|----------------------|------------------|
| Maximum Pressure:    | Rated Range x 3  |
| Media Compatibility: | 비부식성기체, 액체       |
| Pressure Range:      | Model별 Range표 참조 |

## ELECTRICAL

|               |                                |
|---------------|--------------------------------|
| Power Supply: | Excitation DC24V<br>Loop Power |
| Connections:  | 2 screw terminal block         |
| Display:      | 4 Digit LCD                    |
| Warm up Time: | 15 minutes                     |

## TRANSMITTER

|                  |                               |
|------------------|-------------------------------|
| Connections:     | 2 Screw terminal block        |
| Output Signal:   | 4~20mADC(limited at 30mADC)   |
| Loop Resistance: | 0 ~ 1100 $\Omega$             |
| Zero & Span Adj: | One touch Adjustable on Panel |

## PERFORMANCE AT 23°C

|                        |  |
|------------------------|--|
| Zero Output:           | 4 mA(Zero에 출력될 전류를 설정 할 수 있음)                                    |
| Full Span Output:      | 20 mA  |
| Accuracy:              | $\pm 0.25$ % FSO(Includes Linearity, Hysteresis & Repeatability) |
| Operating Temperature: | 0 to 70°C  |

## MECHANICAL

|                       |                          |
|-----------------------|--------------------------|
| Pressure Connections: | 1/4", 3/8", 1/2" PT male |
| Materials:            | Aluminum Diecasting      |
| Weight                | 약 1.0kg                  |

## STANDARD ACCESSORIES

|             |             |
|-------------|-------------|
| Cable Grand | PG 13.5 1ea |
| Cap Plug    | PG 13.5 1ea |

## 설치방법

**장소 :** 청결하고 건조하며 사용온도범위 이내의 장소로써 충격과 진동이 없는 곳에 설치한다.

**압력포트연결 :** SDT 형의 압력계는 배관 등의 압력검출 개소에 직접 접속하도록 되어 있다. 압력계의 압력포트는 PT1/4", 3/8" 혹은 PT1/2"의 스티나사로 되어 있으므로 배관 등의 접속개소에 압력계와 일치하는 사이즈의 PT 암나사를 만든 후 아래와 같이 접속한다.

**설치방법 :** SDT Series 압력계는 배관에 직접 접속한다. 이때 반드시 스패너를 사용하여 센서 하우징부분을 돌려서 고정하고, 몸통을 잡고 돌리지 않도록 한다.



**주의 :** PORT에 압력을 가할 때 충격압을 가하지 않도록 한다.

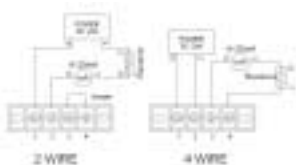
1. 설치하고자 하는 위치에 단단히 고정한다.
2. LOOP전원을 사용자 회로와 결선을 한다.
3. 전원을 투입한다.(환경온도 및 기기의 안정을 위해서 전원 투입 후 약 15분 정도의 안정시간을 필요로 함)
4. 압력을 연결 하지 않은 상태에서 표시부가 0.0인지 확인한다.
5. 압력 port를 접속한후 최대압을 가하여 표시값이 정상인지 확인한다. (Full Range 범위내의 임의의 알고 있는 값을 확인하여도 됨)
6. 모든 설정 값은 기본적으로 공장 출하시에 설정완료된 상태이나, 사용자의 교정 OFFSET설정에 따라 재설정이 필요 할 수도 있다. (교정시 반드시 교정기를 사용 할 것)

\*각 설정은 다음에 설명하는 조작순서 및 설정방법에 따라 실시한다.

## 결선방법

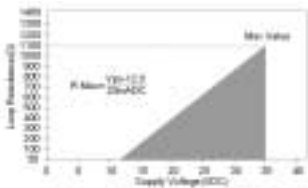
**주의 :** 명시된 공급 전압을 초과한 과전압 입력을 주의한다. 이로 인한 고장의 경우에는 보증을 받을 수 없다. 이 기기는 직류전원으로만 동작하도록 설계되어 있다. PDT series 송신기에서의 모든 전기적인 접속은 기기 뒷면의 4개의 screw terminal 에 하도록 되어 있다.

**전선길이 :** 송신기와 수신기를 연결하는 전선의 최대길이는 전선의 굵기와 수신기 저항과 관계가 있다. 거리가 길 때는 (30M 이상) 연결도선의 내부저항을 고려하여 보다 굵은 전선을 사용 할 것을 권장한다. 연결 길이가 30M 이하의 곳에서는 약22AWG 정도가 적당하다.



각각의 송신기는 전류용량 40mA DC, 18~35VDC를 공급하는 전원 공급장치로부터 배선을 송신기의 1번단자에는 플러스(+)전원을 2번 단자에는 마이너스(-) 전원을 연결한다. 만일 극성이 바뀌어 연결 되면 기기는 동작 하지 않는다.

전류신호의 검출을 위한 수신기 부하저항의 적당한 범위는 아래의 그래프와 식에 나타나 있다.



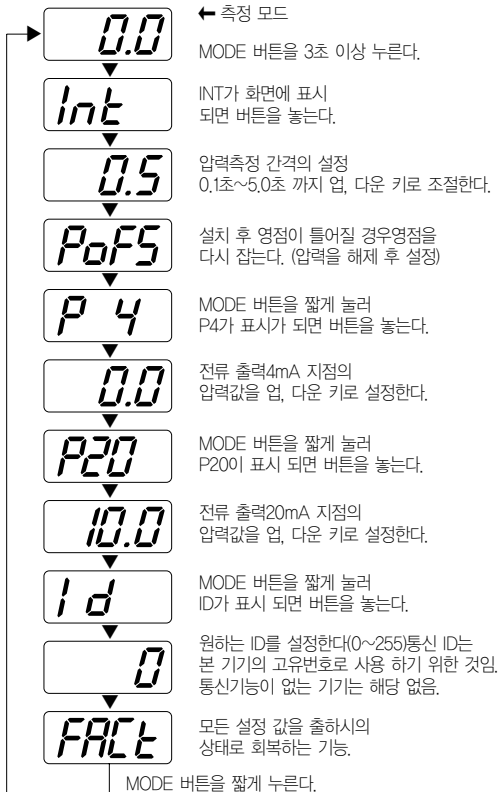
## 전원투입

결선이 정확한지 다시 한번 확인 후 전원을 투입한다.

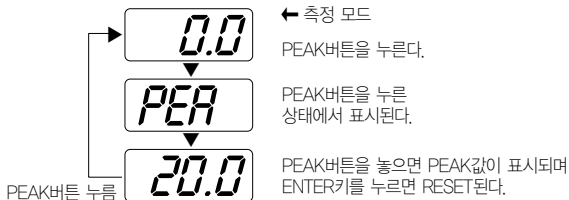
## 조작버튼의 기능

|  |       |   |
|--|-------|---|
|  | UP    | - 설정 값 변경 시 UP버튼<br>- 옴셋 값 측정모드의 선택/해제 버튼             |
|  | DOWN  | - 설정 값 변경 시 DOWN버튼<br>- 최대 값 측정모드의 선택/해제 버튼           |
|  | MODE  | - 설정모드로 들어가기<br>- 설정항목 전환                             |
|  | ENTER | - 설정 값의 저장<br>- 최대 값 측정모드시 최대 값 CLEAR<br>- 설정모드에서 나오기 |

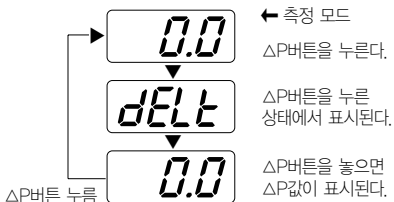
## 사용자모드 설정



## 최대값 측정 모드



## 옵셋값 측정 모드



\*현재의 압력값을 기준으로 하여 변하는 압력값을 ΔP로 표시한다.

## 주의 사항

모든 모드에서 설정 값을 변경시 SEGMENT에 SAve가 나타날 때 까지 ENTER를 길게 누르면 저장 후 모드를 유지 하고 ENTER를 짧게 누르면 저장 후 측정모드로 빠져 나옴

## 품질 보증

모든 제품에 대해서1년간의 무상수리를 원칙으로 함  
단, 사용자의부주의로 인하여 발생한 A/S는 유상임

- 1.잘못된 전원 인가 시(전류출력 또는 스위치출력에 전원 인가시)
- 2.충격압에 의한 센서 파손시 (물리적 충격 포함)
- 3.제품을 임의적으로 분해시
- 4.제품의 출고 후 RANGE,전원,기능사양 변경시
- 5.그 외의 모든A/S는 제품상태 파악 후 추후 결정함