

**RIDUTTORI
PENDOLARI SERIE CHA**



I riduttori pendolari serie CHA nascono per essere utilizzati principalmente su nastri trasportatori, grazie alla possibilità di montaggio di un dispositivo antiretro sono indicati al montaggio su piani inclinati garantendo l'irreversibilità del sistema.
Le casse sono in ghisa GG20 verniciata e gli ingranaggi rettificati in 21NiCrMo2.

CARATTERISTICHE PRODOTTO

- Alto rendimento
- Bassa rumorosità
- Facilità di montaggio
- Possibilità montaggio antiretro
- Ingranaggi cementati, rettificati

I riduttori serie CHA sono prodotti in 8 grandezze. Oltre ai rapporti presenti nel catalogo, se ne possono avere altri a richiesta.



POTENZA P

$$P_1 \cdot \eta = P_2$$

P_1 = Potenza entrata

P_2 = Potenza uscita

η = Rendimento

VELOCITA' DI ROTAZIONE n

n_1 = Velocità entrata

n_2 = Velocità uscita

Al fine di ottimizzare le condizioni di lavoro e prolungare la durata del riduttore si consiglia una velocità di entrata ≤ 1400 rpm

RAPPORTO DI TRASMISSIONE i

$$i = \frac{n_1}{n_2}$$

COPPIA M

$$M_2 = \frac{9550 \cdot P_1 \cdot \eta}{n_2} \quad [\text{Nm}]$$

$$M_2 \geq M_{2n} \cdot f_s \quad [\text{Nm}]$$

M_2 = Coppia uscita

M_{2n} = Coppia nominale uscita

P_1 = Potenza entrata

η = Rendimento

f_s = Fattore di servizio

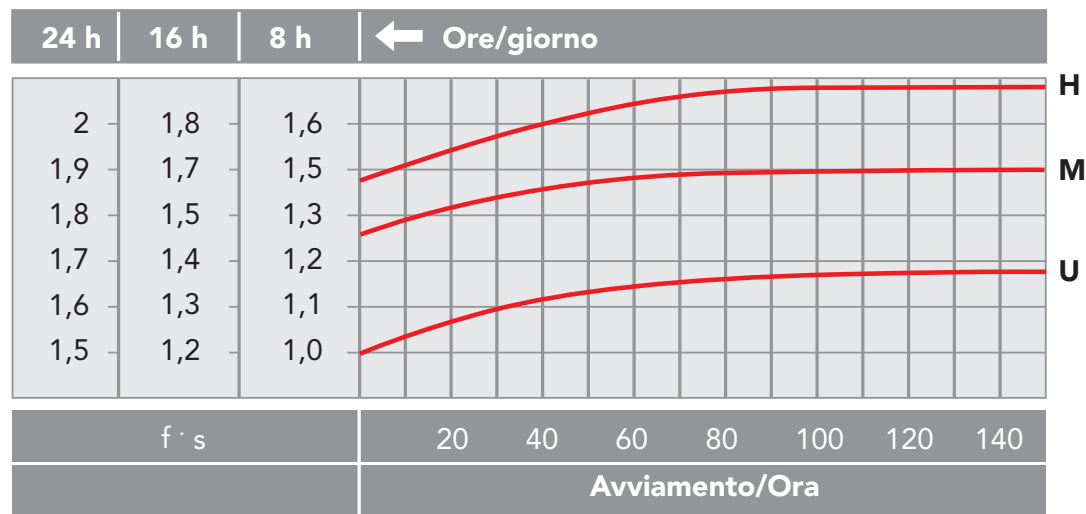


FATTORE DI SERVIZIO F_s

Il fattore di servizio dipende principalmente da tre parametri:

- tipo di carico: U - M - H
- ore lavoro: h/giorno
- frequenza avviamenti: na/h

U = uniforme
M = medio
H = pesante
na/h = avviamenti ora



TIPO DI CARICO/APPLICAZIONE

- U** Trasportatori a nastro per pesi leggeri - pompe centrifughe - elevatori - imbottigliatrici
- M** Trasportatori per materiali pesanti - macchine imballaggio - macchine legno - pompe ingranaggi
- H** Mescolatori - elevatori a tazze - macchine utensili - macchine per laterizi - vibratorii



CARICHI RADIALI F_R

Il carico radiale è proporzionale alla coppia richiesta ed inversamente proporzionale al diametro dell'elemento di trasmissione secondo la sottostante formula.

$$F_R = \frac{2000 \cdot T \cdot T.e.f.}{D} \quad [N]$$

F_R	= Carico radiale
T	= Nm (Coppia)
T.e.f.	= Fattore elemento di trasmissione
T.e.f.	= 1,15 ingranaggio
	= 1,4 pignone per catena
	= 1,75 puleggia a gola
	= 2,5 puleggia piana
D	= Diametro elemento di trasmissione
R_{n1}	= Carico radiale ammesso su albero lento

La relazione tra il carico radiale F_R e R_{n1} deve rispondere alla seguente formula.

$$F_R \leq F_{n1}$$

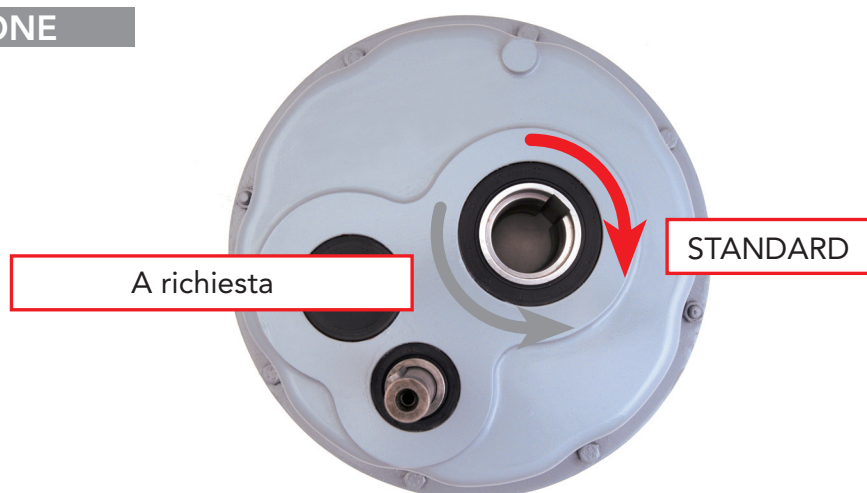


DISPOSITIVO ANTIRETRO

125

A richiesta è possibile montare, tranne sul sul CHA 30, il dispositivo antiretro. In fase d'ordine specificare il senso di rotazione in fase d'ordine.

ROTAZIONE





I riduttori CHA lavorano in bagno d'olio e la lubrificazione avviene per sbattimento. La posizione dei tappi e la quantità di olio sono indicati nelle tabelle successive in funzione della posizione di montaggio.

La giusta quantità di olio si raggiunge quando il livello arriva a metà del tappo di livello olio. Talvolta c'è differenza fra quest'ultimo dato e la quantità indicata dalle tabelle.

LUBRIFICAZIONE (Litri)							
CHA 30	CHA 35/2	CHA 40/2	CHA 45/2	CHA 50/2	CHA 60/2	CHA 70/2	CHA 80/2
0.5	1.1	1.8	3.6	7.3	7.5	14.0	11.0

NOTA: I riduttori vengono forniti privi di olio.

VALORE DELLA VISCOSITÀ IN FUNZIONE DEL TIPO DI CARICO E DELLA TEMPERATURA

Tipo di carico	CHA 0°C - 20°C		CHA 20°C - 40°C	
	Olio Minerale ISO VG	Olio Sintetico ISO VG	Olio Minerale ISO VG	Olio Sintetico ISO VG
Uniforme	150	150	220	220
Medio	150	150	320	220
Pesante	200	200	460	320

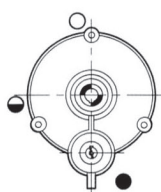
Per la scelta dell'olio, considerare i valori della viscosità indicati, in funzione del tipo di carico e della temperatura ambiente.



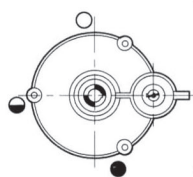


POSIZIONE MONTAGGIO

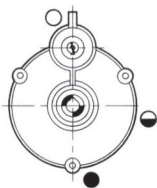
CHA 30/1



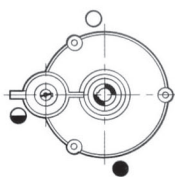
A



B



C

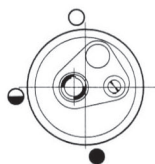


D

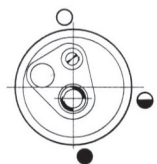
CHA 35/2 · CHA 50/2 · CHA 60/2 · CHA 70/2



A



B

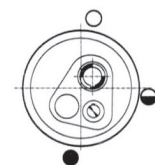


C

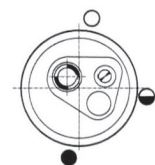


D

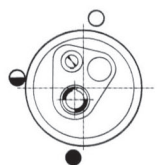
CHA 40/2 · CHA 45/2 · CHA 80/2



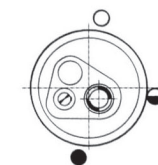
A



B



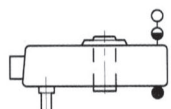
C



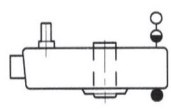
D

CHA 30/1

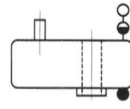
CHA 35/2 & CHA 80/2



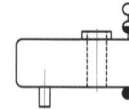
VA



VB



VA

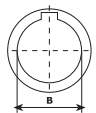


VB

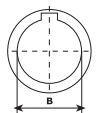
- Tappo di carico
- ◐ Tappo di livello
- Tappo di scarico



TABELLA DI SELEZIONE

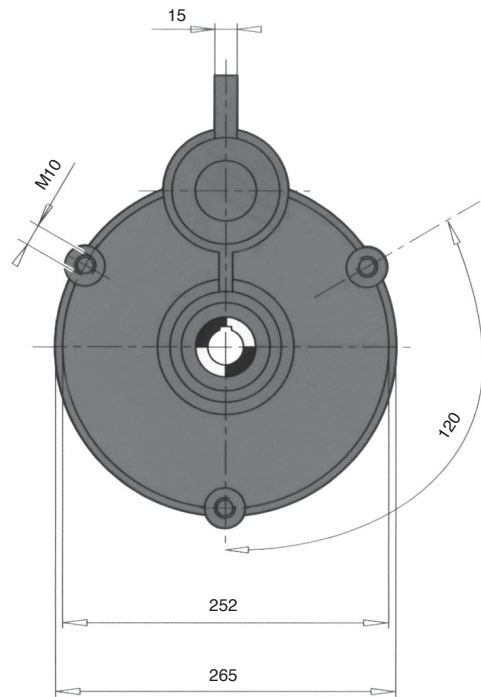
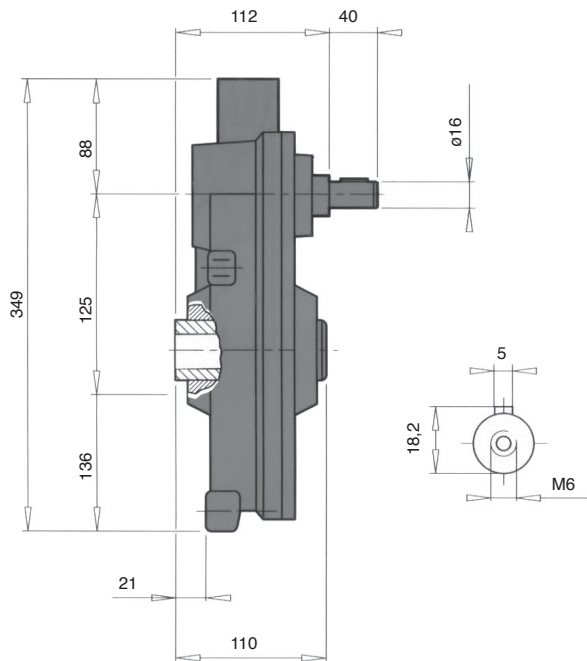
		CHA 30/1/30		CHA 35/2/35				CHA 40/2/40-45					CHA 45/2/45-50-55				
		10	12,7	10	15	20	25	10	15	20	25	33	10	15	20	25	30
$n_1 = 1400 \text{ min}^{-1}$	n_2 min^{-1}	140	110	140	93	71	56	140	93	71	56	42	140	93	71	56	46
	Mn_2 Nm	130	130	315	330	360	380	630	715	740	760	760	1050	1140	1190	1235	1235
	Pn_1 kW	2	1,5	4,8	3,4	2,8	2,4	9,7	7,3	5,8	4,7	3,5	16,2	11,7	9,3	7,6	6,3
	Rn_1 N	350	350	500	500	500	500	850	850	850	850	850	1150	1150	1150	1150	1150
$n_1 = 900 \text{ min}^{-1}$	n_2 min^{-1}	90	71	90	60	46	36	90	60	46	36	27	90	60	46	36	30
	Mn_2 Nm	140	140	368	380	380	380	788	760	760	810	850	1260	1190	1235	1300	1300
	Pn_1 kW	1,3	1	3,7	2,5	1,9	1,5	7,8	5	3,8	3,2	2,6	12,5	7,9	6,2	5,1	4,2
	Rn_1 N	400	400	600	600	600	600	950	950	950	950	950	1300	1300	1300	1300	1300
$n_1 = 500 \text{ min}^{-1}$	n_2 min^{-1}	50	39	50	33	25	20	50	33	25	20	15	50	33	25	20	16
	Mn_2 Nm	170	170	420	400	400	420	840	850	850	900	920	1365	1300	1350	1400	1400
	Pn_1 kW	0,9	0,7	2,3	1,4	1,1	0,9	4,6	2,9	2,4	1,9	1,5	7,6	4,7	3,8	3	2,5
	Rn_1 N	500	500	750	750	750	750	1200	1200	1200	1200	1200	1650	1650	1650	1650	1650

128

		CHA 50/2/50 - 55 - 60					CHA 60/2/60		CHA 70/2/70			CHA 80/2/80	
		10	15	20	25	30	15	20	10	15	20	15	20
$n_1 = 1400 \text{ min}^{-1}$	n_2 min^{-1}	140	93	69	56	47	93	69	139	93	70	93	69
	Mn_2 Nm	1838	1805	2048	1900	2100	3040	3413	3990	4180	4725	5795	6405
	Pn_1 kW	28,4	18,5	15,5	11,7	10,8	31,4	26,3	62	42,8	35,7	59,9	48,3
	Rn_1 N	1700	1700	1700	1700	1700	2600	2600	3400	3400	3400	4200	4200
$n_1 = 900 \text{ min}^{-1}$	n_2 min^{-1}	90	60	44	36	30	60	44	89	60	45	60	44
	Mn_2 Nm	1995	1850	2100	1995	2205	3135	3570	4620	4275	4830	5985	6615
	Pn_1 kW	19,7	12,3	10,3	7,9	7,2	20,9	17,4	46,2	28,5	23,1	39,9	32,6
	Rn_1 N	1900	1900	1900	1900	1900	2900	2900	3800	3800	3800	4700	4700
$n_1 = 500 \text{ min}^{-1}$	n_2 min^{-1}	50	33	24,5	20	16,5	33	24,5	50	33	25	33	24,5
	Mn_2 Nm	2100	2100	2205	2300	2415	3500	3728	4725	4900	5250	6600	6930
	Pn_1 kW	11,6	7,3	6	4,8	4,4	12,4	10,1	26,3	17,1	14,3	22,8	18,8
	Rn_1 N	2400	2400	2400	2400	2400	3600	3600	4750	4750	4750	5900	5900



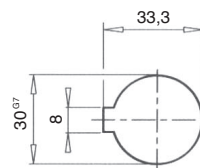
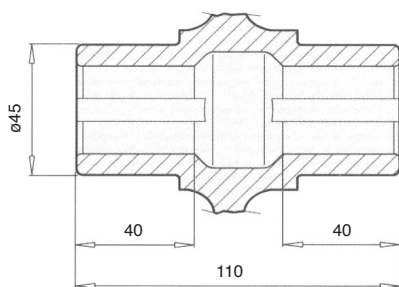
CHA 30/1/30

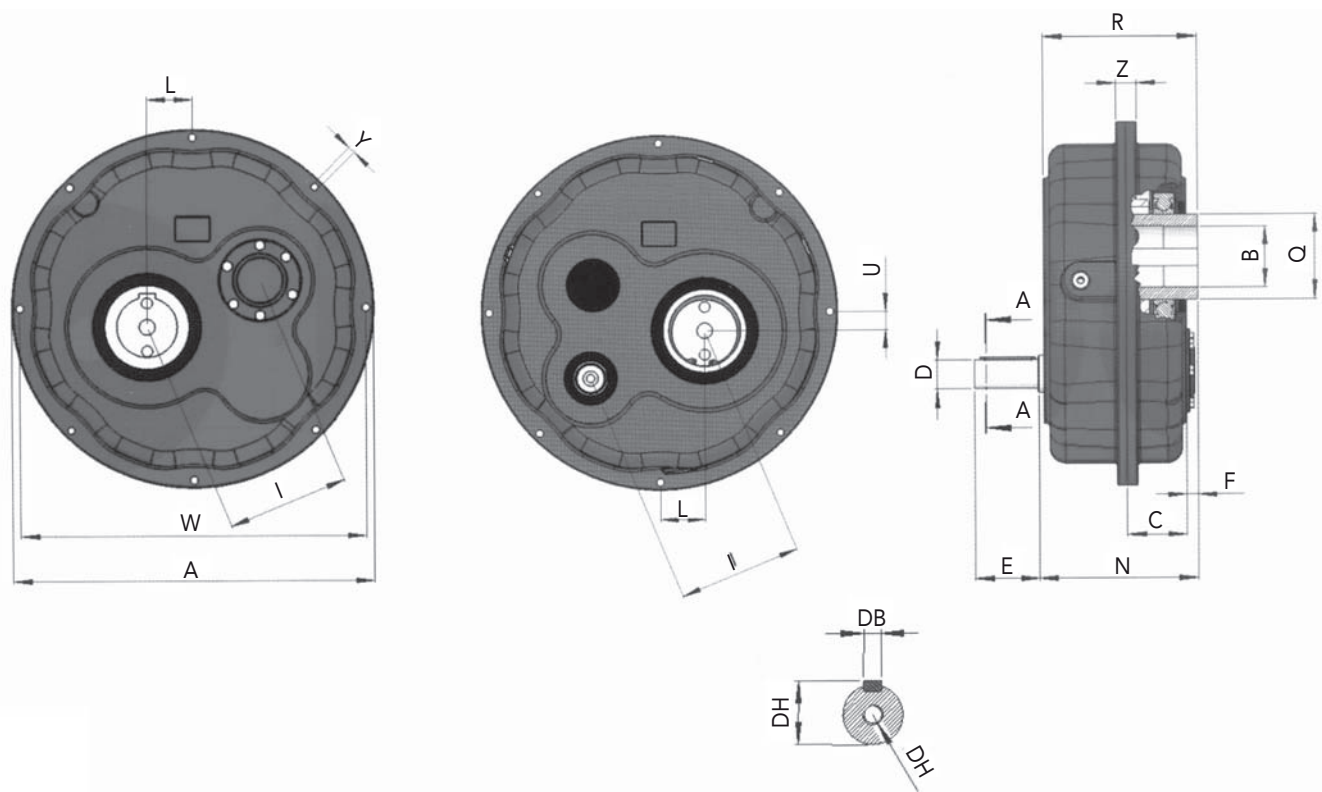


Peso kg 19

129

ALBERO USCITA



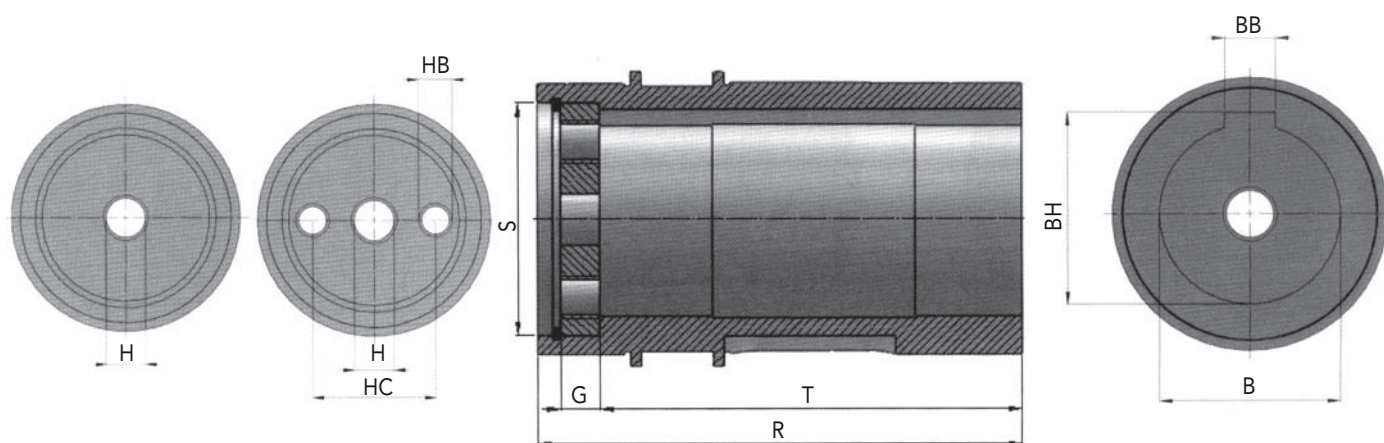


Dimensioni

Tipo	A	B ^{G7}	C	D	DB	DH	DM	E	F	I	L	N	Q	R	U	W	Y	Z	Kg
CHA 35/2/35	265	35	44	19	6	21,5	M6	40	12	83	23	126	50	124	21	240	8,5	20,5	18
CHA 40/2/40	322	40	57	24	8	27	M8	50	11	112	30	150	60	144	22	302	8,5	20,5	28
CHA 40/2/45	322	45	57	24	8	27	M8	50	11	112	30	150	60	144	22	302	8,5	20,5	28
CHA 45/2/45	364	45	62	28	8	31	M10	60	15	123	34	164	75	162	33	344	9	20,5	38
CHA 45/2/50	364	50	62	28	8	31	M10	60	15	123	34	164	75	162	33	344	9	20,5	38
CHA 45/2/55	364	55	62	28	8	31	M10	60	15	123	34	164	75	162	33	344	9	20,5	37
CHA 50/2/50	434	50	66	38	10	42	M12	80	15	143	40	190	85	182	46	410	11	24,5	58
CHA 50/2/55	434	55	66	38	10	42	M12	80	15	143	40	190	85	182	46	410	11	24,5	58
CHA 50/2/60	434	60	66	38	10	42	M12	80	15	143	40	190	85	182	46	410	11	24,5	58
CHA 60/2/60	498	60	73	38	10	42	M12	80	15	174	47	205	100	199	48	468	13	28,5	97
CHA 60/2/70	498	70	73	38	10	42	M12	80	15	174	47	205	100	199	48	468	13	28,5	97
CHA 70/2/70	550	70	84	42	12	45	M12	110	18	188	52	228	120	223	53	520	13	28,5	121
CHA 80/2/80	597	80	94	48	14	51,5	M16	110	21	207	58	255	140	249	58	570	13	32,5	160

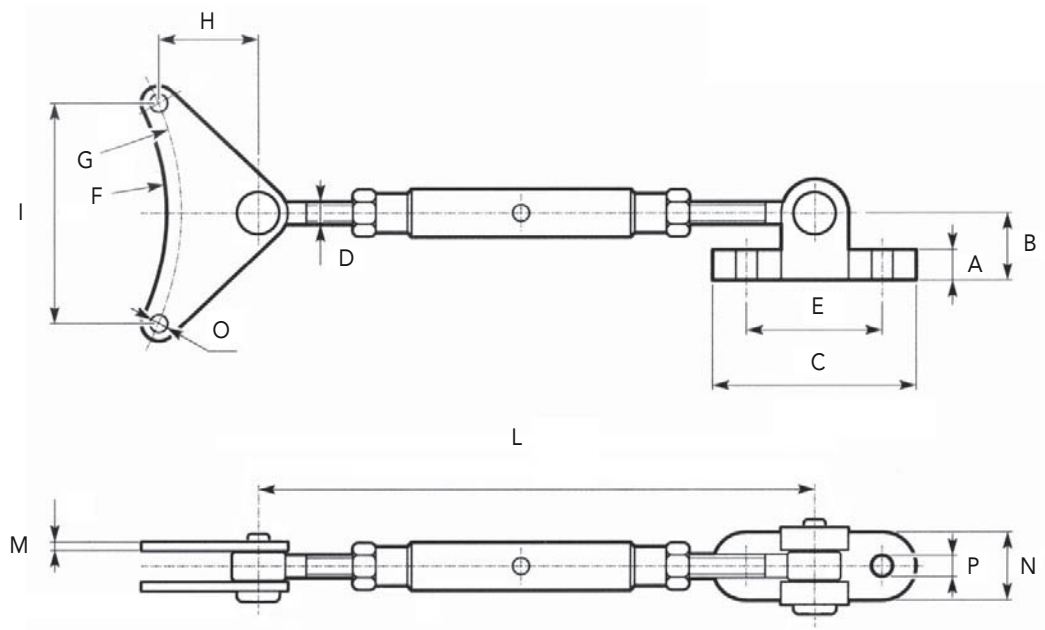


ALBERO USCITA



Dimensioni

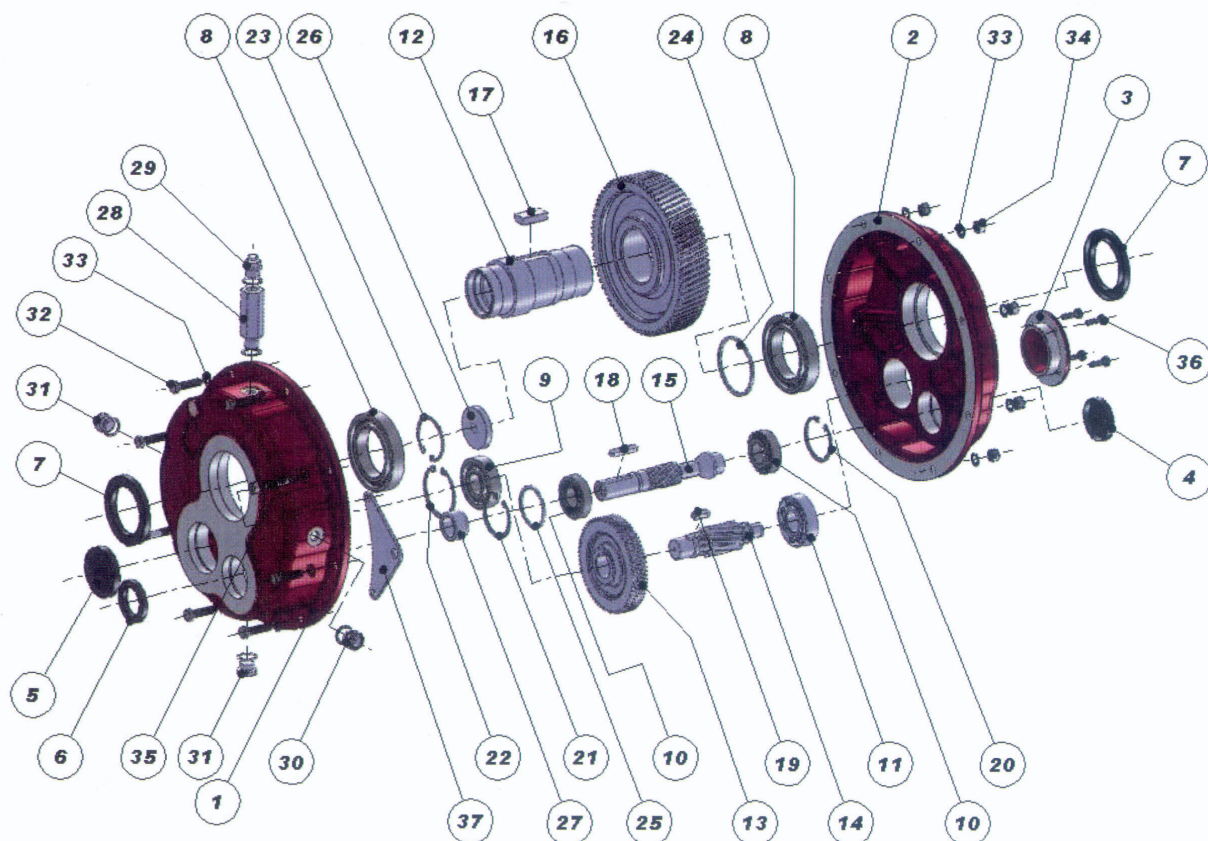
Tipo	B ^{G7}	BB	BH	G	H	HB	HC	R	S	T
CHA 30/1/30	30	8	33,3	-	-	-	-	110	-	-
CHA 35/2/35	35	10	38,3	8	M12	-	-	124	40	106
CHA 40/2/40	40	12	43,3	8	M12	-	-	144	52	124
CHA 40/2/45	45	14	47,3	8	M12	-	-	144	52	124
CHA 45/2/45	45	14	48,8	10	M16	-	-	162	62	140
CHA 45/2/50	50	14	53,8	10	M16	-	-	162	62	140
CHA 45/2/55	55	16	59,3	10	M16	-	-	162	72	140
CHA 50/2/50	50	14	53,8	10	M16	-	-	182	62	160
CHA 50/2/55	55	16	59,3	10	M16	-	-	182	72	160
CHA 50/2/60	60	18	64,4	12	17	M12	42	182	72	160
CHA 60/2/60	60	18	64,4	12	17	M12	42	199	72	175
CHA 60/2/70	70	20	74,9	12	22	M16	50	199	90	175
CHA 70/2/70	70	20	74,9	12	22	M16	50	223	90	193
CHA 80/2/80	80	22	85,4	18	22	M16	60	249	95	219



Tipo	A	B	C	D	E	F	G	H	I	L _{Min}	L _{Max}	M	N	O	P
CHA 35/2	10	25	75	M10	50	111	120	45	92	200	300	4	25	8,5	8,5
CHA 40/2	16	35	105	M12	70	143	151	51	115,5	210	310	4	35	8,5	10,5
CHA 45/2	16	35	105	M12	70	164	172	57	132	210	310	5	35	10,5	10,5
CHA 50/2	18	40	115	M14	75	195	205	70	157	240	360	5	40	10,5	12,5
CHA 60/2	18	40	115	M14	75	221	234	84	179	240	360	5	40	12,5	12,5
CHA 70/2	20	45	135	M16	85	247	260	100	199	260	410	6	50	12,5	14,5
CHA 80/2	20	45	135	M16	85	272	285	102	218	260	410	6	50	13	14,5



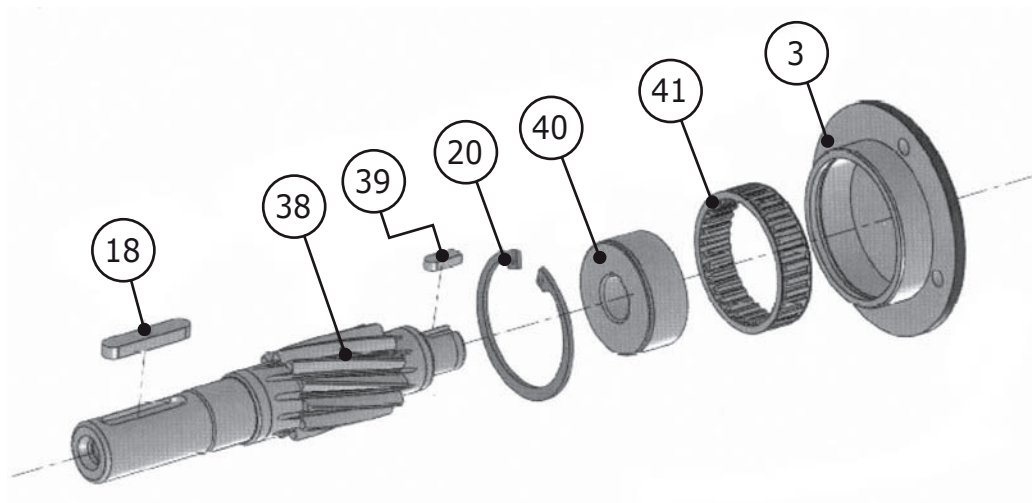
CHA 2 STADI



CHA DOPPIO STADIO

Part No	CHA 35/2	CHA 40/2	CHA 45/2	CHA 50/2	CHA 60/2	CHA 70/2	CHA 80/2
6	30/52/7	35/52/7	40/62/7	55/80/10	55/80/8	55/85/8	60/90/8
7	50/72/8	60/85/8	75/100/10	85/110/12	100/130/12	120/150/12	140/180/12
8	6010	6012	6015	6017	6020	6024	6028
9	6304	6305	6306	NJ 308 E	NJ 2209 E	NJ 2210 E	NJ 2211 E
10	6304	30205	30206	32208	32208	32209	32210
11	6205	NJ 305 E	NJ 306 E	NJ 308 E	NJ 2209 E	NJ 211 E	NJ 2211 E

1	CASSA A	20	SEEGER
2	CASSA B	21	SEEGER
3	COPERCHIO CASSA	22	SEEGER
4	CAPPELLOTTO	23	SEEGER
5	CAPPELLOTTO	24	DISTANZIALE
6	ANELLO TENUTA	25	DISTANZIALE
7	ANELLO TENUTA	26	ELEMENTO DI FISSAGGIO
8	CUSCINETTO	27	BOCCOLA
9	CUSCINETTO	28	PROLUNGA
10	CUSCINETTO	29	TAPPO SFIATO
11	CUSCINETTO	30	TAPPO LIVELLO
12	ALBERO USCITA	31	TAPPO SCARICO
13	CORONA I° RID	32	VITE ESAGONALE
14	PIGNONE II° RID	33	RONDELLA
15	PIGNONE II° RID	34	DADO
16	CORONA II° RID	35	SPINA
17	CHIAVETTA	36	VITE TESTA ESAGONALE
18	CHIAVETTA	37	STAFFA
19	CHIAVETTA		



- | | |
|----|-----------|
| 3 | COPERCHIO |
| 18 | CHIAVETTA |
| 20 | SEEGER |
| 38 | PIGNONE |
| 39 | CHIAVETTA |
| 40 | BOCCOLA |
| 41 | ANTIRETRO |



INSTALLAZIONE

- I dati riportati sulla targhetta identificativa devono corrispondere al riduttore ordinato.
- Il livello dell'olio dovrà corrispondere alla quantità prevista per la posizione di montaggio richiesta (vedi catalogo).
- In caso si prevedano urti, sovraccarichi o blocchi della macchina il cliente dovrà provvedere all'installazione di limitatori, giunti, salvamotori etc.
- Gli accoppiamenti con pignoni, giunti, pulegge ed altri organi devono essere fatti previa pulizia delle parti ed evitando urti nel montaggio poiché questo potrebbe danneggiare i cuscinetti ed altre parti interne.
- Verificare che le viti di fissaggio del riduttore e dei relativi accessori siano correttamente serrate.
- Adottare gli opportuni accorgimenti per proteggere i gruppi da eventuali agenti atmosferici aggressivi.
- Dove previsto proteggere le parti rotanti da possibili contatti con gli operatori.
- Nel caso i riduttori vengano verniciati proteggere gli anelli di tenuta ed i piani lavorati.
- Tutti i riduttori sono verniciati colore grigio RAL 9022.

FUNZIONAMENTO E RODAGGIO

- Per ottenere le migliori prestazioni è necessario provvedere ad un adeguato rodaggio dei riduttori incrementando la potenza gradualmente nelle prime ore di funzionamento, in questa fase un aumento delle temperature è da considerarsi nella norma.
- In caso di funzionamento difettoso, rumorosità, perdite olio etc. arrestare immediatamente il riduttore e, dove possibile, rimuovere la causa, in alternativa inviare il pezzo alla nostra sede per i controlli.

MANUTENZIONE

- I riduttori sono sprovvisti di lubrificante, sarà cura del cliente immettere la giusta quantità di olio, prima della messa in funzione.

CONSERVAZIONE A MAGAZZINO

- Nel caso di lunga conservazione a magazzino, superiore a tre mesi, si consiglia di proteggere alberi e piani lavorati con antiossidanti e di ingrassare gli anelli di tenuta.

MOVIMENTAZIONE

- Nella movimentazione dei gruppi dovrà essere posta molta attenzione a non danneggiare gli anelli di tenuta ed i piani lavorati.

SMALTIMENTO IMBALLI

- Gli imballi in cui vengono consegnati i nostri riduttori andranno avviati, dove possibile, al riciclo degli stessi tramite le ditte preposte.