

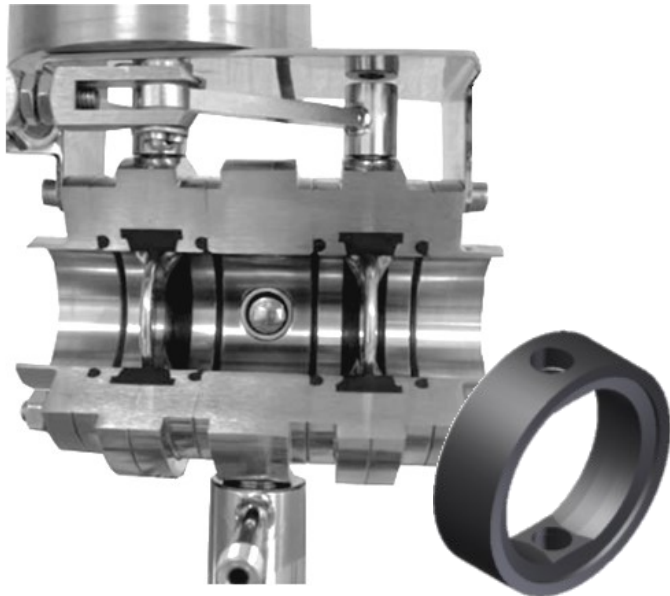


M&S-Leckage-Scheibenventil Typ LSV07

M&S-Leckage-Scheibenventile dienen zur vermischungssicheren Absperrung von nicht kompatiblen Medien an Rohrleitungskreuzpunkten. Eine unbeabsichtigte Vermischung wird, z.B. bei Dichtungsdefekten oder anderen Fehlern sicher verhindert.

Das Leckage-Scheibenventil Typ LSV07 basiert auf den Weiterentwicklungen des M&S-Scheibenventils Typ SV04. Die Nutzung der optimierten Mitteldichtung mit der T-Geometrie und einem kompakten Gehäuse mit einer geschlossenen Oberfläche sowie die Verwendung der gleichen Zubehör- und Ersatzteile gehören ebenfalls dazu.

Typ LSV07 Schnitt



Typ LSV07



Einsatz

Merkmale

Ausführungen

- Zur absolut sicheren hygienischen Medientrennung, z.B. bei Anbindung von CIP-Leitungen an den Produktbereich.
- Als günstigere Alternative zu entsprechend eingesetzten Doppelsitzventilen.

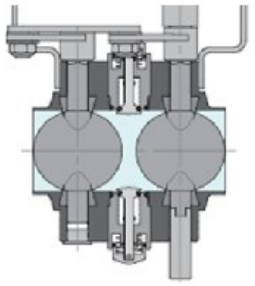
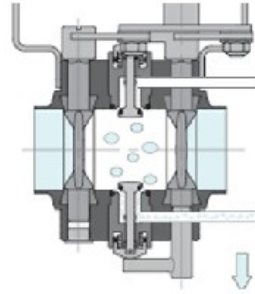
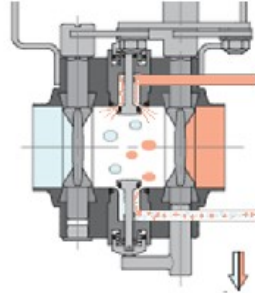
Einsatz

Merkmale

Ausführungen

- Das LSV07 besteht aus zwei Scheibenventilen, die über eine mechanische Zwangssteuerung miteinander verbunden sind und gleichzeitig geschaltet werden. Die Schaltung kann per Hand oder pneumatisch erfolgen.
In der Grundstellung sind nach dem Schließen der beiden Klappen das Spül- und Ablassventil des Leckageraumes geöffnet. Die Öffnung wird mechanisch oder pneumatisch mit dem Schließen der beiden Klappen zwangsgesteuert ausgeführt. Optional kann die pneumatische Öffnung des Spül- und Ablassventiles auch separat angesteuert werden.
- Hygienische Ausführung, betriebssicher und langlebig.
- Gehäuseteile und Klappen sind ausschließlich aus geschmiedetem Vormaterial.
- Dichtungen sind grundsätzlich FDA konform.
- Dokumentierter Funktionstest inkl. Druckprüfung vor Auslieferung jedes einzelnen Scheibenventiles.
- Kennzeichnung mit Schmelznummer, Hersteller und Werkstoff, bei Dichtungen zusätzlich mit Herstelldatum.



Einsatz	Merkmale	Ausführungen
	<ul style="list-style-type: none">Schaltstellung Leckage-Scheibenventil „Offen“ (Bild 1)<ul style="list-style-type: none">* Beide Klappen sind komplett geöffnet.* Die Spül- und Ablassventile sind dabei geschlossen.Schaltstellung Leckage-Scheibenventil „Geschlossen“<ul style="list-style-type: none">* Beide Klappen sind geschlossen.* Das Spül- und das Ablassventil sind geöffnet.* Der Leckageraum wird über das Ablassventil entleert (Bild 2).* Die Reinigung des Leckageraumes kann über das Spülventil erfolgen (Bild 3).* Das Ablassventil bleibt bei geschlossenen Klappen geöffnet. Bei einer womöglich auftretenden Undichtigkeit bei einer der beiden Klappendichtungen wird nun die eintretende Leckage über das Ablassventil nach aussen abgeleitet. <p>Besondere Merkmale</p> <ul style="list-style-type: none">Hygienisches Design<ul style="list-style-type: none">* Aseptische Dichtungskontur in der Außenflanschen in Anlehnung an DIN 11864.* Kompakte geschlossene Außenoberfläche für ein gut reinigbares Design.Vakuumfeste DichtungsgeometrieSpül- und Ablassventile nach innen öffnend.<ul style="list-style-type: none">* Druckschlagsicher.	 <p>Bild 1</p>  <p>Bild 2</p>  <p>Bild 3</p>

Einsatz	Merkmale	Ausführungen
	<ul style="list-style-type: none">Werkstoffe<ul style="list-style-type: none">* Gehäuse: 1.4301/AISI 304, 1.4404/AISI 316L, weitere Edelstähle, Titan oder Hastelloy.* Dichtungen: VMQ rot (auch transparent), HNBR (FDA konform); EPDM, FKM (FDA konform und USP class VI)Oberflächen<ul style="list-style-type: none">* produktberührt $Ra \leq 0,8 \mu\text{m}$.* nicht produktberührt $Ra \leq 1,6 \mu\text{m}$.Antrieb<ul style="list-style-type: none">* pneumatisch (LF, FL oder LL) oder handbetätigt.Anschlüsse<ul style="list-style-type: none">* mit Schweißenden oder Verbindungen aus dem M&S-Programm.Baugrößen<ul style="list-style-type: none">* DN 25 - DN 150.Betriebsdruck<ul style="list-style-type: none">* maximal 10 bar.Betriebstemperatur<ul style="list-style-type: none">* abhängig vom Dichtungswerkstoff (siehe Datenblatt Dichtungsqualitäten).Optional Endlagenrückmeldung mit Näherungsinitiatoren oder Rückmelde- bzw. Steuerkopf.	