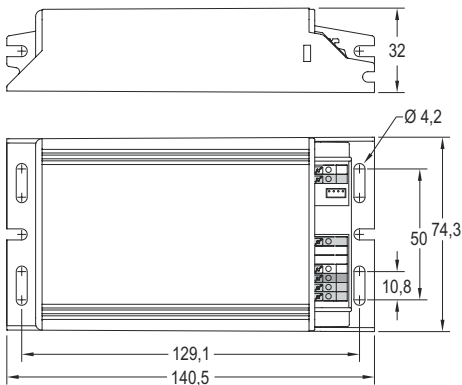


# iLC CORE-XR

220-240V  
AC 50...60Hz



## PROGRAMMABLE control gear up to 58W. IP20 Equipo PROGRAMABLE hasta 58W. IP20



Programmable electrical parameters and functionalities: AOC (Adjustable Output Current), CLO (Constant Lumen Output).

Interfaces: 1-10V and ActiDIM.

Double or reinforced insulation control gear, for built-in-use. Protection index IP20.

Output constant current allowed: 70 ...700mA.

Maximum output power: 58W.

Output ripple current (ORC) <5%.

Permitted input voltage AC: 198 ... 264V.

Low Total Harmonic Distortion (THD @230Vac, 58W) <7%.

Dimming range: 100% down to 10% (minimum output current = 70mA).

Protection against short circuit, overload and no load operation.

Thermally protected control gear.

Integrated mains surge protection:

- Differential mode: 6kV / 3kA (L-N).

- Common mode: 8kV (L/N-Earth).

Lifetime up to 100.000h\*.

Electronic circuit fully protected against humidity.

High quality light without flickering.

\* See tc lifetime / ta max. chart at extended datasheet.

Additional information at [www.elt.es/en](http://www.elt.es/en)

Parámetros eléctricos y funcionalidades programables: AOC (corriente de salida ajustable), CLO (compensación del flujo luminoso).

Interfaces: 1-10V y ActiDIM.

Equipo con aislamiento doble o reforzado, a incorporar. Índice de protección IP20.

Rango de corriente de salida: 70 ...700mA.

Máxima potencia en la salida: 58W.

Rizado de corriente de salida (ORC) <5%.

Tensión de entrada permitida AC: 198 ... 264V.

Baja distorsión armónica (THD @230Vac, 58W) <7%.

Rango de regulación: 100% hasta 10% (corriente de salida mínima = 70mA).

Protección contra cortocircuito, sobrecarga y en circuito abierto.

Protección térmica en el equipo electrónico.

Protección contra sobretensiones de red integrada:

- Modo diferencial: 6kV / 3kA (L-N).

- Modo común: 8kV (L/N-Tierra).

Vida útil hasta 100.000h\*.

Circuito electrónico protegido contra la humedad.

Elevada calidad de la luz sin parpadeos.

\* Ver tabla tc lifetime / ta max en la hoja técnica ampliada.

Más información en [www.elt.es](http://www.elt.es)

### Technical characteristics / Características técnicas

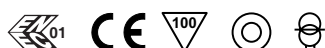
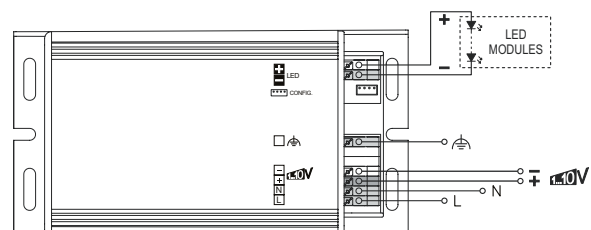
	Ref. No.	Output power range / Rango de potencia en módulo	Output current Corriente de salida	Output voltage range / Rango de tensión de salida	Power factor at full load / Factor de potencia a carga máxima	Max. system efficiency Rendimiento máx. del sistema	Max. temp. at tc point Temp.máx. envolvente	Min. Operating temp / Temp. mín. funcionamiento
		W	mA	Vdc	$\lambda$	$\eta$ (%)	tc (°C)	ta (°C)
		7,4... 40,6	350	21... 116		$\geq 89$		
<b>iLC 58C/350...700-XR</b>	9916176	10,5... 58	500	21... 116	0,98	$\geq 91$	80	-20
		14,7... 58	700	21... 83		$\geq 90$		

### Accessories / Accesorios



Reconfiguration USB cable  
Cable usb para reconfiguración

Ref. No. 9411908

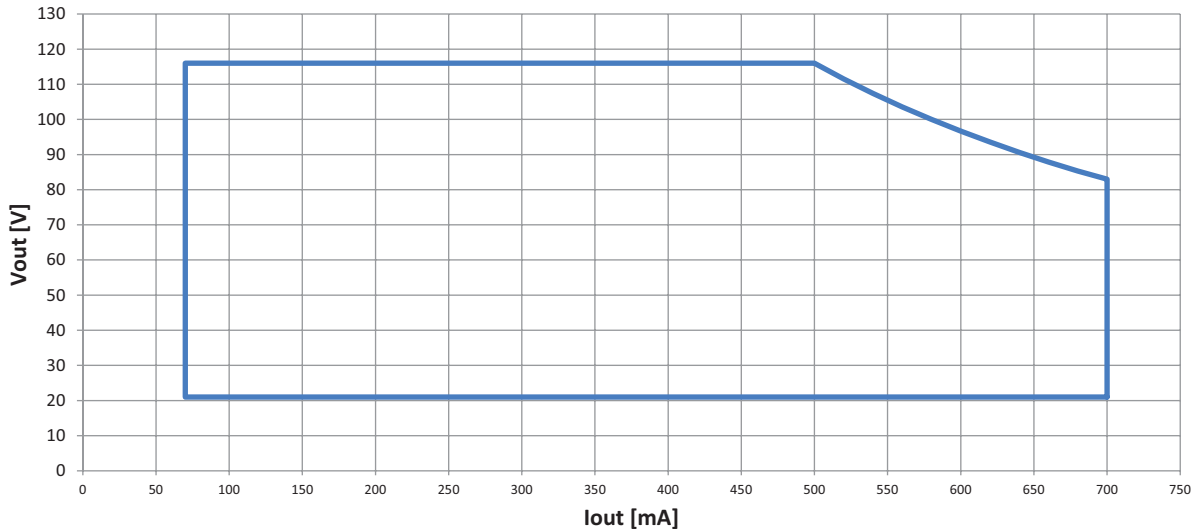


# iLC CORE-XR

220-240V  
AC 50...60Hz

**PROGRAMMABLE control gear up to 58W. IP20**  
**Equipo PROGRAMABLE hasta 58W. IP20**

## Operating area / Área de operación



Adjustable Output Current (AOC) / Corriente de salida ajustable (AOC)	Regulation / Regulación	Minimum output voltage / Tensión de salida mínima	Maximum output voltage / Tensión de salida máxima	Minimum module power / Potencia mínima del módulo	Maximum module power / Potencia máxima del módulo
mA		V	V	W	W
70...349	ON/OFF	21	116	$\frac{AOC (mA) \times 21}{1000}$	$\frac{AOC (mA) \times 116}{1000}$
350...500	✓	21	116	$\frac{AOC (mA) \times 21}{1000}$	$\frac{AOC (mA) \times 116}{1000}$
501...700	✓	21	$\frac{58 \times 1000}{AOC (mA)}$	$\frac{AOC (mA) \times 21}{1000}$	58

## Factory default configuration / Configuración de fábrica

### Enabled functionalities / Funcionalidades habilitadas

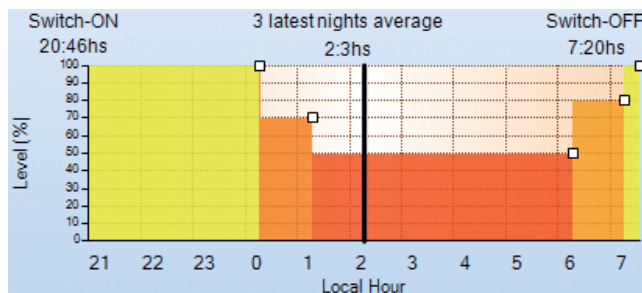
Regulation Method / Método de regulación: ActiDIM (5 steps/5 pasos)

Adjustable Output Current (AOC) / Corriente de salida ajustable (AOC): 700 mA

Constant Lumen Output (CLO) / Compensación del flujo luminoso (CLO): NOT ACTIVATED / NO ACTIVADO

### Enabled regulation mode: ActiDIM / Modo de regulación habilitado: ActiDIM

Step / Paso	Description / Descripción	Power output / Potencia de salida
1st step / 1.º paso	Power on / Encendido	100%
2nd step / 2.º paso	2 hours before the middle of the night / 2 horas antes de mitad de la noche	70%
3rd step / 3.º paso	1 hour before the middle of the night / 1 hora antes de mitad de la noche	50%
4th step / 4.º paso	4 hours after the middle of the night / 4 horas después de mitad de la noche	80%
5th step / 5.º paso	5 hours after the middle of the night / 5 horas después de mitad de la noche	100%



The image above represents a time simulation / La imagen superior ilustra una simulación horaria