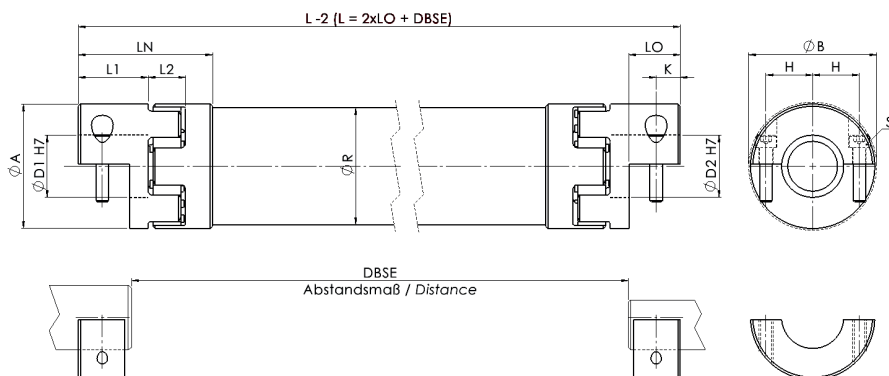


# ZWKE/HR mit geteilter Klemmnabe - Elastomerausführung with split clamping hub - elastomer version



**Material:**  
Nabe - Aluminium  
ab Gr. 42 - Stahl  
Zwischenrohr - Aluminium  
**Standardzahnkranz:**  
98 ShA  
**Optional Zahnkranz:**  
64 ShD, 80 ShA, 92 ShA  
**Optional Passfedernut ØD1 / ØD2:**  
Nach DIN 6885

**Material:**  
Hub - aluminum  
from size 42 - steel  
Intermediate tube - aluminum  
**Standard elastomer insert:**  
98 ShA  
**Optional elastomer insert:**  
64 ShD, 80 ShA, 92 ShA  
**Optional keyway ØD1 / ØD2:**  
Acc. to DIN 6885

ZWKE/HR		Abmessungen Dimensions											ISO 4762	Technische Daten Technical Data		
Größe Size	TKN	L	ØA	ØD1 / ØD2	LN	LO	L1	L2	ØR	ØB	K	H	S	TA	CT	
	98 ShA													[Nm]	[Nm]	[Nm/rad]
	[Nm]													[mm]		
14	12,5	85 - 3000	30	6 - 16	36	16,6	20	13	30	33	7,5	10,5	M4	5	730	
19	17	135 - 3000	40	8 - 23	51,5	18,6	25	16	40	45	8,5	15,5	M5	11	1775	
24	60	165 - 3000	55	10 - 32	73	32	40	18	50	58,5	15	21	M6	19	6450	
28	160	205 - 3000	65	15 - 38	77,5	37	47	20	60	70	17,5	24	M8	42	11500	
38	325	250 - 3000	80	15 - 46	96,5	42	55	24	75	86	20	30	M10	83	24000	
42	450	265 - 3000	95	19 - 50	98	35	50	26	90	95	18	35	M10	83	58000	
48	525	285 - 3000	105	25 - 60	118	52	65	28	100	105	25	38	M12	145	73000	

Weitere technische Daten, siehe Seite 44. Further technical data, see page 44.  
Laufend aktualisierte Daten finden Sie auf unserer Homepage. For continuously updated data please refer to our website.

### Technische Daten

TKN - Drehmoment  
TA - Anzugs-Drehmoment der Schraube  
CT - Federsteifigkeit

### Technical Data

TKN - Torque  
TA - Installation torque per screw  
CT - Torsional stiffness

Bestellbeispiel / order example	ZWKE/HR	28	800	20	30	SX
Modell / model						
Größe / size						
Länge / length						
Bohrung ØD1 H7 / bore ØD1 H7						
Bohrung ØD2 H7 / bore ØD2 H7						
Sonderoption / special option						

