



Tüschchen &
Zimmermann

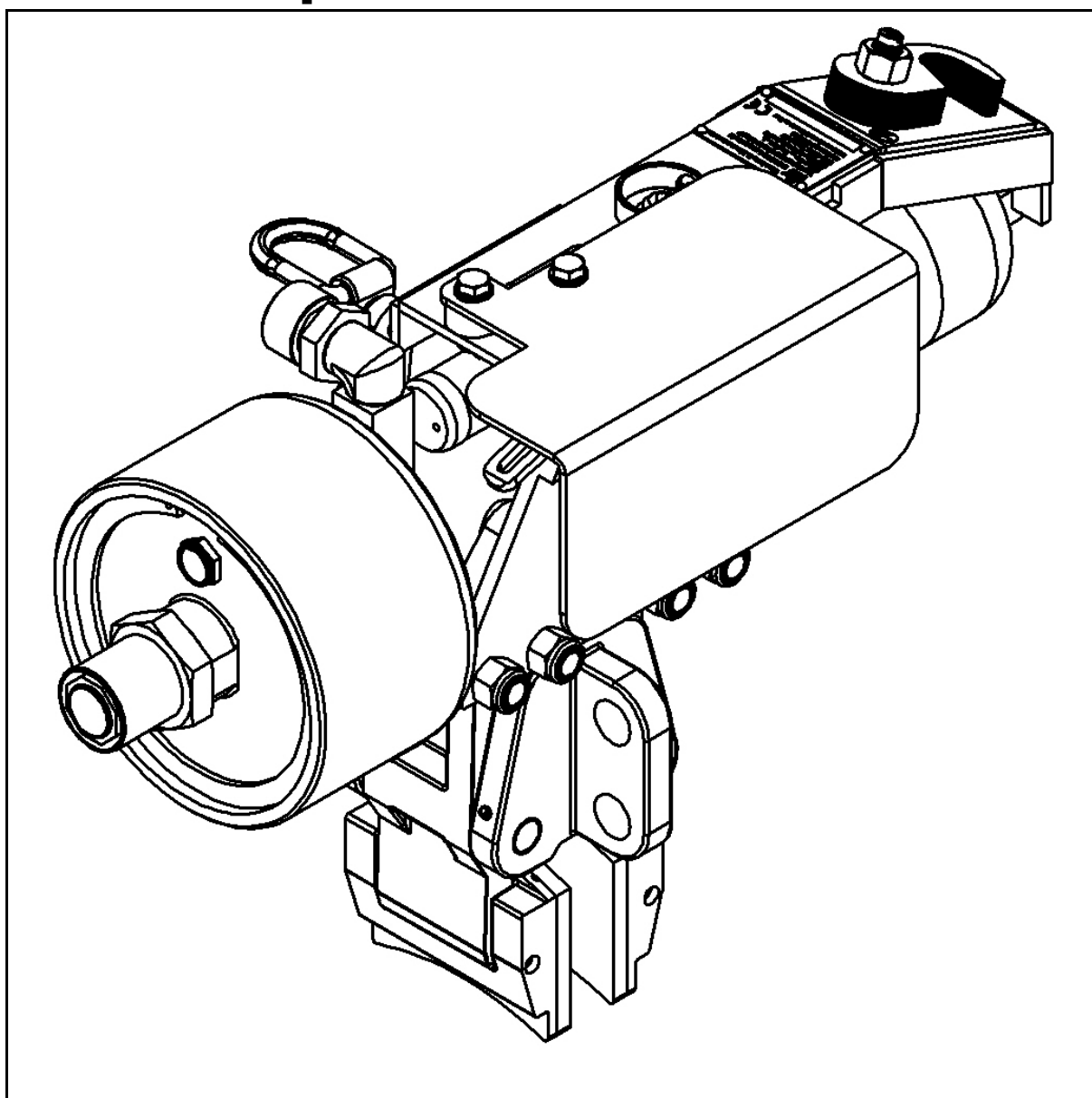
Montage- und Betriebsanleitung
ATEX TZ-013110/MB

Originalbetriebsanleitung

tz-Bremskraftgeber

BKG 900 PL/SA

- mit Positionsschalter
- pneumatisch lüftend



Tüschchen & Zimmermann
57356 Lennestadt-Saalhausen
Postfach 4010
Telefon: 02723/9145-0 / Fax: 02723/9145-40

TZ-013110/MB

Stand: 29.05.19

Index: 26

Inhaltsverzeichnis

Verzeichnis.....	2
Konkrete Sicherheitshinweise und verwendete Symbole.....	4
1 Allgemeines.....	5
1.1 Vorwort, allgemeine Hinweise.....	5
1.1.1 Bestimmungsgemäße Verwendung.....	5
1.1.2 Hinweise und Vorschriften für den Einsatz in explosionsgefährdeten Bereichen.....	6
1.2 Allgemeine Sicherheitshinweise.....	6
1.2.1 Arbeiten am tz-Bremskraftgeber.....	6
1.2.2 Schutz vor drehenden Teilen.....	6
1.2.3 Schutz vor Wärmestrahlung.....	6
1.2.4 Umgang mit Ölen und Fetten.....	7
1.2.5 Lagerung, Transport, Montage, Demontage.....	7
1.2.6 Personal.....	8
1.2.7 Betrieb, Wartung und Instandhaltung.....	8
1.2.8 Vorhersehbare Fehlanwendung.....	8
1.2.9 Umweltschutz.....	9
1.2.10 Restgefährdung.....	9
1.3 Allgemeine Angaben.....	10
1.4 Gerätebeschreibung.....	11
1.4.1 Konstruktiver Aufbau.....	12
1.4.2 Arbeitsweise.....	13
1.4.2.1 Bremsbelagverschleißkompensation.....	14
1.4.2.2 Positionsschalter.....	15
2 Montage.....	16
2.1 Allgemeine Sicherheitshinweise.....	16
2.1.1 Elektroinstallation.....	16
2.1.2 Anlieferungszustand.....	16
2.1.3 Kontrolle vor Montagebeginn.....	16
2.2 Vorbereitung.....	17
2.2.1 Vorbereitung der tz-Kupplungs-Bremshaube.....	17
2.2.2 tz-Bremskraftgeber für den Einbau vorbereiten.....	17
2.3 Einbau des tz-Bremskraftgebers.....	18
2.3.1 tz-Bremskraftgeber in die tz-Kupplungs-Bremshaube einsetzen.....	18
2.3.2 Ausrichten des tz-Bremskraftgebers zur Brems Scheibe.....	18
2.3.3 Einstellung der Bremszange.....	19
2.4 Einstellen des Positionsschalters.....	20
2.4.1 Elektrisches Schaltbild Positionsschalter.....	20
2.4.2 Einstellen des Positionsschalters bei Inbetriebnahme.....	21
2.4.3 Nachjustieren des Positionsschalters.....	21
2.5 Teiletasch.....	22
2.5.1 Bremsbackenwechsel.....	22
2.5.1.1 Bremsbelagdicke.....	23
2.5.1.2 Demontage der Bremsbacken (einteilig und zweiteilig, kpl.).....	23
2.5.1.3 Montage der Bremsbacken (einteilig und zweiteilig, kpl.).....	23
2.5.1.4 Wechseln der Bremsbelagträger bei zweiteiliger Bremsbacke.....	24
3 Inbetriebnahme.....	25
3.1 Überprüfung der Bremskraft am tz-Bremskraftgeber.....	25
3.2 Druckausgleich und Überprüfung der Grundeinstellung.....	25
3.3 Erwärmung der Anlage in bestimmungsgemäßem Betrieb.....	25
4 Service.....	26
4.1 Wartung.....	26
4.1.1 Definition zur Wartung und Instandhaltung.....	26
4.1.2 Wartung des tz-Bremskraftgebers.....	27
4.1.3 Kompensationsdruck überprüfen.....	27
4.1.4 Lüfthub prüfen und einstellen.....	28
4.2 Mögliche Betriebs- und Störungsmeldungen und Abhilfen.....	29
4.2.1 Allgemeine Störungen.....	29
4.3 Reparatur und Revision.....	30
4.4 Warnhinweise.....	30
4.5 Sicherheitshinweise.....	30

4.5.1 Allgemeines.....	30
4.5.2 Umgang mit pneumatischen Anlagen.....	31
4.5.3 Betriebsmedium / Aufbereitung.....	31
4.6 Entsorgung.....	31

Abbildungsverzeichnis

Abbildung 1: Transporteinheit.....	7
Abbildung 2: Arbeitsweise des tz-Ventilsteuerschranks.....	11
Abbildung 3: tz-Bremskraftgeber mit Bremszange.....	12
Abbildung 4: Bremsbelagverschleißkompensation.....	14
Abbildung 5: Positionsschalter.....	15
Abbildung 6: Bremszangenaufnahme ohne BKG.....	17
Abbildung 7: Kugelhahn.....	17
Abbildung 8: Bremszangenaufnahme mit BKG.....	18
Abbildung 9: Bremszange.....	19
Abbildung 10: Positionsschalter.....	20
Abbildung 11: Elektrisches Schaltbild Positionsschalter.....	20
Abbildung 12: Spannhülssenposition der Bremsbacken.....	22
Abbildung 13: Wechseln der Bremsbelagträger.....	24
Abbildung 14: Kompensationsdruck überprüfen.....	28

Tabellenverzeichnis

Tabelle 1: Verwendete Symbole.....	4
Tabelle 2: Umgang mit Ölen und Fetten.....	7
Tabelle 3: Allgemeine Angaben.....	10
Tabelle 4: Elektrische Kenngrößen Positionsschalter.....	20
Tabelle 5: Allgemeine Störungen.....	29
Tabelle 6: Legende zur Wartungsliste.....	32
Tabelle 7: Wartungsliste.....	33
Tabelle 8: Werkzeugliste.....	34
Tabelle 9: Anziehdrehmoment Schrauben.....	35

Anhangsverzeichnis

Legende zur Wartungsliste.....	32
Wartungsliste.....	33
Werkzeugliste.....	34
Anziehdrehmoment Schrauben.....	35
Zeichnung.....	36
Stückliste.....	37
Typenschild.....	39
Bremsdiagramm.....	40

Konkrete Sicherheitshinweise und verwendete Symbole

In der folgenden Betriebsanleitung werden konkrete Sicherheitshinweise gegeben, um auf die nicht zu vermeidenden Restrisiken beim Betrieb des Gerätes hinzuweisen. Diese Restrisiken beinhalten Gefahren für:

- Personen
- Produkt und Maschinen
- Umwelt

Die in dieser Betriebsanleitung verwendeten Symbole sollen vor allem auf die Sicherheitshinweise aufmerksam machen!

Das wichtigste Ziel der Sicherheitshinweise besteht darin, Personenschäden zu verhindern. Das jeweils verwendete Symbol kann den Text des Sicherheitshinweises nicht ersetzen. Der Text ist daher immer vollständig zu lesen!





Dieses Symbol weist darauf hin, dass vor allem mit Gefahren für Personen zu rechnen ist. (Lebensgefahr, Verletzungsgefahr)	
Dieses Symbol weist darauf hin, dass vor allem mit Gefahren von Handverletzungen zu rechnen ist.	
Dieses Symbol weist darauf hin, dass vor allem mit Verletzungen durch heiße Oberflächen zu rechnen ist.	
Dieses Symbol warnt vor Gefahren, die den Explosionsschutz beeinträchtigen oder Explosionsgefahr hervorrufen können.	

Tabelle 1: Verwendete Symbole

1 Allgemeines

Urheberrecht

An allen Dokumentationen mit der Signatur der Firma tz, die Sie mit diesem Produkt erworben haben oder anderweitig von tz erhalten haben, hat tz das Urheberrecht. Ohne Zustimmung der Firma tz dürfen diese Dokumentationen weder Dritten zugänglich gemacht werden noch in anderer Weise missbräuchlich verwendet werden.

Innerbetriebliche Verwendung

Das Unternehmen tz gestattet Ihnen ausschließlich die innerbetriebliche Verwendung der Dokumentation.

1.1 Vorwort, allgemeine Hinweise

Diese Montage- und Betriebsanleitung soll Ihnen helfen, den tz-Bremskraftgeber sicher, sachgerecht und wirtschaftlich zu nutzen. Wenn Sie die Hinweise dieser Anleitung beachten, werden Sie:

- die Zuverlässigkeit und die Lebensdauer der Bremsanlage erhöhen,
- Gefahren vermeiden,
- Reparatur und Ausfallzeiten vermeiden.

Diese Anleitung muss ständig bei Montage-, Wartungs- und Reparaturarbeiten verfügbar sein und von jeder Person gelesen und angewandt werden, die Arbeiten an der Bremsanlage durchführt. Der tz-Bremskraftgeber ist nach dem Stand der Technik und den anerkannten sicherheitstechnischen Regeln gebaut. Dennoch können bei unsachgemäßer Behandlung und falschem Einsatz Gefahren für Leib und Leben des Benutzers oder Dritter bzw. Beeinträchtigungen der Maschine und anderer Sachwerte entstehen. Der Hersteller behält sich vor, ohne besondere Ankündigungen Änderungen zur Verbesserung der Produkteigenschaften vorzunehmen.

Beachten Sie neben dieser Betriebsanleitung auch unbedingt die jeweiligen gesetzlichen Vorschriften und Regelungen zur Unfallverhütung Ihres Landes. Befolgen Sie die Sicherheits- und Unfallverhütungsvorschriften

- des Bergwerkes,
- der Bergbehörde,
- der Bergbauberufsgenossenschaft oder anderer zuständiger BG.

Lesen Sie auch die Betriebsanleitungen der zum Betrieb erforderlichen Komponenten, wie zum Beispiel vom Getriebe, E-Motor, Förderer, usw., aufmerksam und sorgfältig durch. Klären Sie eventuell auftretende Fragen bevor Sie mit der Arbeit beginnen.

1.1.1 Bestimmungsgemäße Verwendung

Warnhinweise gemäß 4.4 , sowie Sicherheitshinweise gemäß 4.5 sind zu beachten.

Der tz-Bremskraftgeber mit Bremszange ist ausschließlich für den Einsatz als Fahr- und Betriebsscheibenbremse an Gurtbandförderern, Kettenkratzförderern und maschinellen Einrichtungen zu verwenden.

Eine andere oder darüber hinausgehende Benutzung gilt als nicht bestimmungsgemäß.

Diese Funktionen sind sicherheitsrelevant und müssen vom Anlagenbetreiber entsprechend einer Risikobewertung nach DIN 13849-1 ausgeführt sein.



Zur bestimmungsgemäßen Verwendung gehört auch das Beachten dieser Bedienungsanleitung und die Einhaltung der Inspektions- und Wartungsbedingungen beziehungsweise -intervalle und die Maßgaben der relevanten ATEX-Vorschriften.

Die Maßnahmen liegen im Verantwortungsbereich des Betreibers und sind vom Errichter der Anlage nachzuweisen.

Für Schäden, die aus einer nicht bestimmungsgemäßen Verwendung resultieren, haftet der Hersteller nicht. Das Risiko trägt allein der Anwender. Ersatzteile müssen den von tz festgelegten technischen Anforderungen entsprechen. Dies ist bei Originalersatzteilen gewährleistet, da sie einer ständigen Qualitätskontrolle unterliegen.

VORSICHT!

Bei der Sicherheitsbetrachtung der Gesamtanlage ist zu beachten, dass bei Ausfall der Lüftenergie an dem tz-Bremskraftgeber eine selbsttätige Bremsung eingeleitet wird.



1.1.2 Hinweise und Vorschriften für den Einsatz in explosionsgefährdeten Bereichen

- Die Bremse darf nicht ohne ihre funktionsfähige Sicherheits- und Überwachungsorgane, sowie ohne die entsprechenden mechanischen Schutzeinrichtungen betrieben werden.
- Die maximale Oberflächentemperatur der Bremsbeläge und der Bremszange darf den Wert von 150°C (250°C kurzzeitig) nicht überschreiten.
- Der Nachweis der Erwärmung der Brems Scheibe / Bremsbeläge der kompletten installierten Anlage ist durch den Errichter / Betreiber der Anlage zu führen.
- Die Geräte dürfen in Untertage-Bergwerken für den Gefährdungsbereich „explosionsgefährdeter Bereich“ nach DIN 1127-2 (erforderliche Geräteausführung nach Gruppe I Kategorie M2) installiert werden und müssen bei CH4-Gefahr in den Abschaltkreis einbezogen werden.
- Die EG-Baumusterprüfbescheinigungen und die gegebenenfalls darin enthaltenen „besonderen Bestimmungen“ sind zu beachten.
- Die gültigen Errichtungsbestimmungen sind zu beachten.

1.2 Allgemeine Sicherheitshinweise

1.2.1 Arbeiten am tz-Bremskraftgeber

GEFAHR!

Stellen Sie bei allen Arbeiten an der Bremsanlage sicher, dass sich sowohl der Antriebsmotor als auch die Arbeitsmaschine im Stillstand befinden und ein Anlaufen unter allen Umständen ausgeschlossen werden kann.



1.2.2 Schutz vor drehenden Teilen

WARNUNG!

Drehende Teile, wie zum Beispiel die Brems Scheibe und freiliegende Wellenteile, etc., müssen bauseits durch entsprechende Schutzvorrichtungen gegen Berühren gesichert werden.



1.2.3 Schutz vor Wärmestrahlung

VORSICHT!

Je nach Einsatzfall im Fahrbetrieb der Anlage ist an der Brems Scheibe und deren Umgebung mit Temperaturen bis zu 150°C zu rechnen. Es sind gegebenenfalls bauseits Maßnahmen zu treffen, um das Berühren der Brems Scheibe zu verhindern.



1.2.4 Umgang mit Ölen und Fetten

ACHTUNG!

Bei Umgang mit Ölen, Fetten und anderen chemischen Substanzen sind die für das Produkt geltenden Sicherheitsvorschriften zu beachten.



Hautkontakt:	Längeren und wiederholten Kontakt möglichst vermeiden; Körperstellen nach Kontakt mit Seife und Wasser reinigen. Während der Arbeit Hautpflegemittel verwenden. Eventuell ölbeständige Schutzkleidung tragen (zum Beispiel Schutzhandschuhe, Schutzbrille). Hände nicht mit Petroleum, Lösungsmitteln oder Emulsion reinigen.
Augenkontakt:	Augen mit reichlich Wasser spülen. Bei andauernder Augenreizung Augenarzt aufsuchen.
Verschlucken:	In keinem Fall Erbrechen herbeiführen. Umgehend ärztliche Hilfe erforderlich.
Umwelt:	Die Umwelt kann durch Betriebsstoffe belastet werden. Deshalb dürfen diese nicht in Luft, Boden oder Wasser gelangen.
Sicherheitsdatenblätter:	Sie enthalten Angaben zum Gesundheits-, Unfall- und Umweltschutz und können beim Hersteller angefordert werden.

Tabelle 2: Umgang mit Ölen und Fetten

1.2.5 Lagerung, Transport, Montage, Demontage

ACHTUNG!

Die Transporteinheiten, Baugruppen oder Einzelteile sind bei Transport- oder Montage- und Demontearbeiten sorgfältig an Hebezeugen und Lastaufnahmeeinrichtungen mit ausreichender Tragkraft zu befestigen und gegen Kippen zu sichern.



Sie können durch fallende Bauteile schwer verletzt oder getötet werden. Verwenden Sie nur geeignete Lastaufnahmemittel.

Sollten die tz-Bremskraftgeber an anderen Teilen bzw. Anlage im angebauten Zustand transportiert werden, so sind sie gegen mechanische Schäden (zum Beispiel Stöße) zu schützen.

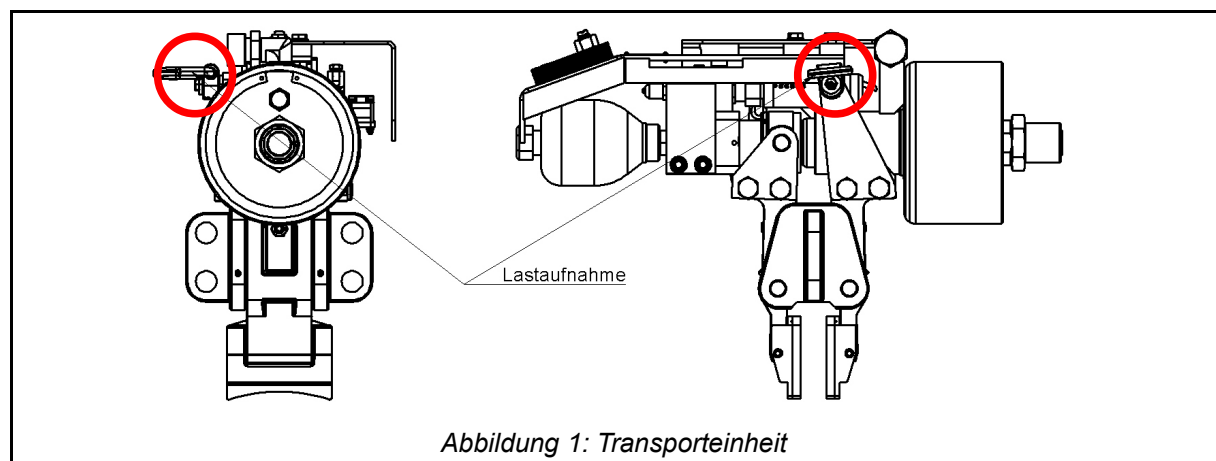


Abbildung 1: Transporteinheit

Der tz-Bremskraftgeber muss in geeigneten Transportbehältern bis vor Ort transportiert werden.

ACHTUNG!

Lasthaken ausschließlich für den Transport des tz-Bremskraftgebers bestimmt.
Keinesfalls zusätzliche Lasten anhängen.



Zur Erhaltung der Qualität bzw. der Erreichung einer möglichst langen Gebrauchsdauer sind folgende Lagerbedingungen einzuhalten:

- Lagerort: trocken in einer geschlossenen Halle
- Lagertemperatur: -20°C bis +40°C
- Lagerdauer: maximal 12 Monate

1.2.6 Personal

Das mit Tätigkeiten an der Bremsanlage beauftragte Personal muss mit der Betriebsanleitung – und insbesondere mit dem Kapitel 1 - vertraut sein. Bei der Montage und Demontage sind die anerkannten Regeln der Technik einzuhalten. Besonders bei den Arbeiten an elektrischen und pneumatischen Anlagen sind die speziellen Sicherheitsbestimmungen einzuhalten. In Deutschland ist die aktuelle Version des „Sicherheitslehrbrief für Handwerker“ einzuhalten.

1.2.7 Betrieb, Wartung und Instandhaltung

Warnhinweise gemäß 4.4 , sowie Sicherheitshinweise gemäß 4.5 sind zu beachten.

Für den Betrieb gelten die Sicherheits- und Unfallverhütungsvorschriften.

Dieses Gerät wurde mit Schutzeinrichtungen ausgerüstet. Veränderungen, An- und / oder Umbauten an der Bremsanlage können die Sicherheit beeinträchtigen und dürfen ohne Genehmigung durch tz nicht vorgenommen werden. Dies gilt auch für die Software oder Steuerung.



ACHTUNG!

Die Bremsanlage darf nur betrieben werden, wenn alle mechanischen Schutzeinrichtungen, sowie alle elektrischen Sicherheits- und Überwachungsorgane vorhanden und funktionsfähig sind. Die Anlage darf nur mit komplett verschalteter Signalübertragung betrieben werden.



Für den sicheren Betrieb wird empfohlen, die übergeordnete Steuerung mindestens nach DIN EN ISO 13849-1 auszuführen. Dieses liegt jedoch im Verantwortungsbereich des Betreibers.

Ebenso liegt in der Betreiberverantwortung, dass das Gerät nicht unzulässigen Erschütterungen oder Vibrationen ausgesetzt wird.

Regelmäßig, mindestens jedoch einmal pro Monat, ist die Bremsanlage auf äußerlich erkennbare Schäden, Risse und Brüche, Verschmutzung (insbesondere Fett und Öl) und sonstige Mängel zu prüfen. Gegebenenfalls ist die Anlage sofort still zu setzen und gegen unbefugtes Einschalten zu sichern. Ersatzteile müssen den von tz festgelegten technischen Anforderungen entsprechen. Dies ist bei Originalersatzteilen immer gegeben, da sie einer ständigen Qualitätskontrolle unterliegen.

Zur Durchführung von Instandsetzungsmaßnahmen ist eine der Arbeit angemessene Werkstattausführung unbedingt notwendig. Der tz-Bremskraftgeber wird elektro-ventilgesteuert und pneumatisch bewegt. Die Bestimmungen für elektrische Anlagen sind einzuhalten. Schwere Verletzungen und / oder Verletzungen mit Todesfolgen können aus nicht sicherheits- und fachgerechter Verwendung, Bedienung und Reparatur resultieren.

Vor Wartungs-, Instandhaltungs- oder Reparaturarbeiten ist der tz-Bremskraftgeber allpolig abzuschalten und gegen Wiedereinschalten zu sichern. Vor der Wiederinbetriebnahme sind alle zusätzlichen Montagesicherungen zu entfernen.

1.2.8 Vorhersehbare Fehlanwendung

ACHTUNG!

Beim Einsatz des tz-Bremskraftgebers ist darauf zu achten, dass der tz-Bremskraftgeber entsprechend der Bremsscheibendicke ausgewählt wird und für die Bremsscheibendicke eingestellt ist.

Siehe hierzu Lieferpapiere oder Typenschild am tz-Bremskraftgeber (S15 = Dicke der Bremsscheibe 15 mm / S30 = Dicke der Bremsscheibe 30 mm).



1.2.9 Umweltschutz

ACHTUNG!

Betriebs- und Hilfsstoffe sowie Austauschteile müssen stets sicher und umweltschonend entsorgt werden. Einschlägige, landesspezifische Vorschriften sind zu beachten. Beim Umgang mit Ölen, Fetten und anderen chemischen Substanzen sind die für dieses Produkt geltenden Sicherheitshinweise und Vorschriften zu beachten.



1.2.10 Restgefährdung

Um die genannten Restgefährdungen zu vermeiden, sind die entsprechenden Sicherheitsanweisungen dieser Betriebsanleitung zu beachten.

Dieser Abschnitt enthält eine Zusammenfassung von Restgefährdungen, die bei Transport, Lagerung, Montage, Betrieb, Wartung und Reparaturarbeiten auftreten können.

Mechanische Gefährdungen:

- Quetschungen oder Scheren zwischen den beweglichen Teilen des Produktes und der Umgebung
- Überdehnen und Abreißen von Kabeln und Schläuchen. Abgleiten des tz-Bremskraftgebers.
- Unzureichende Standsicherheit

Elektrische Gefährdung:

- Beschädigte Leitungen oder Bauteile

Gefahr durch Ausfall des Steuer- bzw. Regelkreises:

- Ein Defekt in der Logik des Steuerkreises.
Eine Störung oder Beschädigung des Steuerkreises kann zu gefährlichen Situationen in der Anlage führen.

Thermische Gefährdungen:

- Verbrennungen durch Kontakt mit heißen Teilen. Zündung durch Funken.

Gefährdung durch zeitweiliges Ausfallen von Schutzeinrichtungen:

- Zeitweiliges Fehlen von Schutzeinrichtungen oder Überbrücken von Steuereinrichtungen o. ä. bei Reparaturen oder Wartungen kann zu Quetschungen oder Scheren an Körperteilen führen.

Es ist zu beachten, dass bei Ausfall der Lüftenergie an dem tz-Bremskraftgeber eine selbsttätige Bremsung eingeleitet wird.

Gefahren durch die Gesamtmaschine und der Ausfall elektrischer oder pneumatischer Energie sind vom Errichter der Gesamtmaschine durch entsprechende Maßnahmen zu berücksichtigen und in seine Gefährdungsanalyse aufzunehmen.

1.3 Allgemeine Angaben

Die tz-Scheibenbremse (auch tz-Bremskraftgeber 900 PL/SA mit bzw. ohne Bremszange genannt) wurde entwickelt und gebaut für den Einsatz als Fahr- und Betriebsscheibenbremse an Gurtbandförderern, Kettenkratzförderern und maschinellen Einrichtungen. Diese Montage- und Betriebsanleitung gilt für alle Gerätetypen. Der tz-Bremskraftgeber ist unter Beachtung der Vorschriften für den Einsatz in explosionsgefährdeten Bereichen der Gerätegruppe I Kategorie M2 geeignet.

Das Gerät entspricht:

- den CE Vorgaben, konform der EG-Richtlinie 2006/42/EG, (siehe Konformitäts- bzw. Einbauerklärung zum Produkt),
- den mitgeltenden EG-Konformitätserklärungen zu den Komponenten,
- den Vorschriften für explosionsgefährdete Bereiche nach Richtlinie 2014/34/EU (ATEX) und ist für den Unter-Tage-Einsatz, Gerätegruppe I, Kategorie M2, geeignet.

ATEX-Kennzeichnung:	Ⓔ I M2 Ex h I Mb	
Hersteller:	Tüschen & Zimmermann GmbH & Co. KG (Anschrift siehe Deckblatt)	
Benennung:	tz-Bremskraftgeber 900 PL/SA (ATEX-konform)	
Produktidentifikation:	Typenschild (Platzierung: oben auf der Abdeckung)	
Technische Daten:	Gewicht:	ca. 69 kg
	Betätigung:	pneumatisch
	Druckspeichertypen:	15 bar, 20 bar, 25 bar, 30 bar
	Standard-Bremsbackentypen:	A, B, C, E
	für Bremsscheibendicken:	S15, S30
	Bremsscheiben-Ø:	ab 400 mm
	Zündschutzart nach EN ISO 80079-37:	c – konstruktive Sicherheit
	Umgebungstemperatur:	-20°C bis +40°C
	Einbaulage:	beliebig
	Minstdruck:	3,5 bar
	Maximaldruck:	5 bar
	Weitere Angaben:	siehe Anhänge
Lieferumfang:	1 St. tz-Bremskraftgeber, kpl. BKG900PL/SA 1 St. Montage- und Betriebsanleitung 1 St. Konformitätserklärung BKG 900 PL/SA 1 St. Einbauerklärung BKG 900 PL/SA 1 St. Anleitung des verbauten Positionsschalters	
Copyright tz 2009		Schutzvermerk nach DIN 34

Tabelle 3: Allgemeine Angaben

1.4 Gerätebeschreibung

Bei dem tz-Bremskraftgeber BKG 900 PL/SA mit Bremszange handelt es sich um eine Federspeicherbremssystem mit pneumatischer Lüftung.

Der Aufbau des Lüftdrucks erfolgt durch eine externe Betriebsmediumversorgung. Der Lüftdruck wird standardmäßig über das vorgeschaltete Schaltventil zum Lüftkolben geführt. Zur Überwachung der Funktion ist dem tz-Bremskraftgeber ein Positionsschalter mit Schaltfahne zugeordnet. Zur Konstanthaltung der Bremskraft über den Bremsbelagverschleiß ist eine automatische Verschleißkompensationeinrichtung integriert.

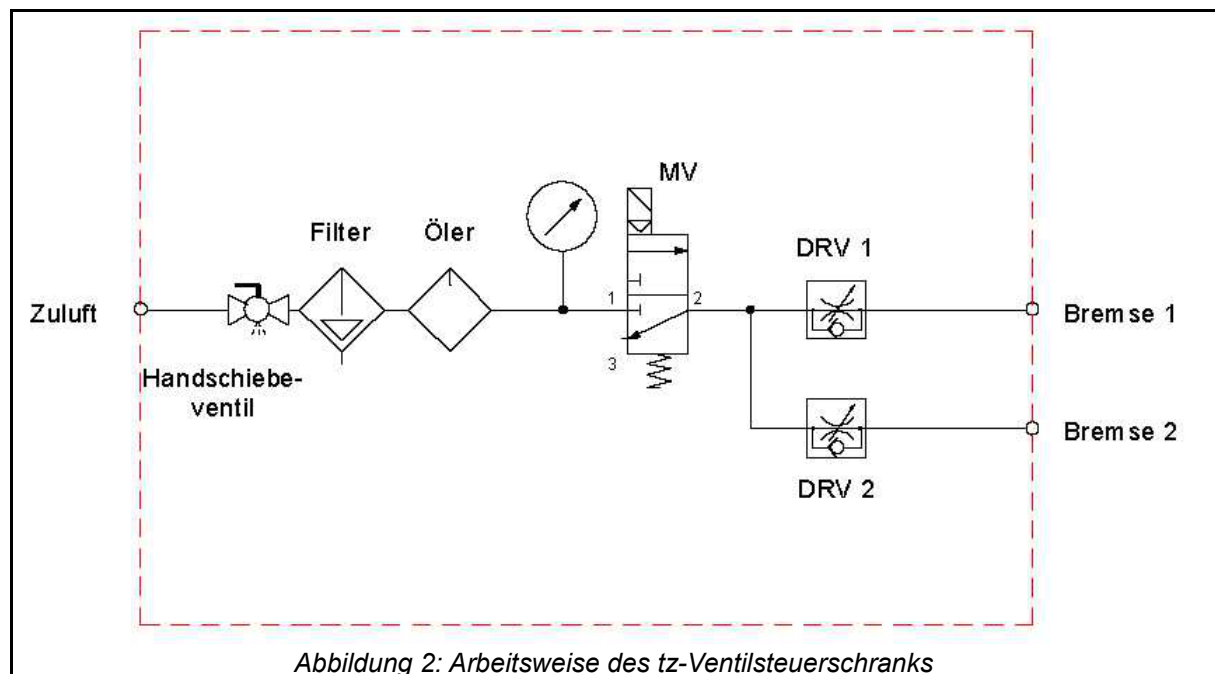
Die Bremskräfte sind über die verschiedenen tz-Bremskraftgebertypen (15, 20, 25, 30 bar) anpassbar.

Die Bremszangenschließzeit ist abhängig von der Entlüftungsgeschwindigkeit der Druckluft. Mit Hilfe der Drosselrückschlagventile im Ventilsteuerschrank (DRV1 und DRV2, Abb. 2) kann die Bremszangenschließzeit verlängert werden. Optional kann durch Integration eines Schnellentlüftungsventils am Druckluftanschluss des tz-Bremskraftgebers die Bremszangenschließzeit auf 0,5 Sekunden verkürzt werden. (siehe Anhang „Schnellentlüftungsventil“)

Die tz-Bremskraftgeber sind entsprechend dem Anwendungsfall und der zur Verwendung vorgesehenen Bremsscheibendicken mit unterschiedlichen Bremszangen- und Bremsbackentypen bestückt.

Die Bremszange ist mit ihrer Halteplatte in einer mit der Bremshaube verbundenen Zangenaufnahme montiert und mittig zur Bremsscheibe ausgerichtet. Die Bremskraft wird über die Bremszangenkonstruktion auf die Bremsscheibe gebracht.

Das System wirkt im Regelfall auf der schnell laufenden Seite zwischen Antriebsmotor und Getriebe. Die Getriebeübersetzung beeinflusst somit die Bremswirkung der Gesamtanlage.



1.4.1 Konstruktiver Aufbau

(siehe auch Zeichnung tz-013110/E)

Der tz-Bremskraftgeber mit Bremszange (gem. Abb. 3) besteht im Wesentlichen aus:

- tz-Bremskraftgeber mit
 - Zylinder (1)
 - Druckspeicher (2)
 - Druckanzeige (3)
 - Positionsschalter (4)
 - Schaltfahne (5)
 - Minimeßschraubkupplung (9)
- Bremszange (6) mit
 - Bremsbackensatz (7)
 - Halteplatte (8)

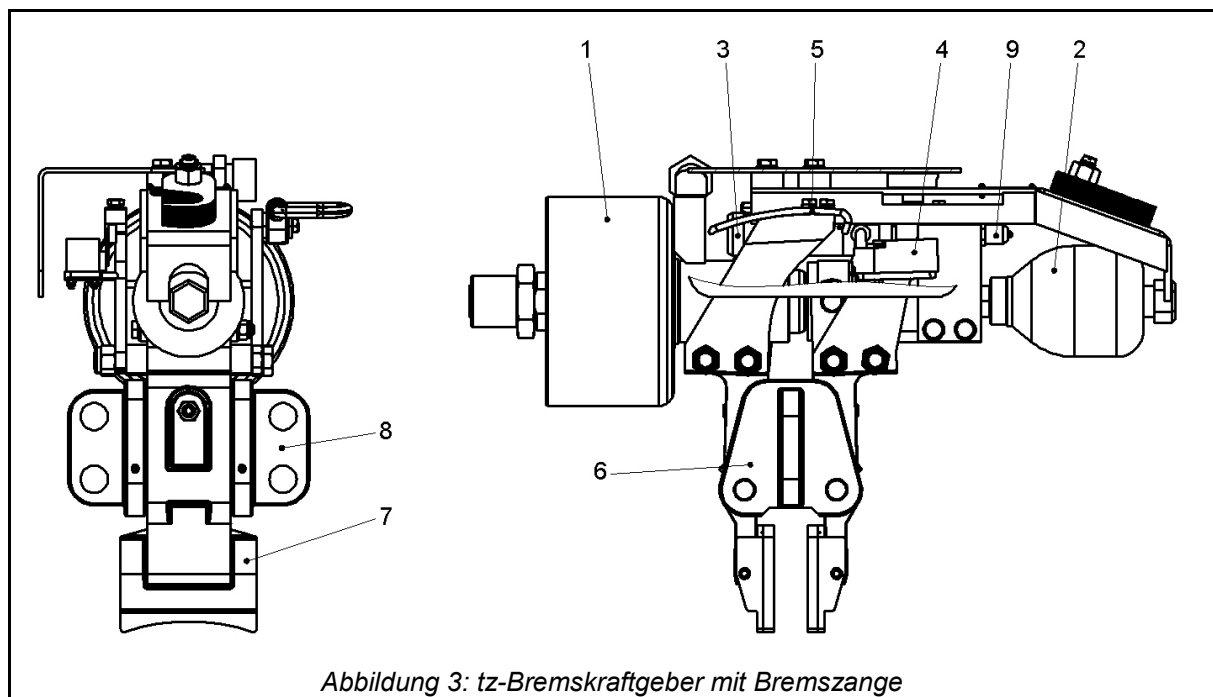


Abbildung 3: tz-Bremskraftgeber mit Bremszange

Die Druckanzeige (Pos. 3, Abb. 3) ist über eine Schneidringverschraubung am kolbenseitigen Teil des tz-Bremskraftgebers adaptiert. Der Positionsschalter (Pos. 4, Abb. 3 - kolbenseitig) und die Schaltfahne (Pos. 5, Abb. 3 - zylinderseitig) bilden die Funktionsüberwachung des tz-Bremskraftgebers.

Der tz-Bremskraftgeber ist mit der Bremszange (Pos. 6, Abb. 3) gelenkig verbunden. Die Bremsbacken (Pos. 7, Abb. 3) sind durch Spannstifte an den Bremszangenarmen befestigt. Die Halteplatte (Pos. 8, Abb. 3) wird mit der nicht dargestellten Bremshaube verschraubt. Im Zusammenwirken mit der an dem Antriebsstrang verbundenen Brems Scheibe wirkt das vorbeschriebene Gesamtsystem als pneumatisch gelüftete Federspeicherscheibenbremse.

ACHTUNG!

Die Minimeßschraubkupplung (Pos. 9, Abb. 3) dient ausschließlich der Überprüfung und Nachjustierung des Kompensationsdruckes beim Hersteller und darf nicht geöffnet werden!



1.4.2 Arbeitsweise

(siehe Abb. 3)

Bei drucklosem Hubraum des Brems- (Arbeits-) kolbens drücken die Bremsbacken beidseitig mit gleicher Federkraft gegen die Bremsscheibe.

Zum Öffnen der Bremse wird der Hubraum des Arbeitskolbens, gemäß zugehöriger Federkennlinie, mit Betriebsmedium beaufschlagt, so dass der Arbeitskolben gegen die Federkraft bewegt wird. Bei steigendem Druck stellen sich zunächst abfallende Andruckkräfte der Bremszange gegen die Bremsscheibe ein, bis schließlich die Bremsbacken von der Bremsscheibe abheben. Eine weitere Druckerhöhung erfolgt lediglich zur eindeutigen Stabilisierung des offenen Zustandes. Der Lufthub wird durch die Justierschrauben begrenzt. Unbalancen der Bremszange werden durch das Verspannen mit den Justierschrauben aufgehoben und so ein Schleifen der Bremsbacken an der Bremsscheibe vermieden.

Der für einen bestimmten Bremszustand jeweils benötigte Druck ist vom verwendeten Bremsentyp abhängig.

Für das sichere Öffnen der Bremszange muss die Druckluftversorgung zwischen mindestens 3,5 bar und maximal 5 bar liegen.

Aufgrund des Verschleißes der Bremsbeläge und Bremsscheibe wird die Bremszange stetig weiter zugefahren. Das bedeutet, dass sich die Federsäule immer weiter entspannen und die Bremskraft absinken würde. Dieses wird jedoch dadurch verhindert, dass das Federpaket über einen Kompensationskolben immer auf der gleichen Vorspannung gehalten wird, indem beim Schließen der Bremse über ein Rückschlagventil Hydraulikflüssigkeit in den Raum vor dem Kompensationskolben eingelassen wird und so die Volumenvergrößerung in Abhängigkeit vom Belagverschleiß selbsttätig ausgeglichen wird. Auf diese Weise bleibt die Bremskraft trotz Belagverschleiß nahezu gleich.

ACHTUNG!

Bei Bremsenueinbau und Bremsbackenwechsel Kugelhahn öffnen und wieder schließen.



1.4.2.1 Bremsbelagverschleißkompensation

(siehe Abb. 4)

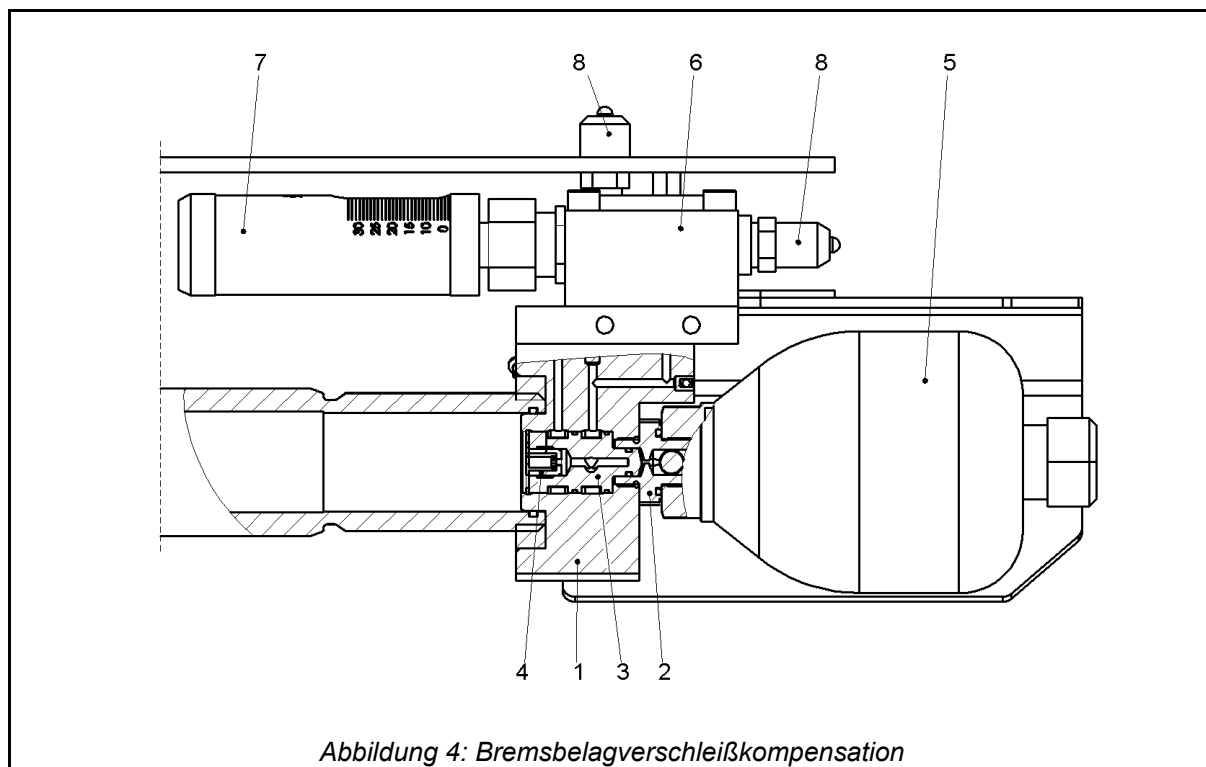
In der verlängerten Achse des Arbeitskolbensystems ist der Speicherventilblock (Pos. 1, Abb. 4) für die Bremsbelagverschleißkompensation angeordnet. Der Speicherventilblock (Pos. 1, Abb. 4) dient zur Aufnahme einer Kupplung (Pos. 2, Abb. 4) und einer Rückschlagventilpatrone (Pos. 3, Abb. 4), in die ein Rückschlagventil (Pos. 4, Abb. 4) geschraubt ist. Kupplung (Pos. 2, Abb. 4) und Rückschlagventilpatrone (Pos. 3, Abb. 4) sind mit zugehörigen Leitungsbohrungen und Ringkanälen versehen. In der Längsachse ist am Ende ein Druckspeicher (Pos. 5, Abb. 4) eingeschraubt. Am Speicherventilblock (Pos. 1, Abb. 4) ist ein Absperrkugelhahn (Pos. 6, Abb. 4) mit vier Schrauben angeflanscht.

Der Hydraulikraum ist in dieser Druckrichtung durch das Rückschlagventil (Pos. 4, Abb. 4) und den Absperrkugelhahn (Pos. 6, Abb. 4) verschlossen. Der Kompensationsdruck kann über die hydraulische Druckanzeige (Pos. 7, Abb. 4) abgelesen werden. Dieses gesamte System dient im wesentlichen als Drucksystem zur Kompensation des Bremsbelagverschleißes.

(siehe 1.4.2 , Abschnitt 5)

ACHTUNG!

Die Minimeßschraubkupplungen (Pos. 8, Abb. 4) dienen ausschließlich der Überprüfung und Nachjustierung des Kompensationsdruckes beim Hersteller.



1.4.2.2 Positionsschalter

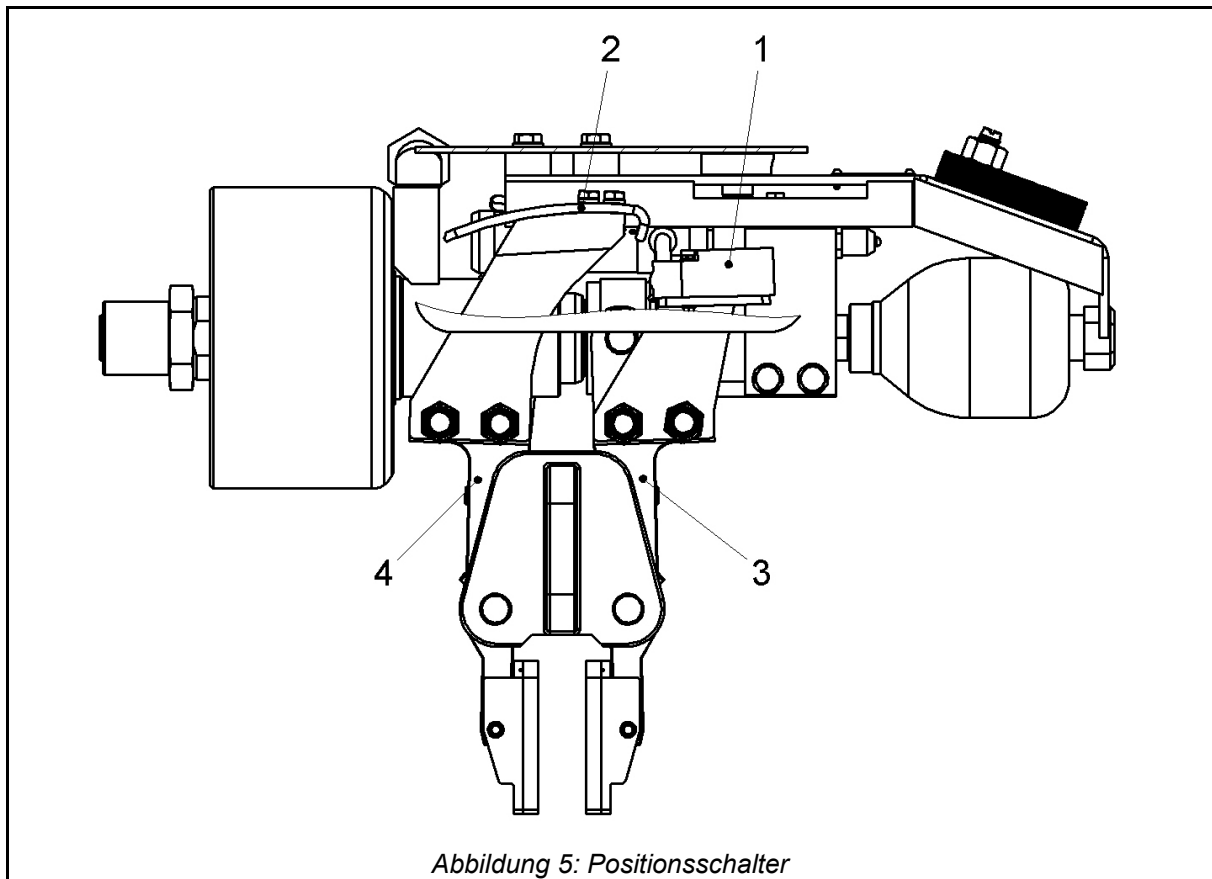
(siehe Abb. 5)

Der Positionsschalter besteht aus dem Positionsschalter (Pos. 1, Abb. 5), sowie der Schaltfahne

(Pos. 2, Abb. 5).

Er dient der Wegüberwachung bzw. Stellungsanzeige (ungelüftet / gelüftet) der Bremszangenarme

(Pos. 3 und 4, Abb. 5).



Der Positionsschalter ist so einzustellen, dass bei bestimmungsgemäßem Betrieb der Schaltkontakt geschlossen wird, wenn die Bremse vollständig gelüftet ist (siehe 2.4).

Dieses ist von der übergeordneten Steuerung gemäß vorgeschriebener Kategorie nach EN13849-1 auszuwerten.

2 Montage

2.1 Allgemeine Sicherheitshinweise

Warnhinweise gemäß 4.4 , sowie Sicherheitshinweise gemäß 4.5 sind zu beachten.

Nur saubere, geölte Druckluft oder Stickstoff (zum Beispiel aus Druckgasbehälter) als Betriebsmedium verwenden. Mindestdruck 3,5 bar / Maximaldruck 5 bar.

ACHTUNG!

Verletzungsgefahr besteht durch vorgespannte Federn.

Bei arbeiten am gelüfteten tz-Bremskraftgeber auf Sicherung gegen Lüftungsdruckabfall und Schließen der Bremszange achten!

2.1.1 Elektroinstallation

ACHTUNG!

- Die Geräte dürfen in Untertage-Bergwerken für den Gefährdungsbereich „explosionsgefährdeter Bereich“ nach DIN EN 1127-2 (erforderliche Geräteausführung nach Gruppe I Kategorie M2) installiert werden und müssen bei CH4-Gefahr in den Abschaltkreis einbezogen werden.
- Die Ausführung der Installationen der eigensicheren Stromkreise ist entsprechend der geltenden Errichterbestimmungen (zum Beispiel DIN VDE 0118) von Fachleuten vorzunehmen (Sachkunde des Errichters nachweisen, geschützte Verlegung der eigensicheren Stromkreise, etc.).
- Die Geräte sind in der Schutzart IP54 aufgebaut und müssen dementsprechend bei widrigen Umgebungstemperaturen, wie zum Beispiel Spritzwasser oder Schmutz über Verschmutzungsgrad 2 hinaus, entsprechend geschützt werden.
- Die EG-Baumusterprüfbescheinigungen sind zu beachten. Die gegebenenfalls darin enthaltenen „besonderen Bestimmungen“ sind zu beachten.
- Das Gerät darf nur bestimmungsgemäß eingesetzt werden.
- Die Zusammenschaltung mit den Stromversorgungen ist gesondert zu prüfen. Verbindungsleitung entsprechend dem Klemmenplan anschließen.
- Ein Potentialausgleich ist an der gekennzeichneten Stelle vorzunehmen.

2.1.2 Anlieferzustand

Das Produkt wird vom Hersteller mit geschlossener Bremszange geliefert.

2.1.3 Kontrolle vor Montagebeginn

ACHTUNG!

Zur Inbetriebnahme des tz-Bremskraftgebers muss der Druckspeicher mit korrektem Gasfülldruck vorgespannt sein.

Bei unzulässig niedrigem Druck (siehe Druckanzeige / siehe 4.1.3) ist der Hersteller zu kontaktieren.

Auf festen Sitz der Druckanschlüsse ist zu achten.

Durch Transport beschädigte Bremsbeläge sind zu ersetzen.



2.2 Vorbereitung

2.2.1 Vorbereitung der tz-Kupplungs-Bremshaube

Haube mit Bajonettverschlüssen

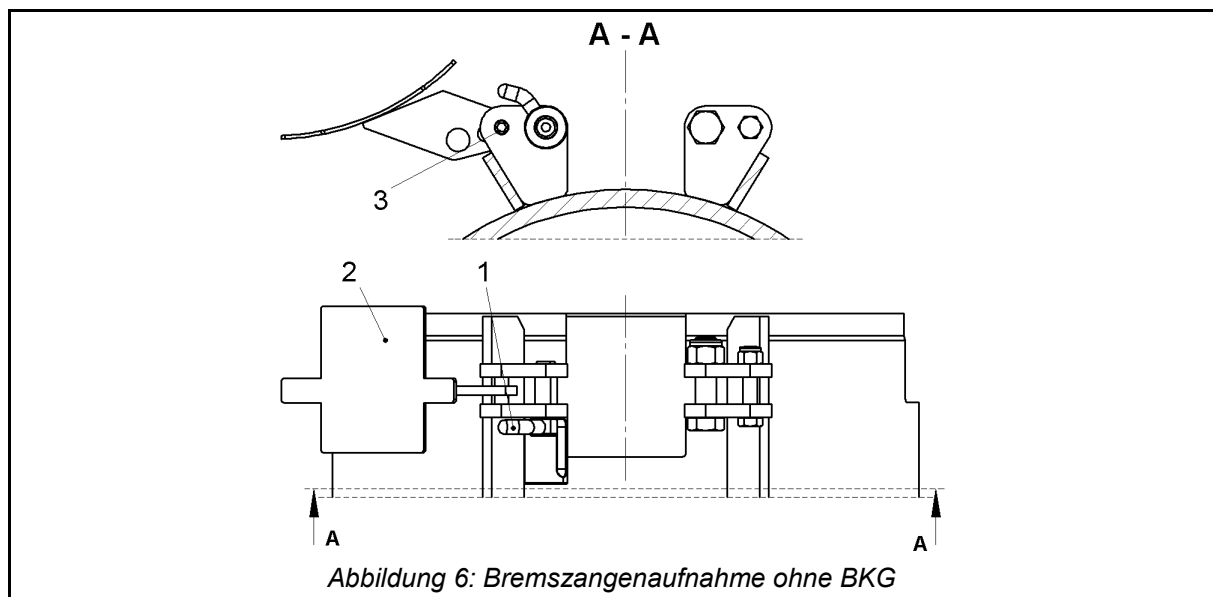
(siehe Abb. 6, linke Hälfte)

Bei einer Haube mit Bajonettverschlüssen sind die Schieberiegel (Pos. 1, Abb. 6) der Bajonettverschlüsse aus ihrer Arretierposition zurückzuschieben. Klappdeckel (Pos. 2, Abb. 6) durch Heraustreiben der Spannhülse (Pos. 3, Abb. 6) entfernen. Stattdessen müssen bei Montage eines tz-Bremskraftgebers jeweils eine Schraube M16x80 und eine Sicherungsmutter M16 eingesetzt werden.

Haube mit Schraubenbefestigung

(siehe Abb. 6, rechte Hälfte)

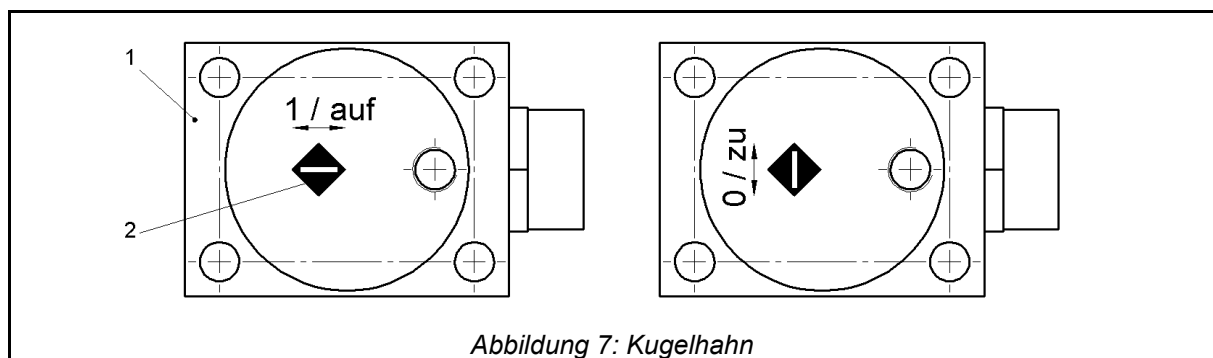
Haube mit Schraubenbefestigung ist für den Einbau des tz-Bremskraftgebers vorbereitet.



2.2.2 tz-Bremskraftgeber für den Einbau vorbereiten

(siehe Abb. 7)

Kugelhahn (Pos. 1, Abb. 7) zum Hydrospeicher auf Durchgang stellen. Hierzu Markierung des Vierkants (Pos. 2, Abb. 7) mittels Schlüssel SW8 in die Längsachse des Kugelhahns (Pos. 1, Abb. 7) drehen.



2.3 Einbau des tz-Bremskraftgebers

2.3.1 tz-Bremskraftgeber in die tz-Kupplungs-Bremshaube einsetzen

(siehe Abb. 8)

Druckluftschlauch vor der Montage ausblasen und am tz-Bremskraftgeber anschließen.

Durch Beaufschlagung des tz-Bremskraftgebers mit Betriebsmedium (Minstdruck 3,5 bar / Maximaldruck 5 bar) wird die Bremszange geöffnet. Bremsbacken parallel zum Zangenarm drehen – gegebenenfalls mit leichten Hammerschlägen ausrichten und den tz-Bremskraftgeber in die vorgesehene Halterung (Pos. 2, Abb. 8) der tz-Kupplungs-Bremshaube über die Bremsscheibe einsetzen.

Haube mit Bajonettverschlüssen (siehe Abb. 8, linke Hälfte):
Schieberiegel (Pos. 3, Abb. 8) der Bajonettverschlüsse einschieben.

Haube mit Schraubensicherung (siehe Abb. 8, rechte Hälfte):
Schrauben M24x90 (Pos. 7, Abb. 8) unverspannt vormontieren.

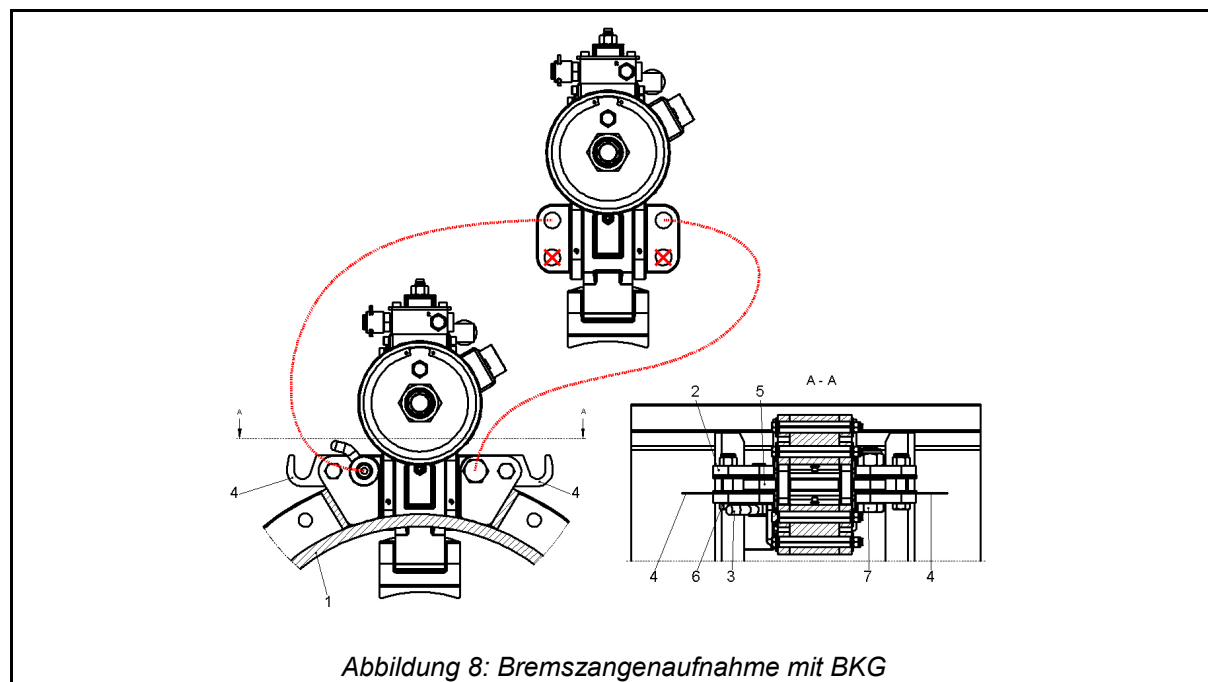
2.3.2 Ausrichten des tz-Bremskraftgebers zur Bremsscheibe

(siehe Abb. 8)

Für das Ausrichten der Bremszange zur Bremsscheibe wird der tz-Bremskraftgeber an der Handbetätigung entlüftet (Bremszange schließt). Hierdurch richtet sich der tz-Bremskraftgeber mittig zur Bremsscheibe aus. Den tz-Bremskraftgeber ein- bis zweimal lüften und schließen. Der Kugelhahn wird bei geschlossener Bremse ebenfalls geschlossen. Die Markierung am Vierkant muss dann quer zur Längsachse des Kugelhahns stehen. Nun die Bremse mehrere Male lüften und schließen. Anschließend Distanzbleche (Pos. 4, Abb. 8) zwischen die Halteplatte (Pos. 5, Abb. 8) des tz-Bremskraftgebers und den Bremszangenaufnahmen (Pos. 2, Abb. 8) einsetzen (je nach Ausrichtung können links und rechts unterschiedliche Stückzahlen notwendig sein).

Nach dem Ausrichtungsvorgang Bremszange durch Anziehen der Schrauben M16 (Pos. 6, Abb. 8 - SW24) fertig montieren.

Bei Hauben mit Schraubenverbindung müssen die Schrauben M16 (Pos. 6, Abb. 8 - SW24) und die Schrauben M24 (Pos. 7, Abb. 8 - SW36) fest angezogen werden (siehe Abb. 8, rechte Hälfte).



2.3.3 Einstellung der Bremszange

(siehe Abb. 9)

Spiel zwischen Bremsbacken und Bremsscheibe:

Die Bremszange ist korrekt eingestellt, wenn bei gelüfteter Bremszange das Spiel zwischen Bremsbacken und Bremsscheibe auf jeder Seite ca. 1 mm beträgt. Das Lüftspiel wird von den Justierschrauben (Pos. 1, Abb. 9 - Innensechskant SW6) begrenzt. Die Justierschrauben (Pos. 1, Abb. 9) legen sich beim Lüften, am Ende des Lüfthubes, an die Halteplatte (Pos. 2, Abb. 9) an. Das korrekte Spiel wird durch Einstellen der Justierschrauben (Pos. 1, Abb. 9) bei geschlossener Bremse vorbestimmt. Hierzu wird zwischen der Justierschraube (Pos. 1, Abb. 9) des Zangenarms und der Halteplatte (Pos. 2, Abb. 9) eine 3mm dicke Fühlerlehre (Pos. 3, Abb. 9) geschoben. Die Einstellung ist durch Lüften der Bremsen zu überprüfen. Hierbei müssen die Justierschrauben (Pos. 1, Abb. 9) am Steg der Halteplatte (Pos. 2, Abb. 9) anliegen [gegebenenfalls Justierschrauben (Pos. 1, Abb. 9) nachjustieren]. Nach Einstellung der Spaltweite ist die Justierschraube (Pos. 1, Abb. 9) anschließend wieder durch die Kontermutter (Ringschlüssel SW19 – Anziehmoment ca. 75Nm) zu sichern. Um ein Verstellen der Justierschraube (Pos. 1, Abb. 9) beim Anziehen der Kontermutter zu vermeiden, ist die Justierschraube (Pos. 1, Abb. 9) mit einem Innensechskantschlüssel SW6 gegenzuhalten.

ACHTUNG!

Der Lüftweg beeinflusst die Schließzeit der Bremse. Die Einstellung sollte je nach Intensität der Bremsungen, einhergehend mit entsprechendem Verschleiß der Bremsbeläge, in regelmäßigen Abständen kontrolliert werden.

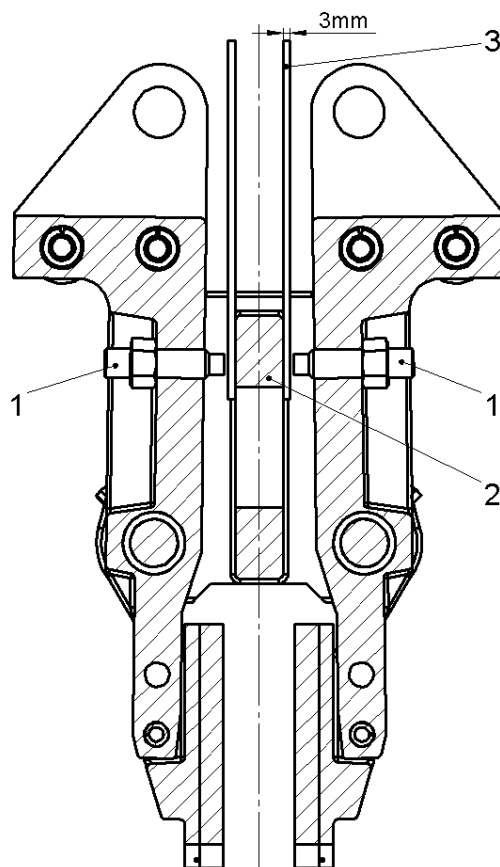


Abbildung 9: Bremszange

2.4 Einstellen des Positionsschalters

(siehe Abb. 10)

Abhängig vom Verschleiß der Bremsbeläge muss der Abstand des Positionsschalters zur Schaltfahne in regelmäßigen Abständen kontrolliert werden.

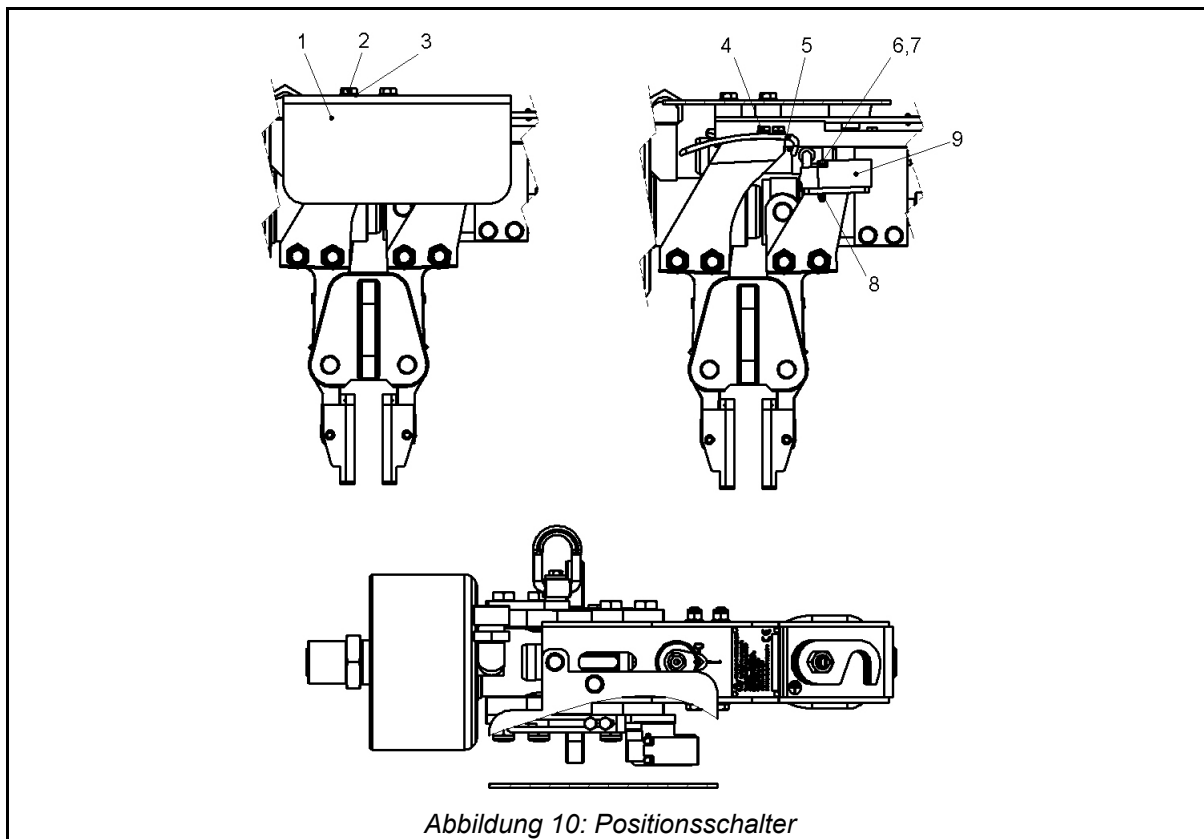


Abbildung 10: Positionsschalter

Elektrische Kenngrößen:	Anschlussbelegung:
max. Schaltspannung = DC 30 V	Klemme 13 und 14 = Schließer
max. Schaltstromstärke = 2,5 A	Klemme 21 und 22 = Öffner

Tabelle 4: Elektrische Kenngrößen Positionsschalter

ACHTUNG!

Betriebsanleitung (siehe Anlage „Positionsschalter“) beachten!



2.4.1 Elektrisches Schaltbild Positionsschalter

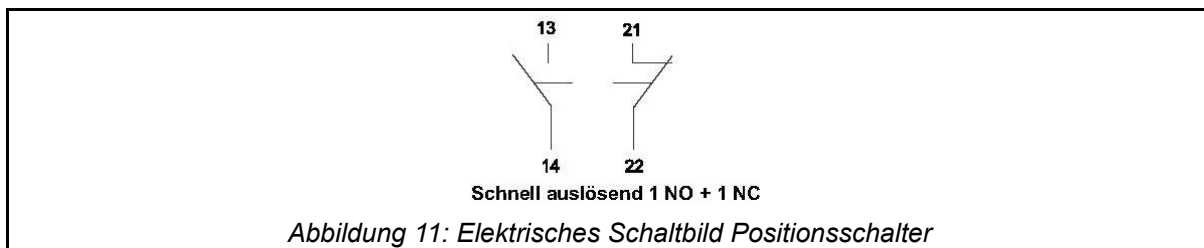


Abbildung 11: Elektrisches Schaltbild Positionsschalter

2.4.2 Einstellen des Positionsschalters bei Inbetriebnahme

(siehe Abb. 10)

Über die Schaltfahne (Pos. 5, Abb. 10) und den Rollenhebel des Endschalters (Pos. 9, Abb. 10) wird die Stellung der Bremszange überwacht.

Bremszange schließt sich: Schaltfahne (Pos. 5, Abb. 10) und Endschalter (Pos. 9, Abb. 10) entfernen sich voneinander.
Bremszange öffnet sich: Schaltfahne (Pos. 5, Abb. 10) und Endschalter (Pos. 9, Abb. 10) bewegen sich aufeinander zu.

Die Bremse muss zur Einstellung geöffnet sein.

Einstellen

Bremszange geöffnet: Die mit den 6-kt.-Schrauben (Pos. 2, Abb. 10) und Nord-Lock-Scheiben (Pos. 3, Abb. 10) befestigte Schutzabdeckung (Pos. 1, Abb. 10) entfernen. Nach Lösen der Schrauben (Pos. 4, Abb. 10) die Schaltfahne mit dem Langloch (Pos. 5, Abb. 10) in Richtung des Endschalters (Pos. 9, Abb. 10) verschieben, bis die Schaltung erfolgt. Ca. 5 mm nach dem Schaltpunkt die Schaltfahne (Pos. 5, Abb. 10) fest schrauben. Anschließend die Schutzabdeckung (Pos. 1, Abb. 10) wieder anbringen.

2.4.3 Nachjustieren des Positionsschalters

(siehe Abb. 10)

Mit fortschreitendem Bremsbackenverschleiß ist eine Nachstellung der Justierschrauben notwendig, welche eine Korrektur zwischen Schaltfahne (Pos. 4, Abb. 10) und Endschalter (Pos. 9, Abb. 10) erfordert, da sonst beim Lüften der Bremse der Schaltpunkt zwischen Schaltfahne (Pos. 4, Abb. 10) und dem Rollenhebel des Endschalters (Pos. 9, Abb. 10) nicht mehr erreicht wird. Die Korrektur wird über das Langloch in der Schaltfahne (Pos. 4, Abb. 10) vorgenommen.

ACHTUNG!

Nach dem Neueinbau der Bremsbacken und Neujustage der Gewindestifte den Abstand zwischen Schaltfahne (Pos. 4, Abb. 10) und dem Rollenhebel des Endschalters (Pos. 9, Abb. 10) neu einstellen.

Die Neujustierung wird wie unter 2.4.2 beschrieben vorgenommen.



2.5 Teiletausch

Warnhinweise gemäß 4.4 , sowie Sicherheitshinweise gemäß 4.5 sind zu beachten.



2.5.1 Bremsbackenwechsel

(siehe Abb. 12)

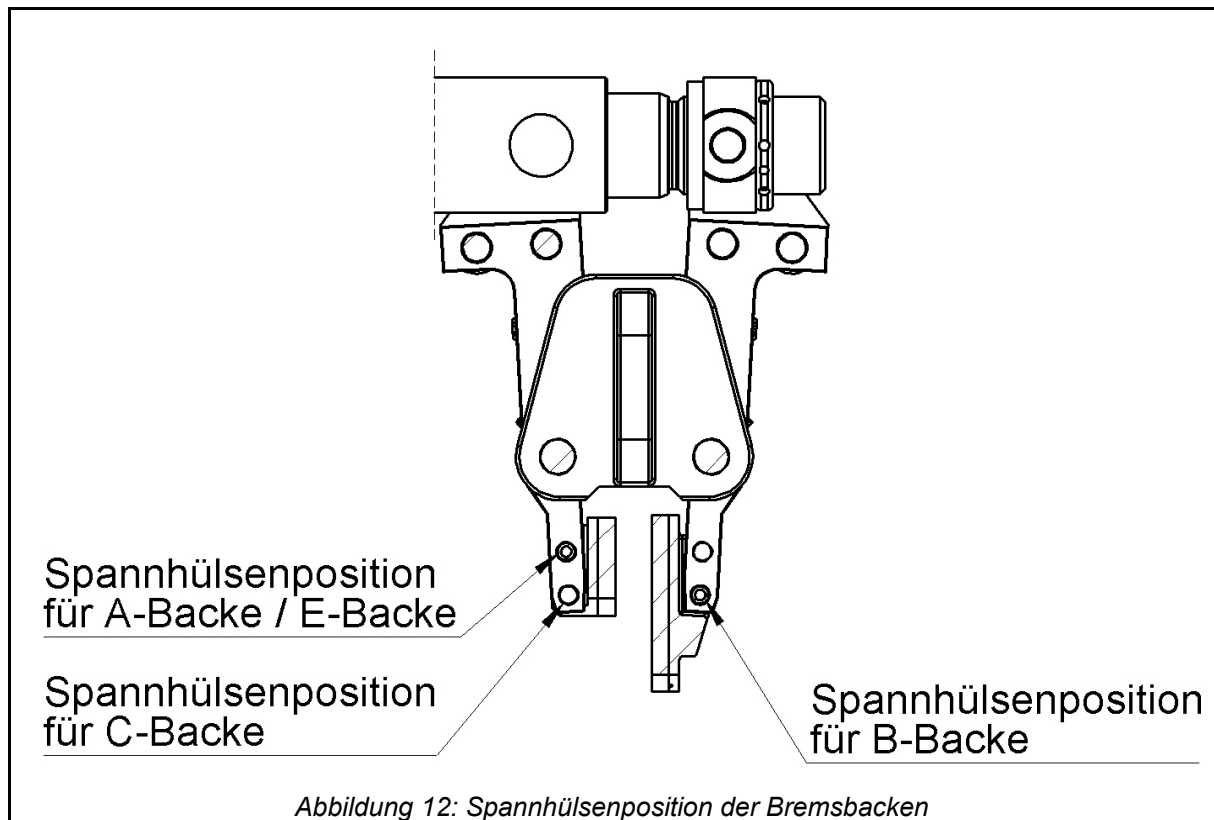
Der tz-Bremskraftgeber kann je nach Einsatzfall mit unterschiedlichen Bremsbackentypen bestückt werden.

Typ „A“ (klein) grün

Typ „B“ (groß) gelb

Typ „C“ (mittel) rot

Typ „E“ (mittelgroß) violett



Bremsbacken des Typs „A“ werden z.B. in Verbindung mit drehelastischen tz-Kupplungen der Typen S-SV-Duplex mit Bremsscheiben ab Ø 400 mm benutzt.
(Im Allgemeinen nur für die tz-Bremzange mit Handspanneinrichtung).

Bremsbacken des Typs „B“ werden z.B. eingesetzt bei tz-Kupplungen der Typen S-SV-Duplex, S-SV / SWL mit Bremsscheiben ab Ø 480 mm und bei Betrieb mit Strömungs-Kupplungen in Verbindung mit tz-Bremzzwischengehäusen (Flanschwellen-Bremsscheibe).

Bremsbacken des Typs „C“ finden z. Bsp. nur Verwendung an der tz-Kupplung 230 S-SV mit 400 mm Bremsscheibendurchmesser (z. Bsp. an Bandantrieben / BEA 500).

2.5.1.1 Bremsbelagdicke

Neue Bremsbacken besitzen eine Bremsbelagdicke von 10 mm. Die zulässige Restbremsbelagdicke darf den entsprechenden Wert gemäß Wartungsliste nicht unterschreiten. Bei Erreichen dieses Verschleißes müssen die Bremsbacken sofort gewechselt werden, ebenso, wenn vor Erreichen dieses Maßes großflächige Zerstörungen am Bremsbelag festgestellt werden. Bei erhöhtem Bremsbelagverschleiß ist auf die Beschaffenheit und das Drehverhalten der Bremsscheibe zu achten.

2.5.1.2 Demontage der Bremsbacken (einteilig und zweiteilig,kpl.)

ACHTUNG!

Nicht in den Zangenbereich greifen!

Durch plötzlich auftretende starke Undichtigkeiten (Bersten oder Abreißen von Schläuchen) kann es zum Druckverlust und damit zum unvorhersehbaren Schließen der Zange kommen. Quetschen und Scheren von Körperteilen können daraus folgen.



Bremsbacken grundsätzlich nur paarweise und mit neuen Spannstiften austauschen.
Spannstiftnummer beachten! (siehe Abb. 12) - Bremsbackentyp A, B, C, E
Niemals benutzte Spannstifte verwenden! Ersatzbremsbacken werden von tz immer in Verbindung mit neuen Spannstiften ausgeliefert.

Zur Demontage der Bremsbacken muss der tz-Bremskraftgeber ausgebaut werden. Hierzu sind zunächst die Justierschrauben zurück zuschrauben (Pos. 1, Abb. 9) und der Kugelhahn auf Durchgang zu stellen (Pos. 2, Abb. 7). Danach ist die Bremszange durch Beaufschlagung des tz-Bremskraftgebers mit Betriebsmedium zu öffnen.

Der Ausbau des tz-Bremskraftgebers mit Bremszange erfolgt in umgekehrter Reihenfolge wie der unter 2.3 beschriebene Einbau.

Bremse schließen.

Durch Herausschlagen der Spannstifte (Abb. 12) aus den Bohrungen können die verschlissenen Bremsbacken ausgebaut werden.

2.5.1.3 Montage der Bremsbacken (einteilig und zweiteilig,kpl.)

ACHTUNG!

Nicht in den Zangenbereich greifen!

Durch plötzlich auftretende starke Undichtigkeiten (Bersten oder Abreißen von Schläuchen) kann es zum Druckverlust und damit zum unvorhersehbaren Schließen der Zange kommen. Quetschen und Scheren von Körperteilen können daraus folgen.

Bremsbacken grundsätzlich nur paarweise und mit neuen Spannstiften austauschen.

Spannstiftnummer beachten (siehe Abb. 12)! - Bremsbackentypen: A, B, C, E

Niemals benutzte Spannstifte verwenden!

Ersatzbremsbacken werden von tz immer in Verbindung mit neuen Spannstiften ausgeliefert.



Zur Montage der Bremsbacken muss die Bremszange geschlossen sein.
Die neuen Bremsbacken werden eingefügt und durch einschlagen der Spannstifte (Abb. 12) gesichert.

Bremsbacken ggf. mit leichten Hammerschlägen zur Halteplatte ausrichten.
Der Einbau des tz-Bremskraftgebers erfolgt wie unter 2.3 beschrieben.
Nach Montage festen Sitz der Bremsbacken und planparalleles Anlegen der Bremsbeläge an der Bremsscheibe kontrollieren. (Bremszange geschlossen).

2.5.1.4 Wechseln der Bremsbelagträger bei zweiteiliger Bremsbacke

ACHTUNG!

Nicht in den Zangenbereich greifen!

Durch plötzlich auftretende starke Undichtigkeiten (Bersten oder Abreißen von Schläuchen) kann es zum Druckverlust und damit zum unvorhersehbaren Schließen der Zange kommen. Quetschen und Scheren von Körperteilen können daraus folgen.



Zum Wechseln der Bremsbelagträger (Pos. 1, Abb. 13) muss der tz-Bremskraftgeber ausgebaut werden. Hierzu sind zunächst die Justierschrauben zurück zu schrauben (Pos. 1, Abb. 9) und der Kugelhahn auf Durchgang zu stellen (Pos. 2, Abb. 7). Danach ist die Bremszange durch Beaufschlagung des tz-Bremskraftgebers mit Betriebsmedium zu öffnen.

Der Ausbau des tz-Bremskraftgebers mit Bremszange erfolgt in umgekehrter Reihenfolge wie der unter 2.3 beschriebene Einbau.

Bremsbelagträger grundsätzlich nur paarweise und mit neuen Schrauben und Nord-Lock Scheiben austauschen.

Beim Wechseln der Bremsbelagträger (Pos. 1, Abb. 13) werden die Schrauben (1Pos. 3, Abb. 13) und Nord-Lock Scheiben (Pos. 4, Abb. 13) entfernt.

Die neuen Bremsbelagträger (Pos. 1, Abb. 13) inkl. Schrauben (Pos. 3, Abb. 13) und Nord-Lock Scheiben (Pos. 4, Abb. 13) an der Belagträgeraufnahme (Pos. 2, Abb. 13) befestigen und verschrauben.

ACHTUNG!

Schrauben nur einmalig nutzen und mit einem Drehmoment von 27Nm anziehen!
Nur die von TZ mitgelieferten Zylinderschrauben M8x20 mit mikroverkapselter Klebesicherung „Precote 80“ (Pos. 3, Abb. 13) plus Nord-Lock Scheibe DNL8 (Pos. 4, Abb. 13) verwenden. Längere Zylinderschrauben gefährden die Hubbewegung und sind nicht zulässig! Die Nord-Lock Scheiben (Pos. 4, Abb. 13) dürfen nur paarweise in vorgegebener Anordnung eingesetzt werden. Es ist darauf zu achten, dass die Kontaktflächen frei von Rost oder sonstigen Anhaftungen sind!

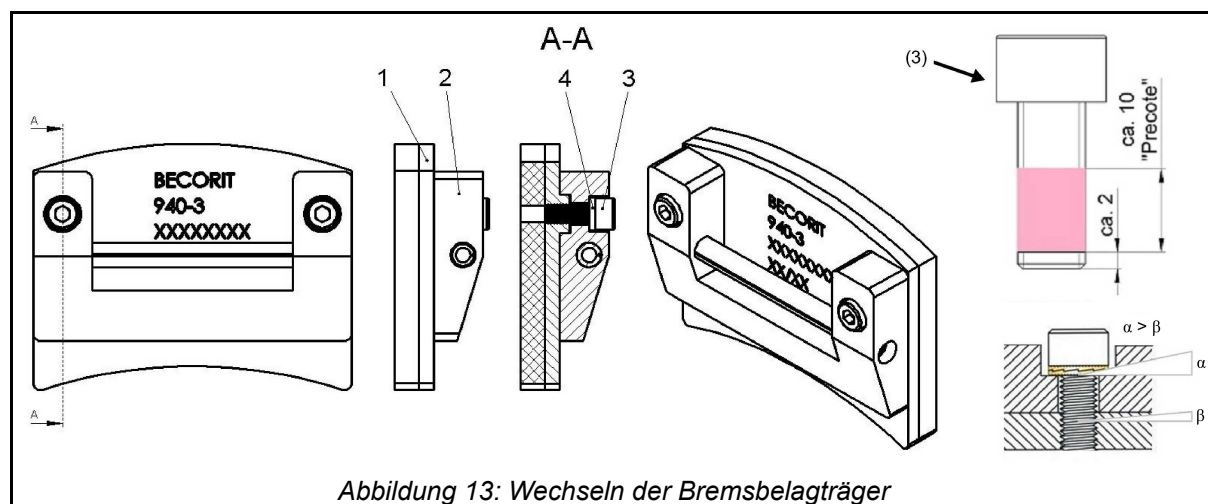


Abbildung 13: Wechseln der Bremsbelagträger

3 Inbetriebnahme

Warnhinweise gemäß 4.4 , sowie Sicherheitshinweise gemäß 4.5 sind zu beachten.



3.1 Überprüfung der Bremskraft am tz-Bremskraftgeber

(siehe Anhang „entsprechendes Diagramm“)

Nach sorgfältigem und fachgerechtem Einbau des tz-Bremskraftgebers muss die Grundeinstellung überprüft werden. Dabei ist die Bremse geschlossen.

Siehe 4.1.3 .

Das resultierende Bremsmoment ist das Produkt aus Bremskraft (Druck im Druckspeicher) und Bremsscheibendurchmesser.

Siehe Anlage „Bremsdiagramme“.

Hierzu ist folgendes zu beachten: Werksseitig ist die Bremskraft sowohl über die Tellerfedern als auch über den Druckspeicher (mit Öl- und Stickstofffüllung) auf 15 - 20 - 25 - 30 bar vorgespannt.

3.2 Druckausgleich und Überprüfung der Grundeinstellung

(siehe Anhang „Wartungsliste“)

Kugelhahn auf Durchgang stellen (Pos. 2, Abb. 7 - SW8). Der tz-Bremskraftgeber wird einige Male über die Handbetätigung betätigt, um die Systeme im tz-Bremskraftgeber auszugleichen. Dann wird der Kugelhahn (Pos. 2, Abb. 7 - SW8) wieder geschlossen. Und die Bremszange 2 bis 3 mal geöffnet und geschlossen.

Danach zeigt die hydraulische Druckanzeige im gebremsten Zustand den vorhandenen Nenndruck im Aggregat an.

Weiterhin ist auf festen Sitz der Bremszange sowie einen festen Sitz aller Druckanschlüsse und des Druckspeichers zu achten.

Die Bremsbacken müssen im Bremszustand des tz-Bremskraftgebers mit ihrer vollen Fläche an der Bremsscheibe anliegen.

3.3 Erwärmung der Anlage in bestimmungsgemäßem Betrieb

Bei bestimmungsgemäßem Betrieb erhitzt sich die Bremsanlage deutlich. Bei richtiger Auslegung und Betriebsweise (Verantwortungsbereich Betreiber) ist sichergestellt, dass sich keine Temperaturen oberhalb von 150°C einstellen.

Kurzzeitige Funken, die sich aus dem Bremsbelag lösen, sind ungefährlich. Die Spitzentemperaturen liegen unter 450°C und können Methan nicht zünden.

Es ist unbedingt darauf zu achten, dass diese kleinen heißen Teile nicht in eine Ansammlung aus Kohlenstaub gelangen, dort könnte unter ungünstigen Bedingungen ein Glimmnest entstehen. Deshalb ist die regelmäßige Reinigung der Bremsanlage unumgänglich!

Unterlagen zur Berechnung oder Hilfen bei der Bestimmung des Wärmehaushalts einer repräsentativen Anlage können beim Hersteller angefordert werden.



4 Service

Warnhinweise gemäß 4.4 , sowie Sicherheitshinweise gemäß 4.5 sind zu beachten.



4.1 Wartung

4.1.1 Definition zur Wartung und Instandhaltung

(Begriffe nach IEC 60079-17)

Wartung und Instandsetzung: Eine Kombination aller Tätigkeiten, die ausgeführt werden, um einen Gegenstand in einem Zustand zu erhalten oder ihn wieder dahin zu bringen, der den Anforderungen der betreffenden Spezifikation entspricht und die Ausführung der geforderten Funktion sicherstellt.

Inspektion: Eine Tätigkeit, die die sorgfältige Untersuchung eines Gegenstandes zum Inhalt hat, mit dem Ziel einer verlässlichen Aussage über den Zustand dieses Gegenstandes, wobei sie ohne Demontage oder, falls erforderlich, mit teilweiser Demontage, ergänzt durch Maßnahmen, wie zum Beispiel Messungen, durchgeführt wird.

Sichtprüfung: Eine Sichtprüfung ist eine Prüfung, bei der ohne Anwendung von Zugangseinrichtungen oder Werkzeugen sichtbare Fehler festgestellt werden, zum Beispiel fehlende Schrauben.

Nahprüfung: Eine Prüfung, bei der zusätzlich zu den Aspekten der Sichtprüfung solche Fehler festgestellt werden, wie zum Beispiel lockere Schrauben, die nur durch Verwendung von Zugangseinrichtungen, zum Beispiel Stufen /falls erforderlich), und Werkzeugen zu erkennen sind. Für Nahprüfungen braucht ein Gehäuse üblicherweise nicht geöffnet oder das Betriebsmittel spannungsfrei geschaltet zu werden.

Detailprüfung: Eine Prüfung, bei der zusätzlich zu den Aspekten der Nahprüfung solche Fehler festgestellt werden, wie zum Beispiel lockere Anschlüsse, die nur durch das Öffnen von Gehäusen und / oder, falls erforderlich, Verwendung von Werkzeugen und Prüfeinrichtungen zu erkennen sind.

1. Instandhaltungsmaßnahmen dürfen nur von befähigten Personen (oder Personen mit vergleichbarer Qualifikation, siehe TRBS 1203) durchgeführt werden.
2. Der Austausch von Komponenten darf nur mit Original-Ersatzteilen erfolgen, die auch für den Einsatz im Ex-Bereich freigegeben sind, das gilt auch für die verwendeten Schmier- und Hilfsstoffe.
3. Die Geräte sind im Ex-Bereich regelmäßig zu warten und zu reinigen. Die Intervalle werden vom Betreiber gemäß den Umweltbeanspruchungen vor Ort festgelegt.
4. Nach der Wartung und / oder Instandhaltung sind alle dabei entfernten Barrieren und Hinweise wieder in die ursprüngliche Lage anzubringen.

4.1.2 Wartung des tz-Bremskraftgebers

(siehe Wartungsliste BKG 900 PL/SA)

In regelmäßigen Intervallen sind die Bremsbacken und Brems­scheiben auf Verschmutzung, auf Rost sowie auf Verschleiß zu kontrollieren. Der zulässige Belagverschleiß darf nicht überschritten werden.

Auf gleichmäßige Abnutzung der Beläge ist zu achten. Die Bremsbeläge und deren Umgebung sind regelmäßig von Staubablagerungen zu reinigen.

Die Brems­scheibendicke darf das zulässige Maß nicht unterschreiten und die Bremsflächen dürfen keine starken Riefen, Einlaufspuren oder Verölung aufweisen. Die Riefen in den Bremsflächen dürfen eine maximale Tiefe von 0,5 mm nicht überschreiten.

Die Bremszange ist auf Gängigkeit zu kontrollieren.

Stärkere Verschmutzungen und Anbackungen sind zu beseitigen.

Die Lauffläche des Arbeitskolbens ist auf Beschädigung (Rost und Rissbildung) zu untersuchen.

Das Gesamtsystem ist auf Betriebsmediumverlust zu untersuchen, gegebenenfalls sind Anschlüsse nachzuziehen.

Die Sinterfilter im Gehäuse des tz-Bremskraftgebers, im Schaltventil und im P-Anschluss sind auf Verschmutzung zu kontrollieren und ggf. auszutauschen.

Zur Aufrechterhaltung der Systemzuverlässigkeit (nach Vorgaben der MRL 2006/42/EG) muss die Bremse nach max. 200000 Zyklen spätestens jedoch nach 5 Jahren zur Generalüberholung zum Hersteller.

Bei nicht behebbaren Mängeln muss der tz-Bremskraftgeber ausgetauscht werden.

ACHTUNG!

Beim Austausch von Bauteilen nur zugelassene Originalteile verwenden!

Vor Demontage muss das Gerät abgekühlt sein!



4.1.3 Kompensationsdruck überprüfen

ACHTUNG!

Der Druck im Kompensationsraum beeinflusst die Bremskraft.

Nur bei vorschriftsmäßig befülltem Druckspeicher stellt sich die notwendige Bremskraft ein.



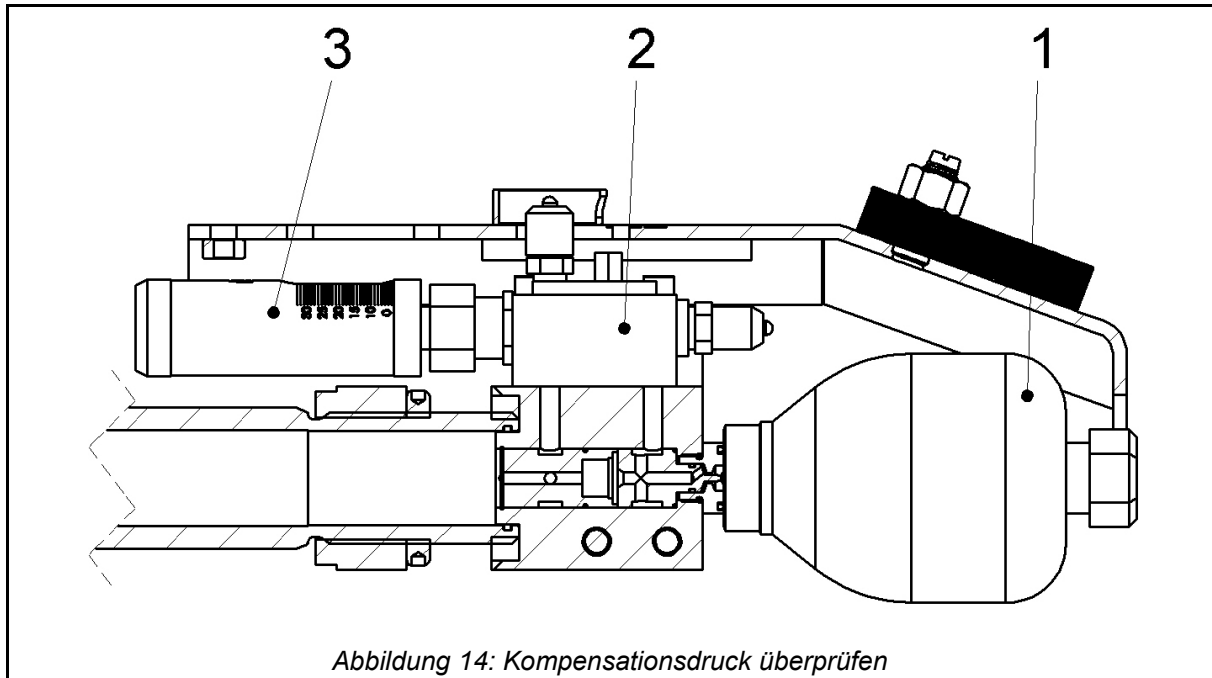
Der tz-Bremskraftgeber wird mit folgenden Druckspeichervarianten (Pos. 1, Abb. 14) ausgeliefert:

- Orange = 15 bar
- Grün = 20 bar
- Gelb = 25 bar
- Blau = 30 bar

Bei Abweichung von den genannten Werten in der Wartungsliste ist der Bremskraftgeber auszutauschen bzw. der Kundendienst zu informieren.

Beispiel:

Bremskraftgeber der Baureihe BKG900 mit gelbem Druckspeicher (Pos. 1, Abb. 14) (25 bar)
Bei aufgelegter Bremse und geschlossenem Kugelhahn (Pos. 2, Abb. 14) muss die hydraulische
Druckanzeige (Pos. 3, Abb. 14) den Kompensationsdruck von 25 bar \pm 2 bar anzeigen.



4.1.4 Lüfthub prüfen und einstellen

Begrenzung des Lüfthubes, weil Bremszeit zu lang bzw. Lüfthub zu groß.
Einstellung siehe 2.3.3 .

4.2 Mögliche Betriebs- und Störungsmeldungen und Abhilfen

4.2.1 Allgemeine Störungen

Störung	Ursache	Beseitigung
Ungleichmäßiges Lüftspiel der Bremsbacken zur Bremsscheibe	Fehlerhaft eingestellte Justierschrauben	Justierschrauben nachstellen und kontern. siehe 2.3.3
Ungleichmäßige Bremsbelagabnutzung	Schwergängigkeit der Bremszange, Montagefehler, BKG nicht fest verspannt	Bremszange auf Gängigkeit überprüfen, Einbaulage des BKG ggf. korrigieren, BKG verspannen, Bremsbeläge nur paarweise tauschen.
Starke Bremsbelagabnutzung	Riefen auf der Bremsscheibe, zu geringe Bremsleistung installiert	Bremsscheibe auf Riefenbildung untersuchen, Dimensionierung des Bremssystems überprüfen
Undichtigkeiten am BKG (pneumatisch)	Schlauchanschluss lose, Ventil lose, Abluftfilter verstopft	Schlauchanschlüsse untersuchen, Ventil auf festen Sitz untersuchen, Abluftfilter überprüfen, ggf. austauschen
Undichtigkeiten am BKG (hydraulisch)	Hydraulikverschraubung lose, Kompensationseinrichtung beschädigt	Bremsdruck an der Druckanzeige prüfen, BKG ggf. wechseln
Bremsdruckabfall am BKG	Kugelhahn geöffnet, starker Verschleiß der Bremsbeläge, Leckage Druckspeicher, Leckage Hydrauliksystem	Kugelhahn schließen, Bremsbeläge wechseln, Druckspeicher wechseln lassen, BKG ggf. wechseln

Tabelle 5: Allgemeine Störungen

4.3 Reparatur und Revision

ACHTUNG!

Reparatur und Einstellarbeiten am tz-Bremskraftgeber, die über das Ausmaß der Revisionstätigkeiten hinausgehen, dürfen nur im Herstellerwerk vorgenommen werden.

Eine fachmännische Instandsetzung bzw. Reparatur kann nur vom Hersteller gewährleistet werden.

Fremde Eingriffe in die Anlage können unter Umständen die vorgegebenen Eigenschaften verändern und zu erheblichen, von tz nicht mehr zu vertretenden Mängeln und Fehlfunktionen, führen.



4.4 Warnhinweise

ACHTUNG!

Nur saubere, geölte Druckluft oder Stickstoff (zum Beispiel aus Druckgasbehälter) als Betriebsmedium verwenden. Mindestdruck 3,5 bar.

Wechsel der Anschlüsse nur in unbefülltem, drucklosem Zustand.

Zum Eindichten der Anschlüsse kein Hanf oder ähnliches verwenden.

Nur neue Dichtungen verwenden.

Gelöste Schraubensicherungen unbedingt vor Inbetriebnahme wieder in Originalzustand versetzen.

Nur Originalfilter verwenden.

Nur Originalbremsbeläge verwenden und nur mit neuen Spannstiften bzw. mit neuen Schrauben und Nord-Lock Scheiben einsetzen.

Keine beschädigten Beläge verwenden.

System nicht über dem maximalen Öffnungsdruck betreiben (max. Lüftdruck 5 bar).



4.5 Sicherheitshinweise

4.5.1 Allgemeines

ACHTUNG!

Bei Arbeiten an der Bremsanlage muss die Anlage gegen Anlaufen gesichert werden.

Niemals druckbeaufschlagte Räume öffnen.

Bei Arbeiten am tz-Bremskraftgeber auf Sicherung der Zwischenlage und festen Sitz der Druckanschlüsse achten.

Bei Arbeiten am gelüfteten tz-Bremskraftgeber auf Sicherung gegen Lüftungsdruckabfall und unbeabsichtigtes Schließen der Bremszange achten.

Am Druckspeicher dürfen weder Schweiß- noch Lötarbeiten und keinerlei mechanische Arbeiten vorgenommen werden.



4.5.2 Umgang mit pneumatischen Anlagen

Wartungs- und Reparaturarbeiten an pneumatischen Ausrüstungen nur von dafür speziell ausgebildetem Personal ausführen lassen. Vor Wartungs- und Reparaturarbeiten die pneumatischen Ausrüstungen drucklos machen. Alle Servicearbeiten an den pneumatischen Anlagen sind grundsätzlich im Stillstand der Maschine durchzuführen. Vor Beginn der Arbeiten sind alle Antriebe gegen unbeabsichtigtes Einschalten zu sichern. Schlauchleitungen in vorbeugender Instandhaltung auswechseln (Angaben der Hersteller beachten).

4.5.3 Betriebsmedium / Aufbereitung

Vorwort

Das Betriebsmedium im Rohrleitungsnetz kann mit Feuchtigkeit und anderen Verunreinigungen wie Schmutz und Rostpartikeln angereichert sein. Die Verunreinigungen können die Lebensdauer der angeschlossenen Pneumatikgeräte vermindern und die Funktion beeinträchtigen.

Druckschwankungen

Druckschwankungen können Probleme hinsichtlich der Funktion der Pneumatikgeräte herbeiführen. Unzulässige Überdrücke können die Pneumatikgeräte beschädigen.

Ölschmierung

Das Schmiermittel sorgt für geringen Verschleiß, schützt vor Korrosion und trägt somit zur Lebensdauererhöhung der Pneumatikgeräte bei.

Nur Abbauhammeröl Typ DA 50 ML oder vergleichbares verwenden.

Anforderung:

Es ist zwingend den tz-Bremskraftgeber mit aufbereitetem Betriebsmedium zu versorgen.

Folgende Betriebsmediumaufbereitungen müssen vorgeschaltet werden:

- Druckreduzierventil
- Betriebsmediumfilter mit Kondensatabscheider
(Filterfeinheitegrad 30µm, Kondensat- Abscheidegrad 95-98 %)
- Nebelöler

4.6 Entsorgung

Die Entsorgung der Verpackung und der verbrauchten Teile hat gemäß den Bestimmungen des Landes, in dem das Gerät installiert wird, zu erfolgen.

Legende zur Wartungsliste		
In der Wartungsliste werden folgende Kurzzeichen und Begriffe verwendet:		
Begriffe	Bezeichnung in der Liste	Kurzerläuterung
Zeichnungsnummer	Zg.-Nr.	Hinweis auf die Herstellervorschrift, der die Daten entnommen wurden bzw. Hinweis auf Geräte-Zeichnungen.
Betriebswert	Betriebswert	Den Betriebswerten werden nachfolgend beschriebene Kurzzeichen vorgesetzt.
Nennwert	NW	Nennwert für Messwerte.
Oberer Betriebswert	OB	Maximal zulässiger Wert im laufenden Betrieb; bei diesem Wert ist eine Schädigung unwahrscheinlich.
Oberer Einstellwert	OE	Maximal zulässiger Wert nach Einstellung; Setzungen, etc., sind berücksichtigt.
Unterer Betriebswert	UB	Minimal zulässiger Wert im laufenden Betrieb; bei diesem Wert ist eine Schädigung unwahrscheinlich.
Unterer Einstellwert	UE	Minimal zulässiger Wert nach Einstellung; Setzungen, etc., sind berücksichtigt.
Hilfsmittel	Hilfsmittel	Hinweis auf Messhilfen bzw. Schmiermittel, etc.
Bemerkung	Bemerkung	Hinweis auf Vorgehensweise bei Inspektions- bzw. Wartungstätigkeiten.
Termin	Termin	Terminangaben des Herstellers bzw. des Zulieferers. Ohne Angaben sind die Vorschriften bzw. die Termine des Betreibers maßgeblich.

Tabelle 6: Legende zur Wartungsliste

Tüschen & Zimmermann		Wartungsliste tz-Bremskraftgeber mit Bremszange – Typ: BKG 900 PL/SA				Seite: 1/1
Pos.	Tätigkeit / Prüfung	Bauart	Betriebswert	Hilfsmittel	Bemerkung	Prüfintervall
1.1	Messung / Prüfung					
1.1.1	Bremsbelagdicke prüfen	Typ: „B“, „C“	NW = 10mm UB = 3mm	Messschieber	Der zulässige Belagverschleiß darf nicht überschritten werden. Auf gleichmäßige Abnutzung der Beläge ist zu achten. Verschlissene Beläge paarweise tauschen.	1 Monat
1.1.2	Bremsbelagdicke prüfen	Typ: „A“, „E“	NW = 10mm UB = 5mm			
1.2	Bremsscheibendicke prüfen	S15, S30	NW = 15 bzw. 30mm UB = 13 bzw. 28mm	Messschieber	UB darf nicht unterschritten werden.	3 Monate
1.3	Bremsscheibenriefen prüfen		OE = 0,5mm	Visuelle Kontrolle	OE darf nicht überschritten werden.	3 Monate
1.4	Lüftspiel prüfen	Siehe zugehörige MBA-Zeichnung	NW = 3mm OE = 4mm UB = 2mm	Fühlerlehre	OE bzw. UE darf nicht über- bzw. unterschritten werden.	1 Monat
1.5	Kompensationsdruck prüfen	„Druckspeicher“	15bar (+- 2bar) 20bar (+- 2bar) 25bar (+- 2bar) 30bar (+- 2bar)		1. Kugelhahn auf Durchgang stellen. 2. tz-Bremskraftgeber einige Male über das elektropneumatische Schaltventil betätigen. 3. Kugelhahn wieder schließen und die Bremszange 2 – 3 mal öffnen und schließen. 4. Danach muss die hydraulische Druckanzeige im gebremsten Zustand den Nenndruck anzeigen.	1 Monat
1.6.1	Bremsbacken wechseln	Typ: „B“, „C“	NW = 10mm UB = 3mm	Treibdorn D = 9 x120	UB darf nicht unterschritten werden.	Bei Bedarf
1.6.2	Bremsbacken wechseln	Typ: „A“, „E“	NW = 10mm UB = 5mm			
1.7.1	Bremsbelag wechseln (zweiteilige Backe)	Typ: „B“	NW = 10mm UB = 3mm	Drehmomentschlüssel mit Inbus SW6	UB darf nicht unterschritten werden.	Bei Bedarf
1.7.2	Bremsbelag wechseln (zweiteilige Backe)	Typ: „E“	NW = 10mm UB = 5mm			
1.8	Sinterfilter auf Verschmutzung prüfen	„Zylinderdeckel“ „Zuluft“ „Schaltventil“			Verschmutzte Sinterfilter austauschen.	1 Monat
TÜSCHEN & ZIMMERMANN 57356 LENNESTADT-SAALHAUSEN Postfach 4010 Telefon: 02723-9145-0 – Telefax: 02723-9145-40			Wartungsliste tz-Bremskraftgeber mit Bremszange Typ: BKG 900 PL/SA			

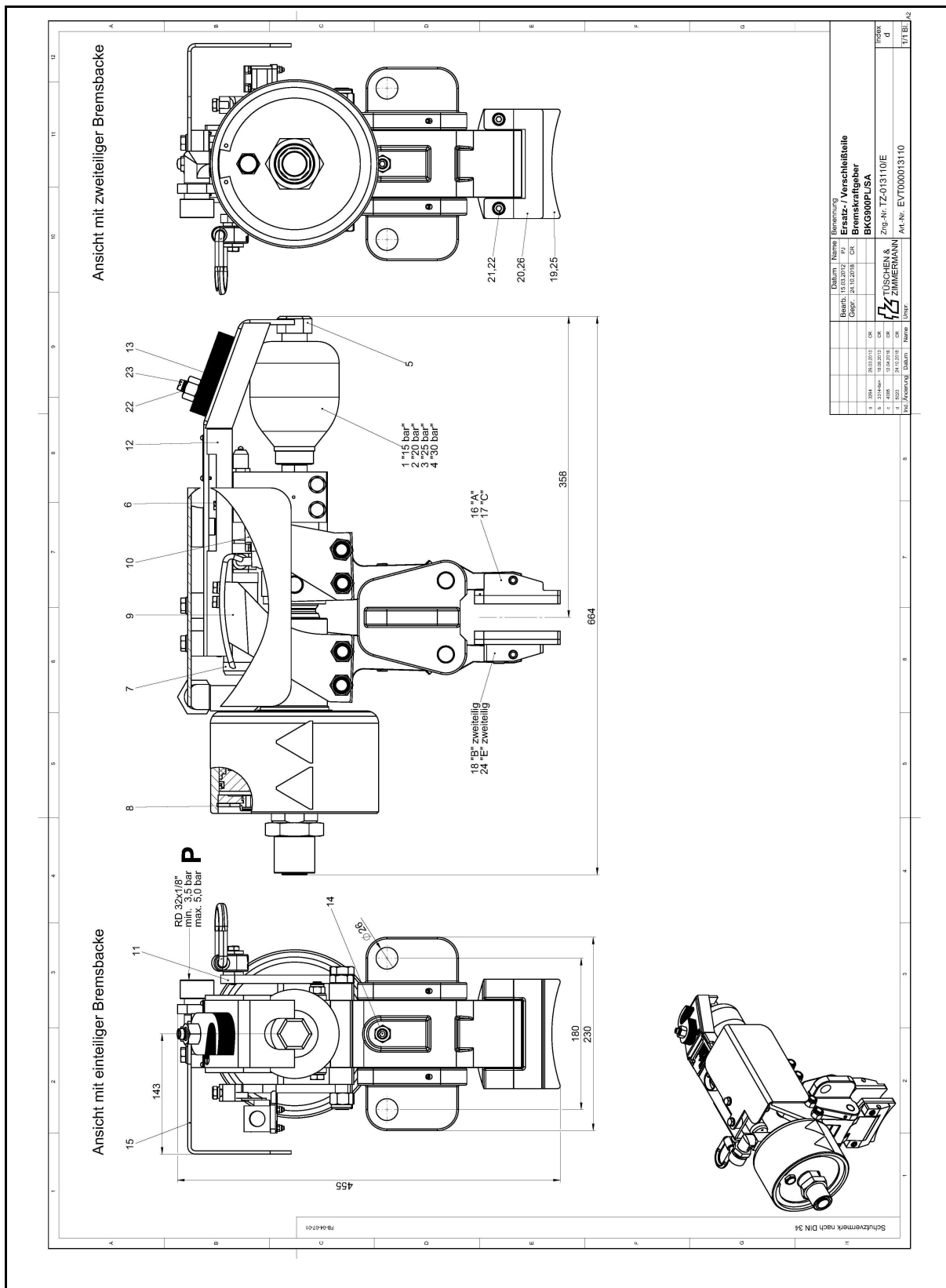
Tabelle 7: Wartungsliste


Werkzeugliste		
Für Montage- und Wartungsarbeiten werden mindestens nachfolgende Werkzeuge benötigt:		
Bezeichnung	Größe	Haupt-Verwendungszweck
Drehmomentschlüssel mit Inbus	Für 27Nm, SW19	- Montage der Bremsbelagträger
Drehmomentschlüssel mit Stecknuss	Für 75Nm, SW19	- Kontern bei Einstellung der Justierschrauben
Innensechskantschlüssel	SW6	- Einstellung der Justierschrauben - Montage Schaltventil
Ringschlüssel	SW19	- Kontern bei Einstellung der Justierschrauben
Ringschlüssel	SW24	- Montage Bremszange an die Haube - Montage Sinterfilter
Ringschlüssel	SW36	- Montage Bremszange an die Haube
Maulschlüssel	SW8	- Betätigung Absperrkugelhahn
Maulschlüssel	SW17	- Montage Schaltventil
Treibdorn	D9 x 120	- Bremsbackenwechsel
Fühlerlehre	3mm dick	- Lüftspieleinstellung
Schlosserhammer		

Tabelle 8: Werkzeugliste

Anziehdrehmoment für Schrauben											
Verschraubungen für Durchgangsbohrungen und Sacklöcher in Stahl, sofern nicht anders angegeben, werden mit folgendem Drehmoment angezogen:											
Anziehdrehmoment für Schraubenverbindungen der Festigkeitsklasse 8.8 (tz-Standard gemäß VDI-Richtlinie 2230):											
Schraubengröße:	M4	M5	M6	M8	M10	M12	M16	M20	M24	M30	M36
Anziehdrehmoment [Nm]:	3,0	5,9	10,0	25	49	85	210	425	730	1450	2600

Tabelle 9: Anziehdrehmoment Schrauben



1	2	3	4		5	6
Pos.	Menge	Einh.	Benennung		TZ-Zng.-Nr./TZ-Stickl.-Nr.	TZ-Art.-Nr.
1	1	Stück	Druckspeicher,kpl. SBO 100-0,7/ 15 bar orange einschl. Manometeranschl. U.RV			160000020797
2	1	Stück	Druckspeicher,kpl. SBO 100-0,7/ 20 bar grün einschl. Manometeranschl. U.RV			160000020796
3	1	Stück	Druckspeicher,kpl. SBO 100-0,7/ 25 bar gelb einschl. Manometeranschl. U.RV			162025Z51085
4	1	Stück	Druckspeicher,kpl. SBO 100-0,7/ 30 bar blau einschl. Manometeranschl. U.RV		TZ-1085/E	162030Z51085
5	1	Stück	Stahlschutzkappe M28x1.5,SW36			162000007376
6	1	Stück	Plattenmontage-Kugelhahn,kpl. DN10/PN250 mit Dichtungen u. Schraubens.		TZ-005964/E TZ-005964/ES	162000Z15964
7	1	Stück	Hydr. Druckanzeige,kpl. 0-30bar einschl. Mutter u. Schneidring			160476080030
8	1	Stück	Sinter-Einschraubfilter R 1/2" Typ: M 1514			160554330000
9	1	Stück	Halter mit Schaltfahne zum Grenztaster			160000014981
10	1	Stück	Grenztasterkonsole,kpl. BC-PSI222.5.31			160000014977
11	1	Stück	Halter,kpl. mit Lastböck 0.63t BKG900PL/SA			160000012865
12	1	Stück	Schutzabdeckung,kpl. BKG900S-A für Hydrostar u. Druckspeicher			162000015771
13	20	Stück	Korrekturscheibe zur Bremszange			160554360767
14	2	Stück	Justierschraube m.Konterm. M12/A2 für Bremszange		TZ-015768/ES	160000015768
15	1	Stück	Deckel,kpl.			DE0000014893
16	2	Stück	Bremsbacke Ausf."A",kpl. einschl. Spannstift,grün		TZ-000475/E TZ-000475/ES	16047518A000
Bemerkung:						
				Datum	Name	Benennung: Ersatz- / Verschleißteile Bremskraftgeber BKG900PL/SA
				Bearb.	15.3.2012 pj	
				Gepr.	15.3.2012 CR	
				Norm		
d	5023	22.10.2018				 Tüschchen & Zimmermann Ersatzteil- Stückliste Nr.: TZ-013110/ES Index d Art.-Nr.: EVT000013110 Blatt 1 2 Bl.
c	4085	12.4.2016				
b	3314	18.6.2013				
a	3264	2.4.2013				
Zust.	Änderung	Datum	Name	F.Zng.	TZ-013110/E	
				Ur.St.	TZ-013110/ES	

FB-04-08-01

1	2	3	4		5	6
Pos.	Menge	Einh.	Benennung		TZ-Zng.-Nr./TZ-Stckl.-Nr.	TZ-Art.-Nr.
17	2	Stück	Bremsbacke Ausf. "C",kpl. einschl. Spannstift,rot		TZ-000475/E	16047520C000
18	2	Stück	Bremsbacke Ausf. "B",kpl. zweiteilig organischer Bremsbelag 940-3		TZ-013979/E TZ-013979/ES	101000013979
19	2	Stück	Bremsbelagtr.,kpl. Bremsbacke B zweiteilig organischer Bremsbelag 940-3		TZ-014034/E TZ-014034/ES	101000014034
20	2	Stück	Belagträgeraufnahme,kpl. Bremsbacke B zweiteilig inkl. Spannstift		TZ-014043/ES	101000014043
21	2	Stück	Zyl.-Schraube M 8 x 20 Beschichtung "Precote 80"		TZ-014864/ES	101000014864
22	3	Paar	Nord-Lock-Scheibenpaar M 8 (DNL 8)			1104025
23	1	Stück	Zyl.-Schraube mit Schlitz M 8 x 16			1100750
24	2	Stück	Bremsbacke Ausf. "E",kpl. zweiteilig,violett organischer Bremsbelag 940-3		TZ-018197/E TZ-018197/ES	101000018197
25	2	Stück	Bremsbelagtr.,kpl. Bremsbacke E zweiteilig organischer Bremsbelag 940-3		TZ-018198/E TZ-018198/ES	101000018198
26	2	Stück	Belagträgeraufnahme,kpl. Bremsbacke E zweiteilig inkl. Spannstift		TZ-018200/ES	101000018200
Bemerkung:						
				Datum	Name	Benennung: Ersatz- / Verschleißteile Bremskraftgeber BKG900PL/SA
				Bearb.	15.3.2012 pj	
				Gepr.	15.3.2012 CR	
				Norm		
d	5023	22.10.2018				Ersatzteil- Stückliste Nr.: TZ-013110/ES Index d
c	4085	12.4.2016				
b	3314	18.6.2013				
a	3264	2.4.2013				
Zust.	Änderung	Datum	Name	F.Zng.	TZ-013110/E	Art.-Nr.: EVT000013110 Blatt 2 2 Bl.
				Ur.St.	TZ-013110/ES	

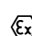
FB-04-08-01



Tüschchen & Zimmermann
D-57368 Lennestadt

Typ: TZ-xx

Ausf.: xxx-xxx TZ-Art.-Nr.: xxxxxxxxxxxxxx

 I M2 Ex h I Mb

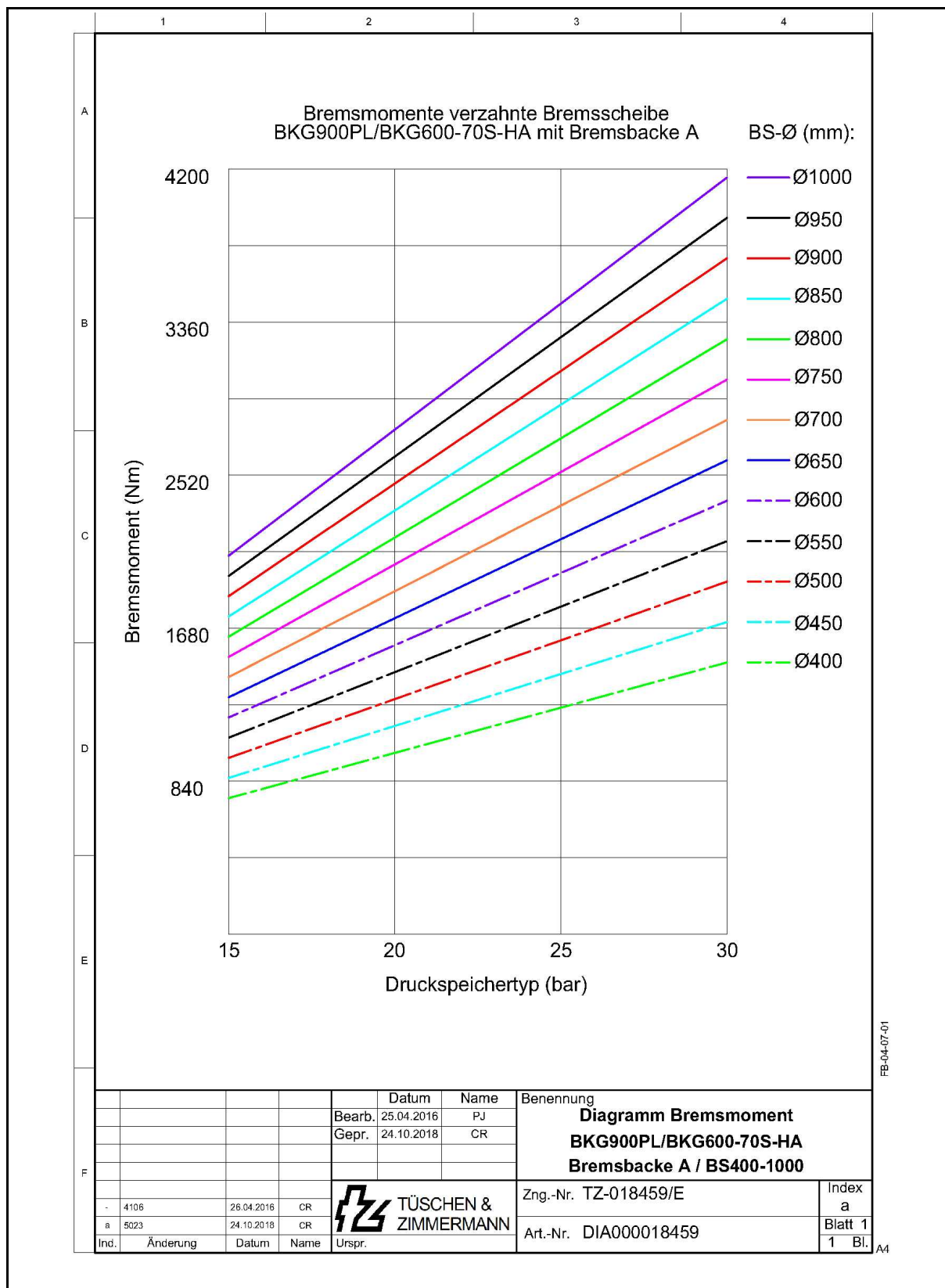
TFR: ATEX TZ-010441

Betriebsdruck: min. 3,5bar / max. 5bar


Gewicht: xxx kg

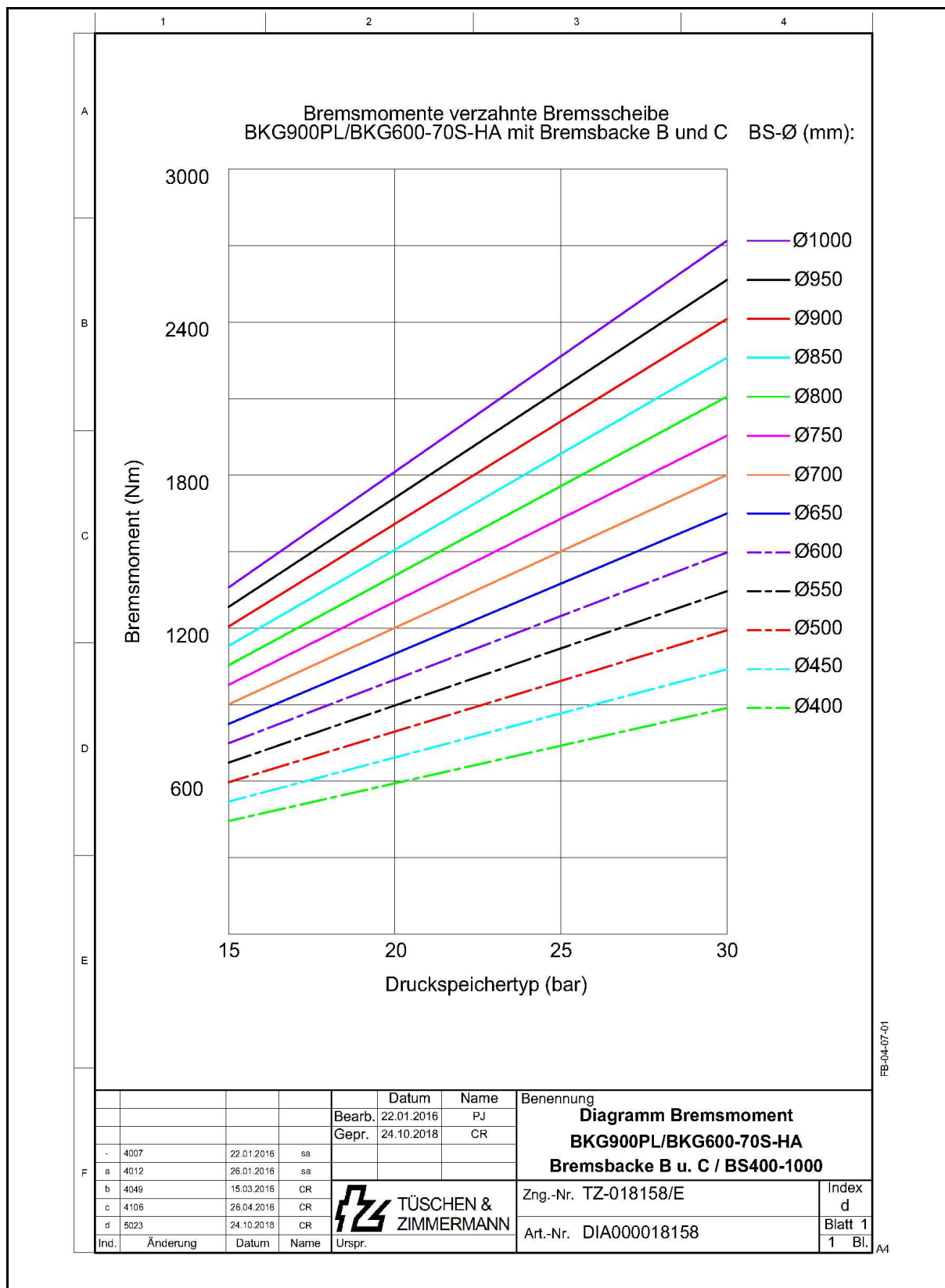
Serien-Nr.: xxxx Baujahr: xx.xx.xxxx



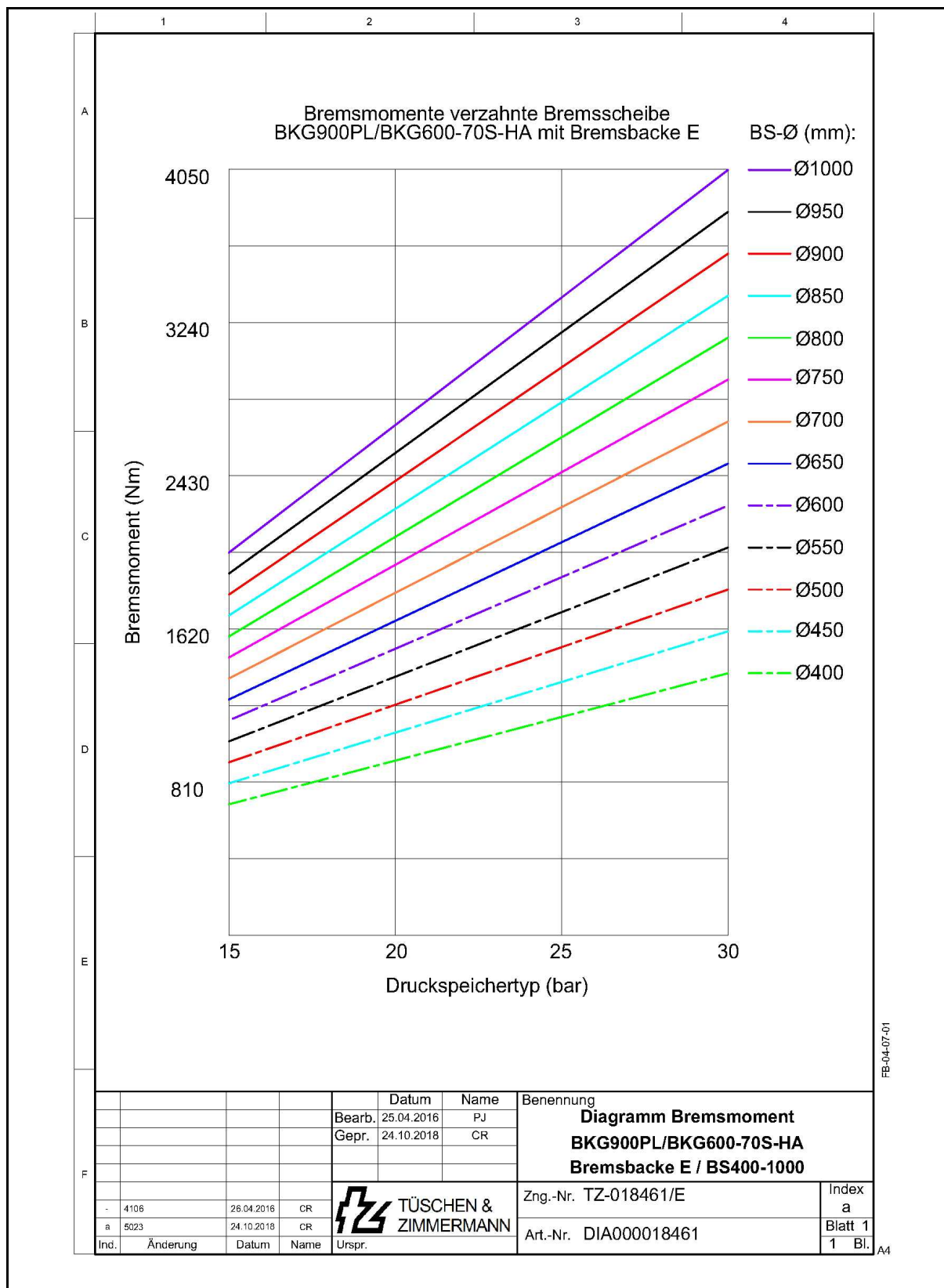


FB-04-07-01

				Datum	Name	Benennung	
				Bearb. 25.04.2016	PJ	Diagramm Bremsmoment BKG900PL/BKG600-70S-HA Bremsbacke A / BS400-1000	
				Gep. 24.10.2018	CR		
				 TÜSCHEN & ZIMMERMANN		Zng.-Nr. TZ-018459/E	Index a
						Art.-Nr. DIA000018459	Blatt 1
Ind.	Änderung	Datum	Name	Urspr.		1	Bl.



FB-04-07-01



FB-04-07-01

A4