



PROGRAMMABLE HOLLOW SHAFT POSITION INDICATOR, WITH SERIAL OUPUT
PROGRAMMIERBARE POSITIONSANZEIGE MIT HOHLWELLE, MIT SCHNITTSTELLE

The EP-RS electronic indicator, which is supplied with an internal battery and includes in the same case the position sensor and the display unit, measures linear or angular movements, applicable to many types of industrial machinery (packaging, woodworking, aluminium, coil etc).

Main features:

- Simple assembly through the hollow shaft (that turns on precision ball bearings); shockproof, self-extinguishing plastic container.
- Powered by long battery life, easy replacement from the front (without loss of quote and parameters)
- The display has 6 digits besides a sign (range -999999 to 999999,) the display has 10 mm-high-digits for an excellent readability also from a distance.
- EP-RS with external power supply 12-25Vdc and internal rechargeable battery (functioning for 6 months without power supply), serial output RS485 protocol MODBUS RTU for communication with remote units.
- EP-RS.MAN is for manual positioning (for ex. manual shape change): the supervision unit (PLC, computer) trasmits the value to each EP-RS.MAN and the operator moves the axis by hand to reach this value.

Main functions:

- Directly programmable by the three front keys; on the display all activated functions are shown by a symbol.
- Setting of the value shown on the display for every turn of the hollow shaft; measurement direction, number of decimals.
- Parameters of reset/preset; absolute/relative reference; mm/inches conversion and display in degrees. 3 distinct origins for the correction of value by using different tools and the offset function for the compensation of tool wear.
- ▶ Available accessories: flange block shaft **FL-B** in aluminum; reduction bushes for hollow shaft; handle **V.M**; handwheel **V.R** (see from p. 20).

Die Elektronische Positionsanzeige EP- Positionsgeber und Anzeigedisplay integriert in einem Gehäuse, ist eine praktische Einrichthilfe zur Messung und Einstellung von Weg- und Winkelverstellungen im Maschinenbau.

Hauptmerkmale:

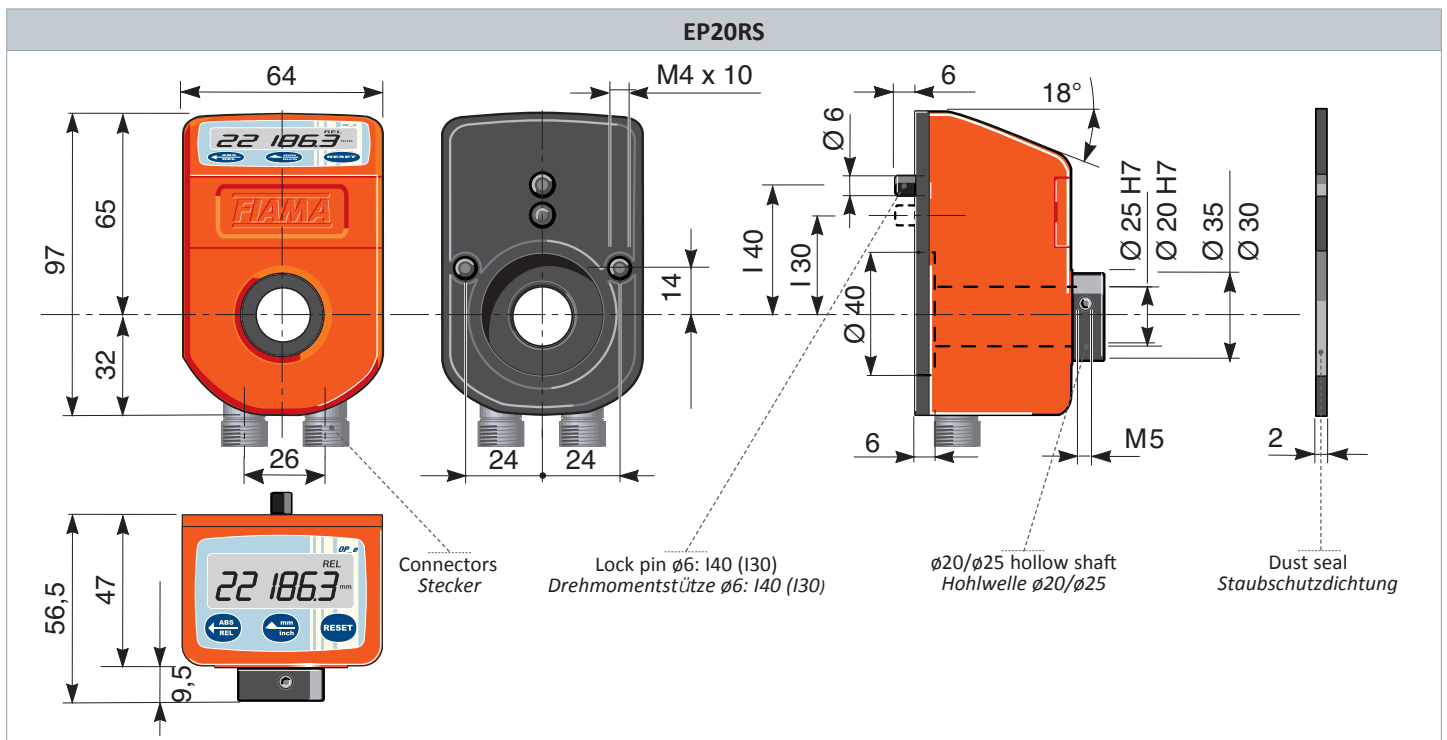
- Die kompakte Bauform und einfache Montage direkt auf die Verstellwelle ermöglicht zahlreiche Anwendungsmöglichkeiten.
- Das Display hat 6 Ziffern mit Vorzeichen und Ablesebereich von -999999 bis 999999. 10mm Ziffernhöhe bieten eine sehr gute Ablesbarkeit, auch bei größeren Entfernungen.
- Die Elektronik ist in ein elegantes und stabiles Kunststoffgehäuse eingebaut. Die Antriebswelle in brüniertem Stahl ist kugelgelagert.
- **EP-RS** Fremdspannung 10-25VDC mit wiederaufladbarer Batterie (6 Monate Betrieb ohne Spannung) Schnittstelle RS485 MODBUS.
- **EP-RS.MAN** wird für Handbetrieb-Positionierungen verwendet (z.B. von manuellen Format-Verstellungen): die Steuereinheit (PLC, Computer) überträgt den Wert an jede EP-RS. MAN und der Bediener bringt die Achse von Hand zum Sollwert. Besonderer Vorteil: Jeder Achse wird der richtige Einstellwert übertragen, dadurch können die Einstellachsen sehr schnell richtig eingestellt werden (weniger Produktionsausschuss).

Hauptfunktionen:

- Über 3 Funktionstasten ist es möglich, ohne externe Hilfsmittel, sämtliche Geräteparameter einfach und verständlich zu programmieren: Einstellung des Wertes für jede Umdrehung der Hohlwelle; Messrichtung, Anzahl der Dezimalstellen.
- Einstellbare Parameter: Reset/Preset; Ist- und Sollwert; Inch/mm Anzeige; Winkelanzeige.

ASSEMBLING POSITION - EINBAULAGE		APPLICATION EXAMPLE - ANWENDUNGSBEISPIEL
A	B	DATA TRANSMISSION - DATEN ÜBERTRAGUNG

Power supply - Spannung	2 batteries - Batterie 1,5 V
Max. revolution speed - Max Umdrehungsgeschwindigkeit	1000 rpm
Resolution - Auflösung	4000 impulses/revolution - Impulse/Umdrehungen
Max speed - Max Geschwindigkeit	1.5 m/s
Measure range - Anzeigebereich	-999999; 999999
Battery life - Batteriedauer	4 years of continuous use - 4 Jahre im Dauerbetrieb
Available functions - Lieferbare Funktionen	Reset/preset, absolute/incremental, mm/inch/degrees, 3 origin points
Display - Anzeige	LCD height - Höhe 10
Hollow shaft - Hohlwelle	EP20RS, EP20RS.MAN: 20 mm H7 - EP25RS, EP25RS.MAN: 25 mm H7
Weight - Gewicht	350 gr
Keyboard - Tastatur	3 buttons for programming and function - 3 Funktionstasten
Protection degree - Schutzart	IP54
Working temperature - Betriebstemperatur	0-50°C
Relative humidity - Relative Feuchtigkeit	30-90%
EMC	2014/30/UE



PART NR. CONFIGURATION - BESTELLMUSTER

TYPE - TYP

EP20RS - EP20RS.MAN = hollow shaft - Hohlwelle
EP25RS - EP25RS.MAN = hollow shaft -Hohlwelle

ASSEMBLING POSITION - EINBAULAGE

A = horizontal shaft -waagerechte Welle
B = vertical shaft -senkrechte Welle

BOX COLOUR - GEHÄUSEFARBE

G = black - schwarz; **R** = orange - orange

CONNECTORS - STECKER (optional - auf Wunsch lieferbar)

90° = connector 4 poles 90° - 90° Stecker 4-Polig
DIR = straight connector 4 poles - gerade Stecker

ACCESSORIES - ZUBEHÖR (optional - auf Wunsch)

☛ order separately see from p. 20 - separat bestellen sehe von S. 20

