

版本：2021年9月

cab
we identify more

只要是产品都需要贴标

工业用
条码打印机



a8+, XD4T, XC
Made in Germany

工业用条码打印机

cab 的工业型条码打印机适用于各种应用领域。

cab 条码打印机持续将研发的重点朝向直觉易用的操作和稳定可靠。

条码打印机的机构料件皆以高品质的材料制作且在外型及功能上达到完美的协调性。

多元的周边配件和软件可提供定制化的解决方案。

无论是脱机操作、连接电脑或透过网络进行，组装扎实的条码打印机 **A8+** 及 **X** 系列都能配合个别需求。

应用案例

条码打印机 XD4T

可双面打印布质标签、热缩套管及连续性纸张



条码打印机 XC4, XC6

可双色打印符合 GHS 规范的警告警语标签



条码打印机 A8+

可打印的外箱栈板标签最大尺寸为 DIN A4 纸张大小



条码打印机 A8+ - 超宽幅机种

1.1



适用于栈板标签及圆桶标签 (最大宽度为 DIN A4 尺寸)

条码打印机		A8+
打印分辨率	dpi	300
最快打印速度	mm/s	150
最大打印宽度	mm	216

技术细节



1 超大图形显示面板

白底背光面板可清楚显示条码打印机状态及功能选单操作。

2 碳带供应轴及回收轴

轴心三片旋紧式设计让碳带装卸更方便快速。

3 简易调校不同打印宽度

打印头由三支立柱加压控制打印品质：第一支立柱固定于内侧、第二支置中而第三支固定于标签边缘外侧，可调整第三支以符合标签宽度。

4 周边配件连接埠

可快速简易地连接模块化配件。所有周边配件皆以螺丝固定于两个卡榫上借以连接至条码打印机。

5 坚固底座机构

一体成型铸铝打造。所有打印机构皆稳固组装于支架底座上。

6 标签纸卷轴

适用大于 38 mm 的纸管直径 (76 mm 以上的直径可使用纸卷转接头让进纸更平稳)。加装弹簧的挡纸板能确保进纸的持续平稳以达成更高的打印精度。

条码打印机 XD4T - 双面打印专用机种



XD4T 可双面打印布质标签、热缩套管或已预制的连续性合成纸张及吊牌纸卡。马达驱动滚轴可将碳带和标签分离并提高打印精度。

因应不同标签宽度不需重新调整打印头

针对较窄及较薄的标签配有专用打印滚轴

条码打印机		XD4T
打印分辨率	dpi	300
最快打印速度	mm/s	125
最大打印宽度	mm	105.6

配件



切刀 CU4

可裁切纸张、标签纸、吊牌纸卡、布标或塑料材质及热缩套管。

虚线切刀 PCU4

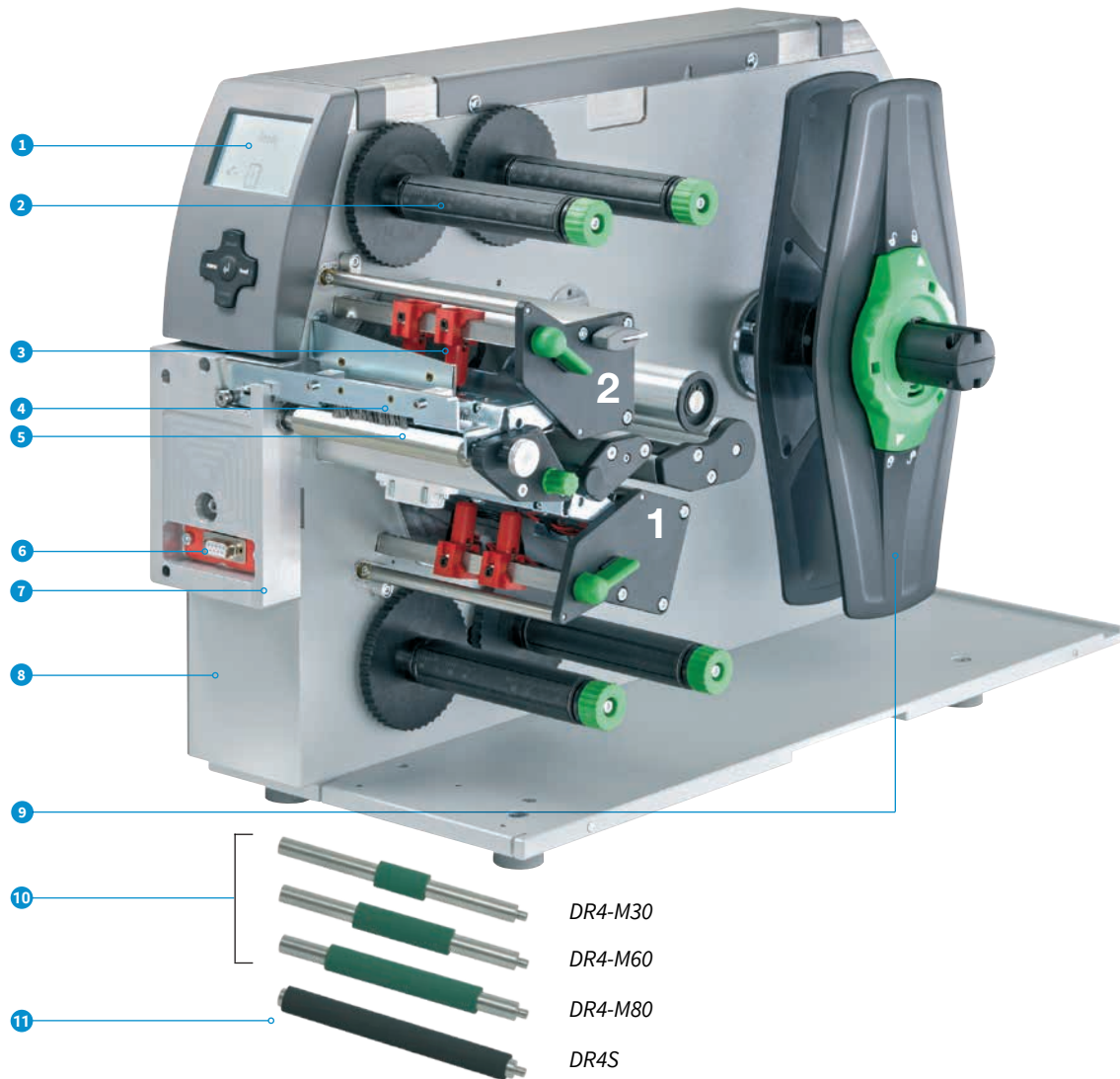
虚线切刀可裁切出方便手撕的邮票孔。



堆叠式切刀 ST4 M

可裁切及堆迭已打印完成的标签。当达到最大堆迭高度后将中断打印工作。较硬或略微弯曲的材质也能处理。这类应用建议由 cab 先帮您测试。

技术细节



1 超大图形显示面板

白底背光面板可清楚显示条码打印机状态及功能选单操作。

2 碳带供应轴及回收轴

透过轴心三片旋紧式设计可轻易插入碳带。印在轴上的尺规让碳带更容易完成定位。

3 打印头立柱

打印头由两支立柱加压控制打印品质。标签为置中输出设计，因此不需对打印头进行设定及调整。

4 静电消除刷

主要用于塑料材质标签，可在打印后扫除静电。

5 标签纸导引夹

借由打印滚轴正前方的导引夹来维持精准的打印。透过旋钮可调整标签宽度。

6 周边配件连接埠

可快速简易地连接模块化配件。所有周边配件皆以螺丝固定于两个卡榫上借以连接至条码打印机。

7 分离器

专用于连续性纸张、布质标签及热缩套管。打印后碳带可能因高温而吸附在布质标签上。搭配马达驱动滚轴可平稳地将标签和碳带分离。

8 坚固底座机构

一体成型铸铝打造。所有打印机构皆稳固组装于支架底座上。

9 标签纸卷轴

适用大于 38 mm 的纸管直径 (76 mm 以上的直径可使用纸卷转接头让进纸更平稳)。安装挡纸板时标签纸卷会自动置中。纸管直径达 100 mm 的标签纸卷建议使用纸卷转接头。

10 较窄标签的专用打印滚轴 DR4-M

使用较窄的标签及碳带时，要达到精准打印也需要专用打印滚轴。可避免打印滚轴磨损、打印头刮伤及标签进纸时发生错误。
涂层：合成橡胶

11 打印滚轴 DRS

拥有极长的使用寿命及更高的打印宽容度。
涂层：矽胶

条码打印机 XC - 双色打印专用機種

1.3



两组并列的热转印打印头可同时打印两种颜色于同一标签

一组打印头具有碳带节省装置

符合 GHS 对于分类及库存标示的规范

标签纸卷轴心最大可至 300 mm

条码打印机		XC4
打印分辨率	dpi	300
最快打印速度	mm/s	125
最大打印宽度	mm	105.6

1.4



条码打印机		XC6
打印分辨率	dpi	300
最快打印速度	mm/s	125
最大打印宽度	mm	162.6

若您对碳带有任何特殊需求，欢迎随时与我司联络。

配件



切刀 CU4/CU6

可裁切纸张、标签纸、吊牌纸卡、布标或塑料材质及热缩套管。

虚线切刀 PCU4

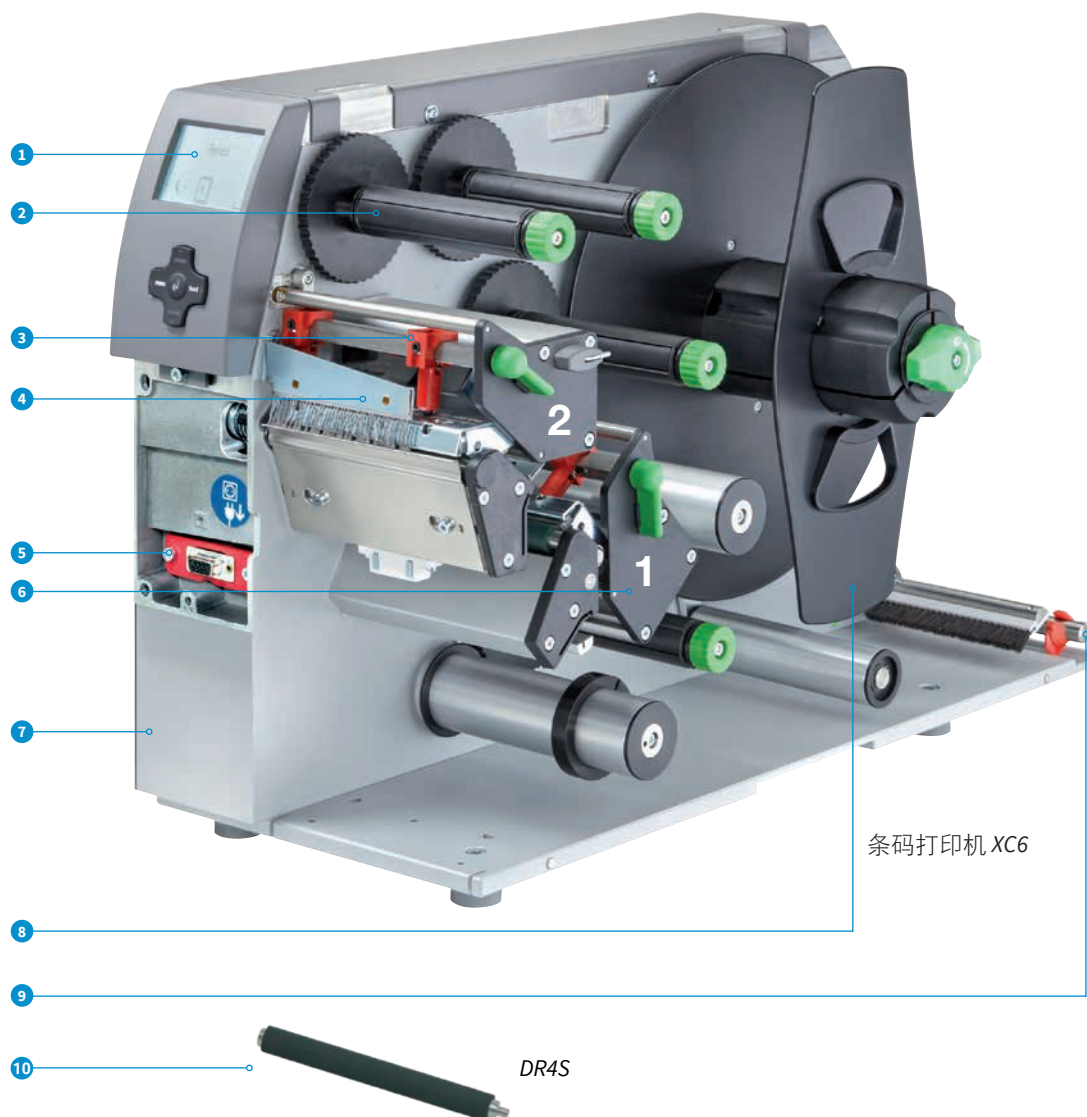
虚线切刀可裁切出方便手撕的邮票孔。



堆叠式切刀 ST4 L

可裁切及堆迭已打印完成的标签。当达到最大堆迭高度后将中断打印工作。较硬或略微弯曲的材质也能处理。这类应用建议由 cab 先帮您测试。

通用的技术细节



条码打印机 XC6

1 超大图形显示面板

白底背光面板可清楚显示条码打印机状态及功能选单操作。

2 碳带供应轴及回收轴

轴心三片旋紧式设计让碳带装卸更方便快速。

3 打印头立柱

一个立柱固定于内侧；另一个立柱调整至标签边缘，确认打印品质良好后就定位。

4 静电消除刷

主要用于塑料材质标签，可在打印后扫除静电。

5 周边配件连接埠

可快速简易地连接模块化配件。所有周边配件皆以螺丝固定于两个卡榫上借以连接至条码打印机。

6 节省碳带装置（打印头 1 专用）

用于仅需打印部分区域的标签。在不打印的区域打印头会自动抬起并在标签进纸时停止供应碳带。

7 坚固底座机构

一体成型铸铝打造。所有打印机构皆稳固组装于支架底座上。

8 标签纸卷轴

适用于 300 mm 以上的纸管直径。透过摆臂及动态止煞装置能确保标签持续进纸。

9 折叠式引导杆

折迭式标签置于条码打印机后方。引导杆及附加的止煞装置可确保进纸的稳定。

10 打印滚轴 DR5

拥有极长的使用寿命及更高的打印宽容度。
涂层：矽胶

规格资料

■ 标准品 □ 选配品

条码打印机		1.1	1.2	1.3	1.4
		A8 ⁺	XD4T	XC4	XC6
打印头					
出纸方向		靠左	置中	靠左	靠左
打印方式	热转印	■	■	■	■
	热感印	■	-	-	-
打印分辨率	dpi	300	300	300	300
最快打印速度	mm/s	150	125	125	125
最大打印宽度	mm	216	105.6	105.6	162.6
标签					
纸卷式	纸张、吊牌纸卡、塑料材质如	■	■	■	■
卷盘式	PET, PE, PP, PI, PVC, PU, Acrylat, Tyvec	-	■	-	-
	连续式扁平热缩套管	-	■	-	-
	布质标签	-	■	■	-
标签 ¹⁾	宽度	mm	46 - 220	10 - 110	20 - 116
	高度	mm	20 - 2,000	20 - 2,000	20 - 2,000
	厚度	mm	0.05 - 0.2	0.05 - 0.8	0.05 - 0.2
标签底纸	宽度	mm	50 - 235	10 - 110	24 - 120
连续性纸张	宽度	mm	50 - 235	4 - 110	-
	最大重量 (厚纸卡)	g/m ²	300	300	-
热缩套管	预制式 最大宽度	mm	-	110	-
	连续式 宽度	mm	-	4 - 85	-
	最大厚度	mm	-	1.1	-
纸卷、卷盘	最大外径	mm	205	300	300
	纸管直径	mm	38 - 100	38 - 100	76 - 100
	回卷方向		外卷 或 内卷		
碳带²⁾					
碳带			外碳 或 内碳		
碳带最大直径	mm		72		
纸管直径	mm		25		
碳带最大长度	m		360		
碳带最大宽度	mm	220	114	114	165
条码打印机尺寸及重量					
宽度 x 高度 x 深度	mm	352 x 274 x 446	248 x 395 x 554	248 x 395 x 554	358 x 395 x 554
重量	kg	15	21	22	24
标签感应器搭配定位指示器					
穿透式感应器		标签前缘、透明标签纸上的打孔标记或黑线标记 及 标签后缘			
反射式感应器 标准式 或 反向式		不透明标签纸上的黑线标记 及 标签后缘			
感应器距离	到标签边缘	mm	5 - 53	-	5 - 53
	由标签中间至左	mm	-	0 - 53	-
电子零件					
32 位元处理器时脉	MHz			266	
主记忆体 RAM	MB			64	
内建快闪记忆体 IFFS	MB Flash			8	
插槽	CFI 型记忆卡专用			■	
	WLAN 无线网卡专用			■	
微型备用电池				■	
错误时的警示信号				■	
传输接口					
串口 RS232C		■		-	
USB 2.0 Slave PC 专用高速连接埠		■		■	
以太网网络 10/100 Mbit/s		LPD, RawIP-Printing, FTP, DHCP, HTTP, SMTP, SNMP, TIME, Zeroconf, mDNS, SOAP			
串口 RS422/RS485		□		-	
周边配件连接埠		■		■	
WLAN 无线网络 802.11b/g, WEP/WPA-PSK (TKIP)		□		□	
2 组 USB Host		连接金钥、U 盘、键盘、条码扫描枪、外接式操作面板			
操作环境					
使用电压		100 - 240 VAC, 50/60 Hz, PFC			
耗电量		100-300 W, 视机型而定			
温度 / 湿度	操作过程	+5 - 40°C / 10 - 85 % 非凝结状态			
	封存状态	0 - 60°C / 20-80 % 非凝结状态			
	运送途中	-25 - 60°C / 20-80 % 非凝结状态			
安全认证		CE, FCC, CB, cULus, CCC			

¹⁾ 较小、较薄的材质或黏性强的标签可能会有所限制。应先提供给 cab 为您进行测试。

²⁾ 碳带应与标签底纸宽度相对应以避免产生皱折。

规格资料

■ 标准品 □ 选配品

操作面板

	LCD 图形显示面板 宽 60 mm, 高 40 mm 4 行、每行约 20 字数	
按键 / LED 显示	暂停、进纸、取消、选单、确定 按键 x 4	
设定		
	电子或类比时钟 系统设定 打印参数 语言设定	时间 日期 传输接口 安全设定
状态显示		
	资料接收 WLAN 信号强度 网络连线状态 已使用记忆体 打印头温度 记忆卡存取状态	时钟 日历表 abc 除错 暂存缓冲区 碳带剩余量
监控		
	碳带耗尽 标签耗尽 打印头开启 切刀未正常运作	
系统检测		
系统诊断	开机时自动测试打印头	
系统状态概览、 打印状态	字型资讯 外接周边资讯 WLAN 连线状态	网格打印测试 标签定位状态 监控模式 预付打印状态
进阶系统状态报告	- 打印系统设定资讯如总打印长度及总操作 时数 - 透过软件指令查询条码打印机状态 - 以屏幕显示网络错误、无法连线、条码错误 等讯息	
字型		
所有的内建字型	5 种点阵字型： 12 x 12 点 16 x 16 点 16 x 32 点 OCR-A, OCR-B 全真字型	3 种向量字型： Swiss 721 Swiss 721 Bold Monospace 821
可装载的字型	Windows-1250 至 -1257 DOS 437, 737, 775, 850, 852, 857, 862, 864, 866, 869 EBC DIC 500 ISO 8859-1 至 -10 和 -13 至 -16 WinOEM 720 UTF-8 MacRoman DEC MCS K018-R	
字符集	西欧 东欧 简体中文 泰文	西里尔 希腊 拉丁 希伯来 阿拉伯
点阵字型	字型宽度和高度 1 - 3 mm 缩放比例 2 - 10 文字旋转 0°, 90°, 180°, 270°	
向量-/ 全真字型	字型宽度和高度 0.9 - 128 mm 无段缩放比例 文字可以 1° 为基准旋转 360°	
字体样式	根据字型种类调整为粗体、斜体、底线、 外框、反白	
字符间距	可无段调整	

图案

图案元素	线条、箭形、矩形、圆形、椭圆 - 填满及渐层		
图案格式	PCX, IMG, BMP, TIF, MAC, GIF, PNG		
条码			
一维条码	Code 39, Code 93 Code 39 Full ASCII Code 128 A, B, C EAN 8, 13 EAN/UCC 128/GS1-128 EAN/UPC Appendix 2 EAN/UPC Appendix 5 FIM HIBC	Interleaved 2/5 Ident- und Leitcode der Deutschen Post AG Codabar JAN 8, 13 MSI Plessey Postnet RSS 14 UPC A, E, E0	
二维条码及 堆迭式二维条码	DataMatrix EAN-DataMatrix QR-Code PDF 417 Micro PDF 417 GS1 Data Bar Aztec Codablock F UPS Maxicode RSS 14 缩短 (truncated), 有限 (limited), 迭层 (stacked), 全方位迭层 (stacked omni- directional)	所有条码的高度、宽度及比例皆可变更; 亦可旋 转 0°, 90°, 180°, 270° 可依条码类型选择检查码、打印码文和起始 / 结束码	
软件			
标签编辑软件	cablabel S3 Lite 试用版 cablabel S3 Viewer 检视版 cablabel S3 Pro 专业版 cablabel S3 Print 打印版		■ ■ □ □
也可搭配其他软件	CODESOFT NiceLabel BarTender		
脱机操作			■
微软 WHQL 认证 Windows 条码打印机驱动 程序	Windows Vista Windows 7 Windows 8 Windows 8.1 Windows 10	Server 2008 Server 2008 R2 Server 2012 Server 2012 R2 Server 2016 Server 2019	■
Apple Mac OS X 条码 打印机驱动程序 ³⁾	支援 10.6 以上版本		■
Linux 条码打印机 驱动程序 ³⁾	支援 CUPS 1.2 以上版本		■
程序设计	条码打印机语言 JScript abc Basic 编译程序		■ ■
周边整合	SAP 数据库连接器		■ ■
管理	监控条码打印机 内网和外网设定 cab 网络管理员		■ ■ ■

³⁾ 只适用于条码打印机 A8*

配件总览

○ 根据机型取決可否搭配 □ 选配品

项目	延伸机型	1.1 A8+	1.2 XD4T	1.3 XC4	1.4 XC6
	选购配件				
2.3	打印滚轴 DR4-M30, -M60, -M80	-	□	-	-
2.4	打印滚轴 DR4S	-	□	□	□
2.5	标签感测器	□	-	-	-
2.6	纸卷转接头 100	□	□	-	-
2.7	CF 记忆卡	□	□	□	□
2.8	外接式操作面板	□	□	□	□
2.9	暂停转接器 PS7	□	-	-	-
	传输接口				
3.2	RS422/RS485 串口	□	-	-	-
3.3	标签选择 I/O 接口盒	□	□	□	□
3.4	无线网卡 802.11b/g	□	□	□	□
	线材				
4.1	传输线 RS232C, 9/9-pin, 长 3 m	□	□	□	□
	裁切、虚线裁切、标签堆叠				
5.1	切刀 CU	□	□	□	□
5.3	虚线切刀 PCU4	-	□	○	-
5.4	堆迭式切刀 ST4 L	-	-	□	-
	堆迭式切刀 ST4 M	-	□	-	-
	标签回卷器、送纸器				
6.1	外挂标签回卷器 ER	□	□	□	□
6.3	A8+ 的标签回卷器及送纸器专用转接套件	□	-	-	-
6.4	XC4, XC6 的标签回卷器及送纸器专用转接套件	-	-	□	□

配件 - 选购配件、传输接口、线材

选购配件									
2.3	 <p>打印滚轴 DR4-M30 适用于宽至 30 mm 的标签 合成橡胶涂层提供高度打印精度</p>								
	 <p>打印滚轴 DR4-M60 适用于宽 20 至 60 mm 的标签 合成橡胶涂层提供高度打印精度</p>								
	 <p>打印滚轴 DR4-M80 适用于宽至 80 mm 的标签 合成橡胶涂层提供高度打印精度</p>								
2.4	 <p>打印滚轴 DR4S 适用于宽至 120 mm 的标签 矽胶涂层的特色是极长的使用寿命及更高的打印宽容度</p>								
2.5	 <p>反向式标签感测器</p>								
2.6	 <p>纸卷转接头 100 纸管直径达 100 mm 及外径大于 180 mm 的标签纸卷专用。</p>								
2.7	 <p>记忆卡 CFI 型</p>								
2.8	 <p>外接式操作面板 若条码打印机安装后不易操作，可额外外接操作面板。操作面板上提供 CFI 型记忆卡的插槽及 USB Host 连接埠。</p>								
2.9	 <p>暂停转接器 PS7 用于预定的循环打印中。透过外部信号暂停打印工作。会先完成当下的标签打印。</p> <p>I/O 接口</p> <table border="0"> <tr> <td>输入：</td> <td>输出：</td> </tr> <tr> <td>暂停</td> <td>无打印工作</td> </tr> <tr> <td>外部错误</td> <td>条码打印机未就绪</td> </tr> <tr> <td></td> <td>开始打印</td> </tr> </table>	输入：	输出：	暂停	无打印工作	外部错误	条码打印机未就绪		开始打印
输入：	输出：								
暂停	无打印工作								
外部错误	条码打印机未就绪								
	开始打印								
传输接口									
3.2	 <p>RS422/RS485 串口 1,200 到 230,400 Baud/8 Bit</p>								
3.3	 <p>标签选择 I/O 接口盒 透过如 PLC 这类的高阶操作，每个 I/O 接口盒最多可从记忆卡中读取 16 个不同的标签档案。一次可连接两个 I/O 接口盒。 I/O 接口盒能经由 abc 直接编程以每四组输入及输出信号轻易实现 PLC 操作过程。</p>								
3.4	 <p>WLAN 无线网卡 802.11b/g</p>								
线材									
4.1	 <p>传输线 RS232C 9/9-pin, 长 3 m</p>								

配件 - 裁切、虚线裁切、标签堆迭

5.1



切刀 CU

可裁切纸张、标签纸、吊牌纸卡、布标或塑胶材质及热缩套管。

			切刀		
规格资料			CU4	CU6	CU8
应用机型			XD4T, XC4	XC6	A8+
纸张	最大宽度	mm	110	180	232
	磅数	gr/m ²	60 - 300		
	厚度	mm	0.05 - 0.8		
最小裁切长度			5		
最大标签间隙			2.5		
最快裁切速度 (无纸张 / 分)			100		
暂停裁切情况			切刀未正常运作		

5.2



虚线切刀 PCU4

可针对布标或热缩套管这类连续性材质裁切出方便手撕的邮票孔。其他材质也能裁切。

			虚线切刀		
规格资料			PCU4		
应用机型			XD4T, XC4		
打孔	孔位间距	mm	0.5		
	孔位宽度	mm	2.5 或 10		
纸张	最大宽度	mm	85		
	磅数	gr/m ²	60 - 300		
	厚度	mm	0.05 - 0.8		
最小裁切长度			5		
最大标签间隙			2.5		
最快裁切速度 (无纸张 / 分)			100		
暂停裁切情况			切刀未正常运作		

5.3



堆叠式切刀 ST4

可裁切及堆迭已打印完成的标签。当达到最大堆迭高度后将中断打印工作。较硬或略微弯曲的材质在使用上会有所限制。这类应用建议由 cab 先帮您测试。

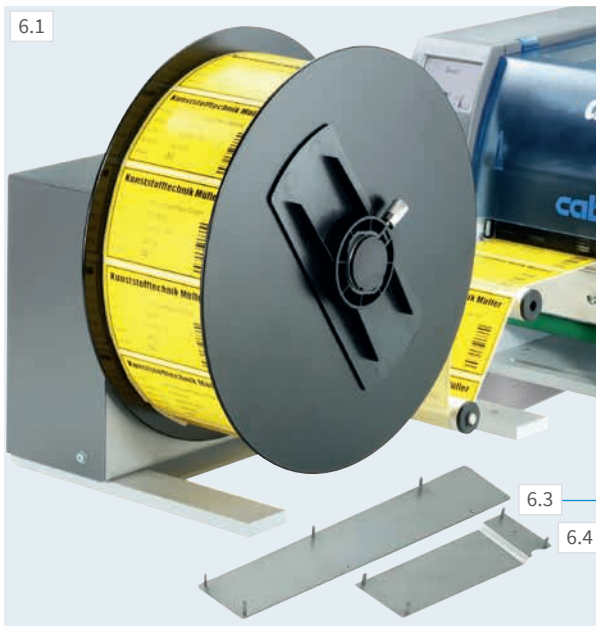
			堆叠式切刀	
规格资料			ST4 L	ST4 M
应用机型			XC4	XD4T
纸张	宽度	mm	20 - 110	20 - 100
	磅数	gr/m ²	60 - 300	
	厚度	mm	0.05 - 0.8	
最小裁切长度			20 - 150	
最大标签间隙			1.2	
最快裁切速度 (无纸张 / 分)			100	
暂停裁切情况			切刀未正常运作、 保护盖打开、已达最大堆迭高度	
最大堆迭高度			100	



可调式裁后收集组 - 标签宽 x 高

收集盒及保护盖可依标签尺寸调整，须单独订购。

配件 - 标签回卷器



外挂标签回卷器 ER4/6/8 内建电源供应器

这些型号的标志回卷器能够相容于任一条码打印机，可选择回收内卷或外卷式纸卷。

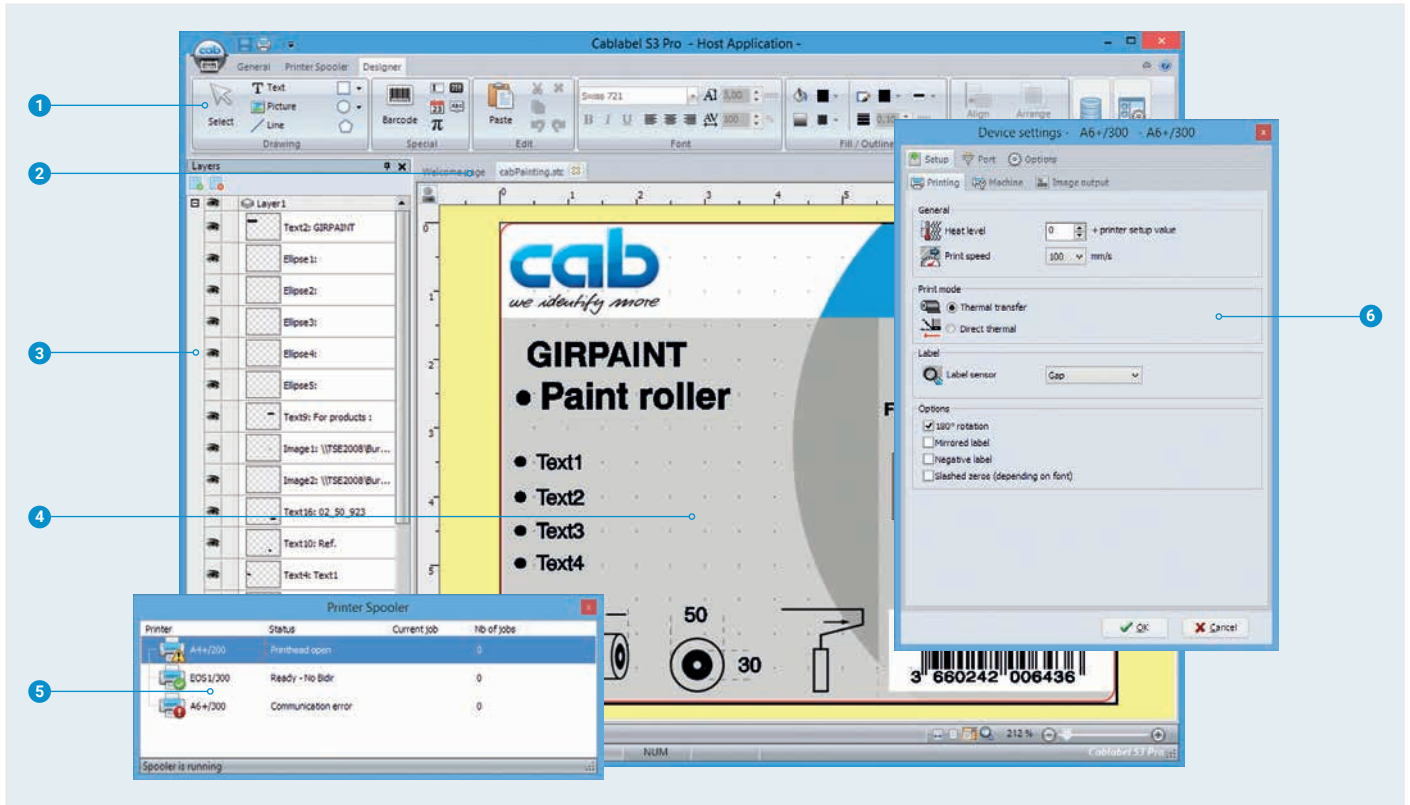
		外挂标签回卷器			
规格资料		ER4/210	ER4/300	ER6/300	ER8/300
应用机型		XD4T, XC4	XD4T, XC4	XC6	A8+
最大标签宽度	mm	120	120	180	235
最大纸卷外径	mm	205	300	300	300
旋紧式轴心内径	mm	76			
纸卷方向		外卷 或 内卷			
使用电压		100 - 240 V, 50/60 Hz			
专用转接套件					
		ER8 搭配 A8+			
		ER4, ER6 搭配 XC4, XC6			

标签编辑软件 cablabel S3

设计、打印、监控

cablabel S3 开发了 cab 设备所有的潜力。

最重要的是标签设计这部份。只有在打印阶段才需要决定标签是否要使用条码打印机、贴标系统或激光打标机处理。透过模块设计 cablabel S3 能够依照需求做细部的修改。JScript-Viewer 这类外挂程序嵌入于 cablabel S3 用以支援 JScript 原生语言等功能。设计界面及 JScript 指令集与实际时间同步。cablabel S3 可以整合数据库连接器或条码扫描枪这类特殊功能。更多资讯参见 www.cab.de/cn/product-marking/label-software/cablabel-s3



- 1 工具列
建立不同的标签物件。
- 2 页签
在开启的标签档案之间快速切换。
- 3 图层
管理不同的标签物件。
- 4 设计接口
简化设计并透过 WYSIWYG 用户界面显示标签。
- 5 打印后台处理程序
监控打印排程并显示打印状态。
- 6 驱动程序
控制系统设定并与硬件设备进行通讯。

脱机打印

这项操作模式让条码打印机能够在没有连接主机的情况下呼叫标签档案并进行打印。

标签型式可以借由 cablabel S3 这类标签编辑软件建立或是在个人电脑上使用文字编辑器直接编程。标签样式、文字档和图档以及数据库内容经由记忆卡、U 盘或内部快闪记忆体储存。

只有可变资料会透过键盘、条码扫描枪、磅秤机或是其他主机传送到条码打印机；借由数据库连接器，可从主机撷取资料来打印。



条码打印机操作

驱动程序

针对使用 cablabel S3 以外的软件操控条码打印机这点，cab 为 Windows Vista、Mac OS 10.6 及搭配 CUPS 1.2 的 Linux 以上版本的作业系统提供 32 / 64 位元的驱动程序。



Windows¹⁾ 驱动程序

cab 的条码打印机驱动程序具备 WHQL 认证。这确保在微软作业系统中拥有最高的稳定性。



Mac OS X²⁾ 驱动程序

cab 针对 Mac OS X 的应用程序提供以 CUPS 为基础的条码打印机驱动程序。



Linux 驱动程序

Linux 驱动程序以 CUPS 为基础。

提供驱动程序免费下载的网址为 www.cab.de/cn/support

程序设计



JScript

cab 为了控制条码打印机开发出内嵌的程序语言 JScript，提供免费下载手册的网址为 www.cab.de/en/programming



abc Basic 编译程序

除了程序语言 JScript，abc Basic 编译程序作为整合程序集的软件能让条码打印机在传送打印前多一道档案编程的处理。其中一个范例是不须中断进行中的打印机工作便能够替用其他的打印机语言。abc Basic 编译程序也可以接收其他系统的档案诸如磅秤机、条码扫描枪或可编程序控制器。

周边整合



条码打印机供应商计画

在「SAP³⁾ 条码打印机供应商计画」中，作为 SAP 合作伙伴的 cab 为了方便使用 SAP R/3 的 SAPScript 程序语言操作 cab 条码打印机而开发出「转档方案」。在此方案中主机只需发送可变资料到条码打印机。先前下载至永久存放区（内部记忆体系统、记忆卡等...）的图档及字型档合并为一体。

步骤一

藉由 cablabel S3 建立一个标签和替代档案

步骤二

使用该替代档案复写 SAPScript 中的可变资料

步骤三

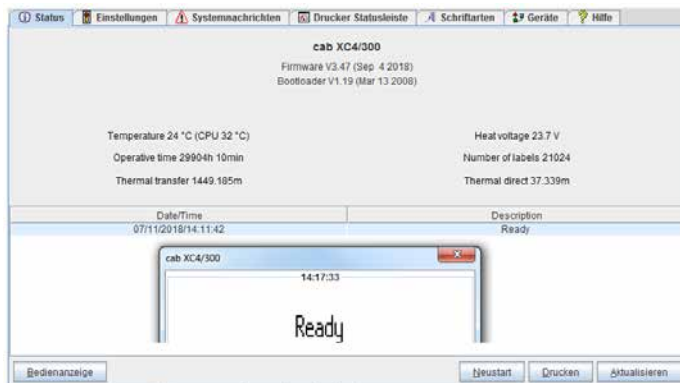
从 SAP 里面把资料打印出来

条码打印机管理

内网和外网设定

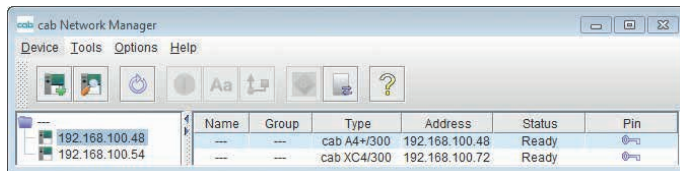


内建在条码打印机的 HTTP 及 FTP 服务器能使用一般的程序诸如网络浏览器或 FTP 客户端来监控和设定条码打印机、更新固件及管理记忆卡。SNMP 和 SMTP 客户端透过邮件及 SNMP 资料包将状态、警示、错误等讯息寄到管理者或用户电脑。时间服务器用来同步时间及日期。



cab 网络管理员

使用 cab 网络管理员能透过网络同时管理多台条码打印机。网络管理员支援监控、设定、固件更新、记忆卡管理、档案同步和 PIN 码集中管理。



数据库连接器

条码打印机透过网络连线能够直接撷取来自中央 ODBC-或 OLEDB-兼容数据库的档案并打印成标签。打印时条码打印机可以修改数据库的档案。



¹⁾ Windows 为微软股份有限公司的注册商标。

²⁾ MAC OS X 为苹果公司的注册商标。

³⁾ SAP 及其所属标志为 SAP SE 的注册商标。

型号及料号总览


项目	料号	条码打印机
1.1	5954517.101	条码打印机 A8+
1.2	5959970	条码打印机 XD4T
1.3	5965700	条码打印机 XC4
1.4	5965701	条码打印机 XC6
出货内容		
条码打印机 电源线 E+F 型, 长度 1.8 m USB 传输线, 长度 1.8 m 操作手册 德 / 英		
线上资源		
 操作手册 - 多达 20 种以上的语言版本 (A8+) - 德 / 英 / 法 / 俄 / 义 (X 系列) 规格手册 德 / 英 / 法 维修手册 德 / 英 零件手册 德 / 英 程序手册 英 WHQL 认证的 Windows 条码打印机驱动程序相容于 Windows Vista Server 2008 Windows 7 Server 2008 R2 Windows 8 Server 2012 Windows 8.1 Server 2012 R2 Windows 10 Server 2016 Server 2019 Apple Mac OS X 驱动程序 德 / 英 / 法 (A8+ 限定) Linux 驱动程序 德 / 英 / 法 (A8+ 限定) 标签编辑软件 cablabel S3 Lite 入门版 cablabel S3 Viewer 检视版 数据库连接器		
https://setup.cab.de/en		

项目	料号	磨损部件
	5954072.001	打印头 4/300 dpi
	5954106.001	打印头 6/300 dpi
	5954107.001	打印头 8/300 dpi
	5954180.001	打印滚轴 DR4
	5954245.001	打印滚轴 DR6
	5954103.001	打印滚轴 DR8
项目	料号	选购配件
2.3	 5953700.001	打印滚轴 DR4-M30
	 5953701.001	打印滚轴 DR4-M60
	 5953702.001	打印滚轴 DR4-M80
2.4	 5954985.001	打印滚轴 DR4S
	 5954979.001	打印滚轴 DR6S
2.5	 5958631	反向式标签感测器
2.6	 5959622.001	纸卷转接头 100
2.7	 5561043	记忆卡 CF I 型
2.8	 5954380	外接式操作面板
2.9	 5946146	暂停转接器 PS7
项目	料号	传输接口
3.2	 5954201	RS422/RS485 串口
3.3	 5948205	标签选择 I/O 接口盒
3.4	 5561041	WLAN 无线网卡 802.11b/g
项目	料号	线材
4.1	 5550818	传输线 RS232C 9/9-pin, 长 3 m

型号及料号总览

项目	料号	裁切、虚线裁切、标签堆叠
5.1	 5948000 5948001 5948002	切刀 CU4 切刀 CU6 切刀 CU8
5.2	 5960050.351 5960050.352	虚线切刀 PCU4/2.5 虚线切刀 PCU4/10
5.3	 5541311 5541313	堆迭式切刀 ST4 L 堆迭式切刀 ST4 M
	 55xxxxx 55xxxxx	可调式裁后收集组 ST4 L, 标签 宽 x 高 可调式裁后收集组 ST4 M, 标签 宽 x 高
项目	料号	标签回卷器、送纸器
6.1	 5948100 5946090 5946420 5945804	外挂标签回卷器 ER4/210 外挂标签回卷器 ER4/300 外挂标签回卷器 ER6/300 外挂标签回卷器 ER8/300
6.3	 5948170	A8+ 专用转接套件
6.4	 5965712 5965713	XC4 专用转接套件 XC6 专用转接套件

x - 料号 x 的项目可依据订单需求
定制化

项目	料号	标签编辑软件
		套装软件 cablabel S3 Lite 入门版 (至 cab.de/cn 下载)
11.7		5588001 cablabel S3 Pro 1 WS 专业版 5588100 cablabel S3 Pro 5 WS 专业版 5588101 cablabel S3 Pro 10 WS 专业版 5588150 S3 Pro 1 additional 专业版 5588151 S3 Pro 4 additional 专业版 5588152 S3 Pro 9 additional 专业版 5588002 cablabel S3 Print 1 WS 打印版 5588105 cablabel S3 Print 5 WS 打印版 5588106 cablabel S3 Print 10 WS 打印版 5588155 S3 Print 1 additional 打印版 5588156 S3 Print 4 additional 打印版 5588157 S3 Print 9 additional 打印版 规划中 cablabel S3 Print Server 版
11.10	9008486	程序手册英文版 (影印复本)

出货内容、外观设计及规格资料以本册输出时间当下的资讯为准，随时可能更新。cab 对于本册提供的资讯不作任何保证。



您也可至下列网址以获得最新资讯
www.cab.de/cn/product-marking/label-printer

cab 产品总览

条码打印机
MACH1, MACH2



条码打印机
EOS 2



条码打印机
EOS 5



条码打印机
MACH 4S



条码打印机
SQUIX 2



条码打印机
SQUIX 4



条码打印机
SQUIX 6.3



条码打印机
A8+



条码打印机
XD4T (双面打印)



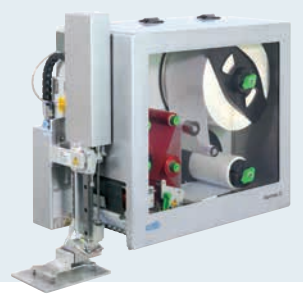
条码打印机
XC (双色打印)



贴标系统
HERMES Q



贴标系统
Hermes C (双色打印)



试管贴标系统
AXON



打印模块
PX Q



标签及碳带



标签编辑软件
cablabel S3



标签剥离机
HS, VS



快速贴标机
IXOR



激光打标机
XENO 4



激光打标系统



Germany 德国
cab Produkttechnik GmbH & Co KG
Karlsruhe
Tel. +49 721 6626 0
www.cab.de

France 法国
cab Technologies S.à.r.l.
Niedermodern
Tel. +33 388 722501
www.cab.de/fr

USA 美国
cab Technology, Inc.
Chelmsford, MA
Tel. +1 978 250 8321
www.cab.de/us

Mexico 墨西哥
cab Technology, Inc.
Juárez
Tel. +52 656 682 4301
www.cab.de/es

Taiwan 台湾
cab Technology Co., Ltd.
希愛比科技股份有限公司
Taipei
Tel. +886 (02) 8227 3966
www.cab.de/tw

China 中国
cab (Shanghai) Trading Co., Ltd.
铠博 (上海) 贸易有限公司
Shanghai
Tel. +86 (021) 6236 3161
www.cab.de/cn

Singapore 新加坡
cab Singapore Pte. Ltd.
Singapore
Tel. +65 6701 8691
www.cab.de/en

South Africa 南非
cab Technology (Pty) Ltd.
Randburg
Tel. +27 11 886 3580
www.cab.de/za

cab // 820 经销商伙伴遍布全球超过 **80** 个国家

cab
we identify more