

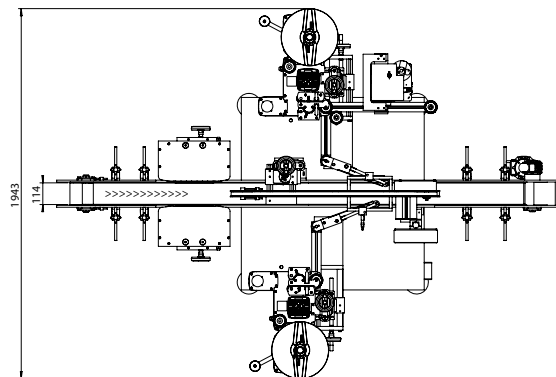
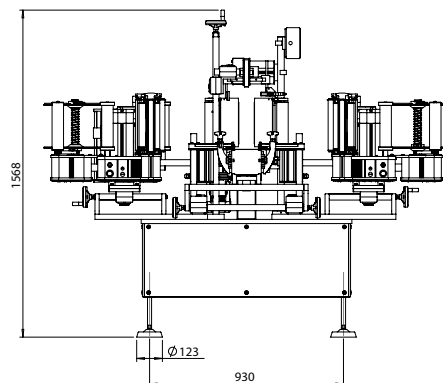
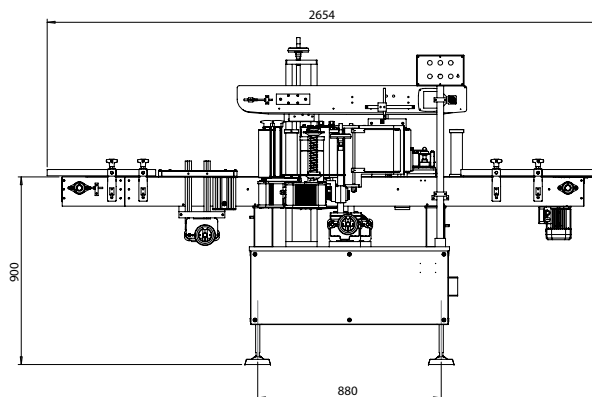
Eti5 Active

Per applicazione fronte/retro - For recto/verso application



Eti 5 Active è un sistema di etichettatura per l'applicazione di etichette sui lati, anche contrapposti di prodotti ellittici o quadrangolari. Il sistema può essere equipaggiato con diverse etichettatrici della serie Eway in base alle prestazioni richieste e può inoltre montare tutti i gruppi stampa disponibili sul mercato per stampare codici, immagini o testi variabili.

Eti 5 Active is a labelling system designed for side labelling, including recto-verso, on elliptical or quadrangular products. The system can be equipped with different labelling heads of the Eway series and can be equipped with all printing units available for printing barcodes, images and variable data.



Caratteristiche Tecniche - Technical Specifications

	Eti5 Active
Velocità di produzione	≤ 8 000* pz/h
Production speed	≤ 8.000* pcs/h
Velocità di distribuzione	≤ 20 m/min con etichettatrice Strong 200
Dispensing speed	≤ 20 m/min with Strong 200 labeller
Dimensione prodotti (L x P x H)	da 30 x 30 x 50 mm
Product size (W x S x H) from	
Dimensione prodotti (L x P x H)	a 100 x 130 x 380 mm
Product size (W x S x H) to	
Dimensione etichette (L x P)	da 20 x 15 mm
Label size (W x S) from	
Dimensione etichette (L x P)	a 98 x 130 mm
Label size (W x S) to	
Diametro esterno bobina	≤ 300 mm
Outside reel diameter	
Diametro interno bobina	40 ÷ 75 mm
Inside reel diameter	
Dim.macchina (L x P x H)	2500 x 1400 x 1740 mm
Machine size (L x D x H)	
Alimentazione	230 V, 50 Hz, monofase, L+N+PE
Power supply	230 V, 50 Hz, single-phase, L+N+PE
Assorbimento	1300 W
Absorption	
Aria compressa	6 bar con gruppo stampa
Compressed air	6 bar with print units

* con passo prodotti 100 mm (with product step of 100 mm)

Etipack si riserva di apportare tutte le modifiche che l'evoluzione tecnica renderà necessaria senza obbligo di preavviso. Tutti i diritti di proprietà intellettuale e tecnologica sono riservati. Etipack reserves the right to modify according to the technical evolution, without notice. All the rights of intellectual and technological ownership are reserved



ISO 9001-2008 Cert. n. 0291/5

